








BMW 1-serie - type E87

2004 -



**GDW
Ref. 1483T36**

EEC APPROVAL N°: e6*94/20*0500*00

max ↓ kg	×	max ↓ kg		
				
D=		× 0,00981 ≤ 8,00 kN		
max ↓ kg	+	max ↓ kg		
				
		s/	=	75 kg
		Max. 	=	1400 kg

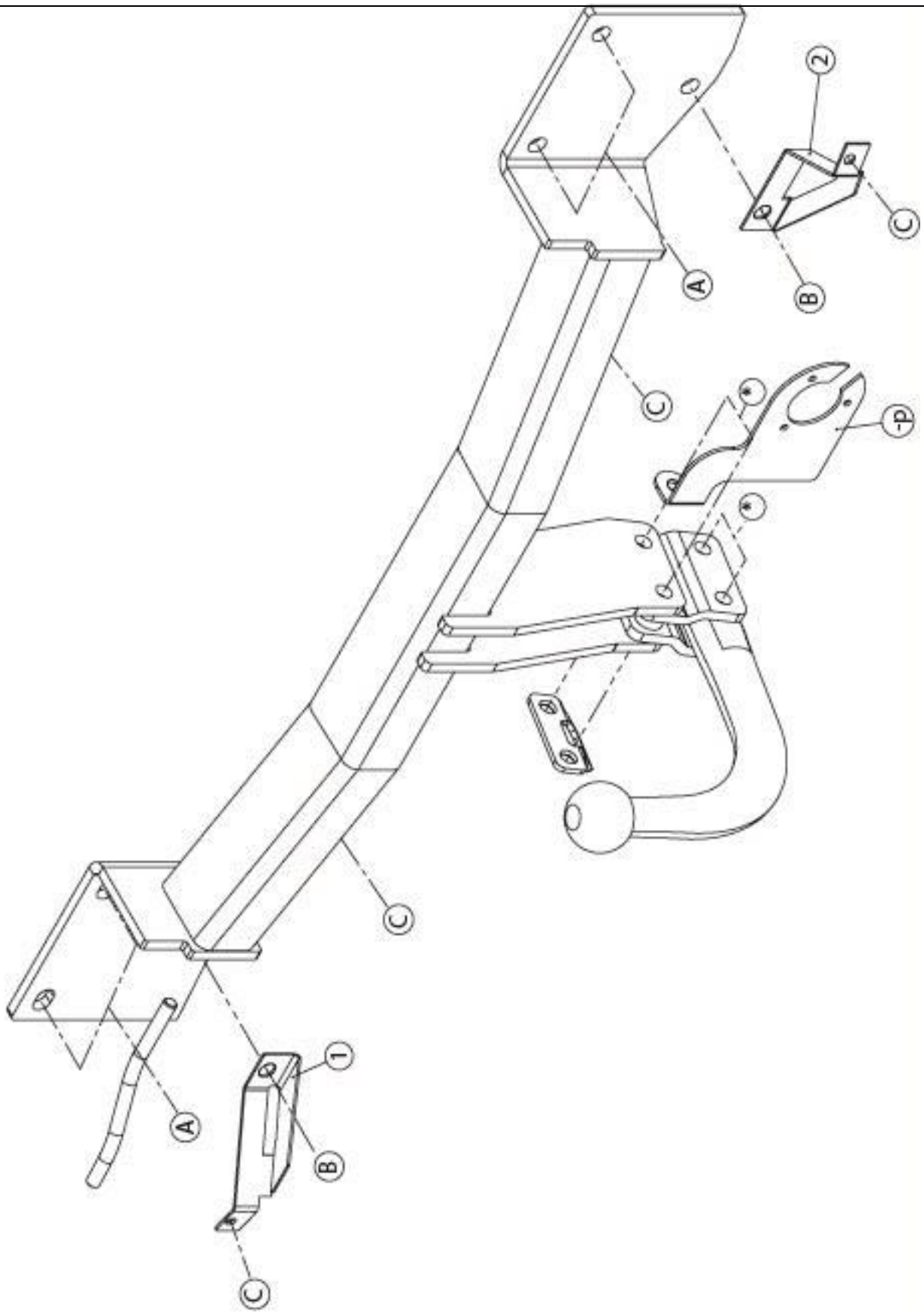


BMW 1-serie - type E87

2004 -

Ref. 1483T36

GDW nv - Hoogmolenwegel 23 - B-8790 Waregem
TEL. 32(0)56 60 42 12(5) - FAX. 32(0)56 60 01 93
Email: gdw@gdwtowbars.com - Website: www.gdwtowbars.com





BMW 1-serie - type E87

2004 -

Ref. 1483T36

Montagehandleiding

- 1) Demonteren van de bumper, maak de dempingrubber van de uitlaat, die vast is aan de stootbalk, los. Verwijder definitief de metalen stootbalk die op de achterzijde van het voertuig is gemonteerd. De kunststoffen dichtingen en de flensmoeren moet men bij de montage van de trekhaak opnieuw gebruiken.
- 2) Positioneer de trekhaak met de punten (A) en (B) op de voorziene bouten waar de metalen stootbalk was bevestigd, breng bij de punten (A) de originele moeren aan en schroef deze degelijk vast (zie aanhaalmomenten). Bevestig de uitlaat terug aan punt (D) van de trekhaak.
- 3) Maak in de beschermplaat, die zich onderaan tussen bumper en voertuig bevindt, een insnijding volgens tekening.
- 4) **Voertuigen vanaf 09/04 tot '07**
Positioneer op de punten (B) de bumperbevestiging (1) links en (2) rechts, breng de moeren aan en schroef deze handvast
Voertuigen vanaf '07-... (LCI uitvoering)
Breng de originele moeren aan bij punt (B), bumperbevestiging (1) en (2) worden hier niet gebruikt.
- 5) **Voertuigen vanaf 09/04 tot '07**
Verwijder de snapmoertjes van de stootbalk waar de bumper was aan bevestigd en breng deze aan op de punten (C) van de trekhaak. Monteer de bumper en schroef dan de moeren van de punten (B) degelijk vast (zie aanhaalmomenten).
Voertuigen vanaf '07 - ... (LCI uitvoering)
Monteren van de bumper op het voertuig.
- 6) Monteer de kogelstang op de trekhaak en schroef deze degelijk vast (zie aanhaalmomenten).

Demonteren van de bumper (voertuigen vanaf 09/'04 - '07)

- 2x3 vijsjes aan de moddervanger
- 2x1 vijsje die verticaal ingeschroefd is om de matte plastic onderbord onderaan vast te houden aan de bumper
- 6 vijsjes onderaan de bumper.
- de zijkanten van de bumper lostrekken

Demonteren van de bumper (voertuigen vanaf '07 - ... (LCI uitvoering)

- 2x3 vijsjes aan moddervangers
- 8vijsjes onderaan bumper
- zijkanten naar buiten trekken en bumper naar achter trekken, zit stevig vastgeklikt.

Samenstelling

Trekhaak referentie 1483

1 kogelstang T45L035	(*)
4 borgmoeren M12 - DIN985	(*_*')
4 bouten M12x70 - DIN931	(*_*')
1 veiligheidsschakel (800053)	(*')
2 klemschalen T45	(*_*')
2 monteerbuisjes T45	(*')
1 stekkerdooshouder P04 (-P)	(*)
1 bumpersteun rechts (2)	(B-C)
1 bumpersteun links (1)	(B-C)

Alle bouten en moeren : kwaliteit 8.8

N.B.

Voor de maximum toegestane massa welke uw voertuig mag trekken dient u uw dealer te raadplegen.
Verwijder eventueel de bitumenlaag op de bevestigingsplaats van de trekhaak.
Opgepast bij het boren dat men geen remleiding, elektriciteitsdraden of brandstofleidingen beschadigt.



BMW série 1 - type E87

2004 -

Réf. 1483T36

Notice de montage

- 1) Démonter le pare-chocs, détacher le caoutchouc d'assourdissement de l'échappement qui est fixé au butoir. Supprimer définitivement le butoir métallique qui est monté sur le côté arrière du véhicule. Il faut réutiliser les bouchons en matière plastique lors du montage de l'attelage.
- 2) Positionner l'attelage avec les points (A) et (B) sur les boulons où le butoir métallique était fixé, introduire les écrous a embase original en (A) et bien fixer (cfr. couples de serrage). Refixer l'échappement au point (D) de l'attelage.
- 3) Faire une découpe, selon le dessin, dans la plaque de protection qui se trouve au bas entre le pare-chocs et le véhicule.
- 4) **Véhicules du 09/04 jusque '07**
Positionner sur les points (B) la fixation de pare-chocs, (1) à gauche et (2) à droite, insérer les écrous sans serrer.
Véhicule à partir du 01/07 - ... (exécution LCI)
Insérer les écrous originaux au point (B), n'utiliser plus la fixation du pare-chocs (1) et (2).
- 5) **Véhicules du 09/04 jusque '07**
Monter la partie supérieure du pare-chocs sur le véhicule, supprimer les rivets du butoir où le pare-chocs était fixé et insérer ceux-ci sur les points (C) de l'attelage. Fixer le pare-chocs et bien fixer les écrous de point (B) (cfr. couples de serrage).
Véhicule à partir du 01/07 - ... (exécution LCI)
Remonter le pare-chocs sur le véhicule.
- 6) Monter la rotule sur l'attelage et bien visser (cfr. couples de serrage).

Démontage du pare-chocs (véhicules à partir du 09/'04 - '07)

- 2x3 visses à l'aile
- 2x1 visse qui est vissé verticalement pour tenir le bord inférieur en plastique mat au pare-chocs au bas
- 6 visses au bas du pare-chocs
- détacher les côtés du pare-chocs

Démontage du pare-chocs (véhicule à partir de '07 - ...)

- 2x3 visses à l'aile
- 8 visses au bas du pare-chocs
- tirer les côtés vers l'extérieur et reculer le pare-chocs lequel est solidement bien fixé

Composition

Attelage référence 1483

1 rotule T45L035	(*)
4 écrous de sûreté M12 - DIN985	(*-*')
4 boulons M12x65 - DIN931	(*-*')
1 anneau de sécurité (800053)	(*')
2 pièces T45	(*)
2 tubes T45	(*')
1 porteur bloc multiprise (-P)	(*)
1 support pare-chocs droite (2)	(B-C)
1 support pare-chocs gauche (1)	(B-C)

Tous les boulons et les écrous : qualité 8.8

Remarque

Pour le poids de traction maximum autorisé de votre voiture, consulter votre concessionnaire.
Enlever la couche de bitume ou d'anti-tremblement qui recouvre éventuellement les points de fixation.



BMW 1-series - type E87

2004 -

Ref. 1483T36

Fitting instructions

- 1) Disassemble the bumper, loosen the filling up rubber from the exhaust which is fixed on the buffer beam. Permanently remove the metal buffer beam which is assembled on the back side of the vehicle. Reuse the plastic caps for the assemblage of the tow bar.
- 2) Place the tow bar with points (A) and (B) on the provided bolts where the metal buffer beam was fixed, insert the original nuts with flange by points (A) and screw these firmly on (see tension). Refix the exhaust on points (D) of the tow bar.
- 3) Make an incision according to drawing in the protection plate which is at the bottom between the bumper and the vehicle.
- 4) **Vehicles as from 09/04 till '07**
Place on points (B) the bumper fixation (1) on the left and (2) on the right, insert the nuts but do not tighten.
Vehicles as from '07 - ... (LCI-execution)
Insert the original nuts by (B); do not use the bumper fixation (1) and (2).
- 5) **Vehicles as from 09/04 till '07**
Assemble the uppermost part of the bumper on the vehicle, remove the rivets of the bumper beam where the bumper was fixed and bring these on points (C) of the tow bar. Fix the bumper and screw the nuts of points (B) firmly on (see tension).
Vehicles as from '07 - ... (LCI-execution)
Re-assemble the bumper on the vehicle.
- 6) Assemble the ball on the tow bar and screw firmly on (see tension).

Disassemblage of the bumper (vehicles from 09/'04 till '07)

- 2x3 screws on the splashboard
- 2x1 screw which is screwed vertically to hold the mat plastic lower edge on the bumper
- 6 screws at the bottom of the bumper
- loose the sides of the bumper

Disassemblage of the bumper (vehicles as from '07 -...)

- 2x3 screws on the splashboard
- 8 screws at the bottom of the bumper
- pull the side to the outside, move the bumper to the back that it tightened solidly

Composition

Tow bar reference 1483

1 ball T45L035	(*)
4 security nuts M12 - DIN985	(*-*')
4 bolts M12x70 - DIN931	(*-*')
1 security shackle (800053)	(*')
2 pieces T45	(*)
2 tubes T45	(*')
1 socket plate P04 (-P)	(*)
1 bumper support right (2)	(B-C)
1 bumper support left (1)	(B-C)

All bolts and nuts : quality 8.8



BMW Serie 1 - Type E87

2004 -

Ref. 1483T36

Anbauanleitung

- 1) Stoßstange abmontieren, Dämpfungsgummi von Auspuff, wie fest ist an Stoßbalken, lösen. Endgültig Metallstoßbalken, wie auf Hinterseite von Fahrzeug montiert ist, entfernen. Kunststoffabdichtungen muß man bei die Montage von Anhängerkupplung wieder gebrauchen.
- 2) Anhängerkupplung mit Punkte (A) und (B) auf die vorhandenen Bolzen setzen wo Metallstoßbalken befestigt war, bei Punkte (A) die originale Muttern mit flansch anbringen und entsprechend der Drehmomentenvorgabe festziehen. Auspuff wieder an Punkt (D) von Anhängerkupplung befestigen.
- 3) Einen Einschnitt machen, zufolge Zeichnung, in Abschirmplatte wie sich zwischen Stoßstange und Fahrzeug befindet.
- 4) **Fahrzeuge ab 09/04 bis '07**
Auf Punkte (B) Stoßbalkenbefestigung (1) links und (2) rechts positionieren, Muttern anbringen ohne an zu spannen.
Fahrzeuge ab '07 (LCI Ausführung)
Originale Muttern anbringen, Stoßbalkenbefestigung (1) und (2) werden nicht gebraucht.
- 5) **Fahrzeuge ab 09/04 bis '07**
Muttern entfernen wo Stoßbalken befestigt war und einbringen auf Punkte (C) von Anhängerkupplung. Stoßbalken montieren und Mutter von Punkte (B) gut festschrauben (siehe Drehmomenten-Vorgabe).
Fahrzeuge ab '07 (LCI Ausführung)
Stoßbalken aufs Fahrzeug montieren.
- 6) Kugelstange auf Anhängerkupplung montieren und diese entsprechend der Drehmomentenvorgabe festziehen.

Abmontieren von Stoßstange (Fahrzeug ab 09/04 bis '07)

- 2x3 Schrauben an Schmutzfänger
- 2x1 Schraube wie vertikal eingeschraubt ist um matte Kunststoffunterrand unten an Stoßstange fest zu halten
- 6 Schrauben unter Stoßstange
- Seiten von Stoßstange nach Außen losziehen

Abmontieren von Stoßstange (Fahrzeuge ab '07 - ... LCI Ausführung)

- 2x3 Schrauben an Schmutzfänger
- 8 Schrauben unter Stoßstange
- Seiten von Stoßstange nach Außen losziehen und Stoßstange rückwärts schieben. Gut ziehen

Zusammenstellung

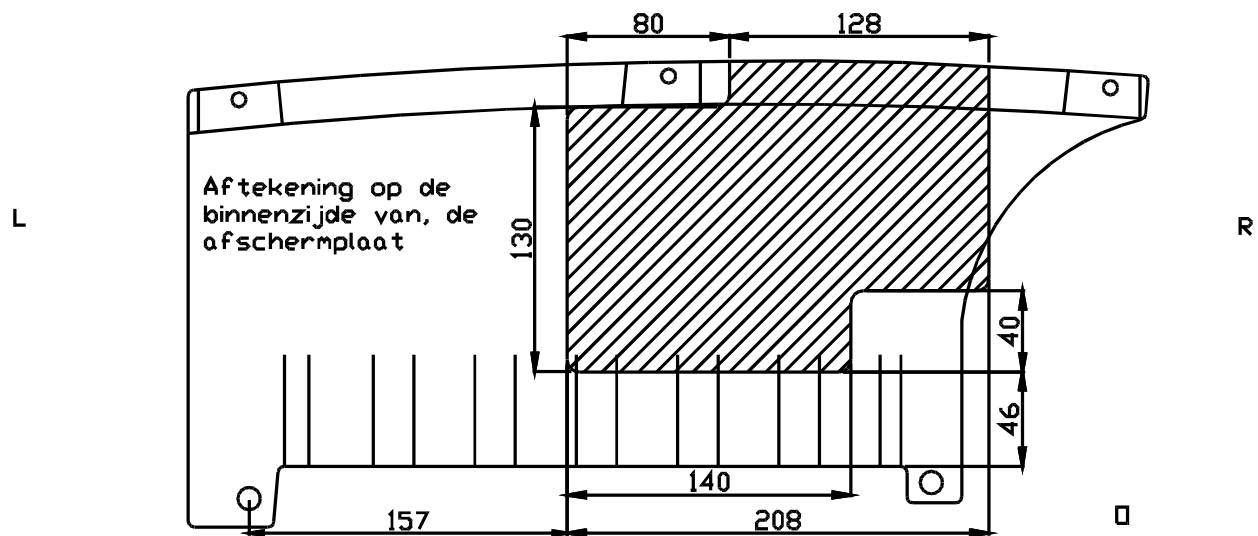
Anhängerkupplung Referenz 1483

1 Kugelstange T45L035	(*)
4 Muttern M12 - DIN985	(*-*')
4 Bolzen M12x70 - DIN931	(*-*')
1 Sicherheitskettenglied (800053)	(*')
2 Zwischenstücke T45	(*)
2 Zwischenröhre T45	(*')
1 Steckerplatte P04 (-P)	(*)
1 Stoßstangestützen rechts (2)	(B-C)
1 Stoßstangestützen links (1)	(B-C)

Alle Bolzen und Muttern : Qualität 8.8

Note

Please consult your cardealer or owners manual for the maximal permissible towing mass.
Remove any bitumen coating on the fastening position for the tow bar.
When drilling, be carefull not to damage any brake lines, electrical wiring or fuel lines.



Uitsnijding bumper : ≡ het gearceerde gebied moet weggesneden worden

“B” = de bumper

“O” = de onderrand van de bumper

“M” = het midden van de bumper

Découpe pare-chocs : ≡ la zone hachurée doit être découpée

“B” = le pare-chocs

“O” = le bord inférieur du pare-chocs

“M” = le milieu du pare-chocs

Excision bumper : ≡ the hatched area has to be cut away

“B” = the bumper

“O” = the lower rim of the bumper

“M” = the middle of the bumper

Ausschnitzung Stoßstange : ≡ das schraffierte Gebiet muß weggeschnitten werden

“B” = Stoßstange

“O” = Unterrand Stoßstange

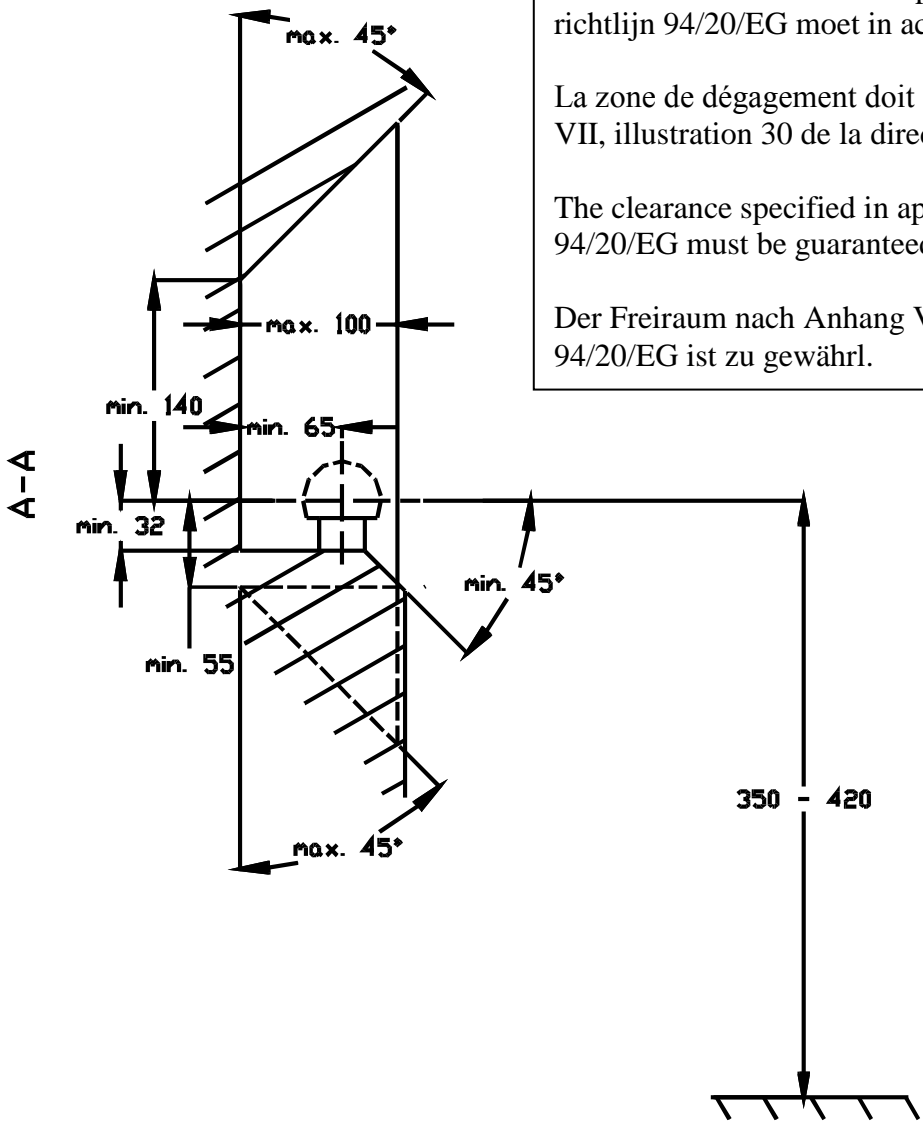
“M” = der Mitter von Stoßstange

Hinweise

Die maximale Anhängelast Ihres Fahrzeuges können Sie im Fahrzeugschein oder im Benutzerhandbuch nachlesen.

Im Bereich der Anlageflächen muß Unterbodenschutz und Antidröhmaterial entfernt werden.

Vor dem Bohren prüfen, daß keine, dort eventuell Leitungen beschädigt werden können.

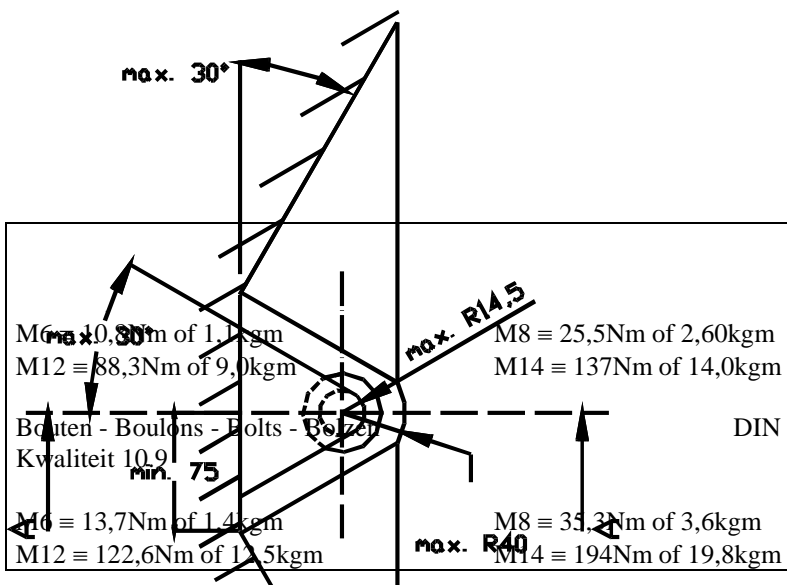


De tussenruimte conform supplement VII, afbeelding 30 van de richtlijn 94/20/EG moet in acht worden genomen.

La zone de dégagement doit être garantie conformément à l'annexe VII, illustration 30 de la directive 94/20/CE.

The clearance specified in appendix VII, diagram 30 of guideline 94/20/EG must be guaranteed.

Der Freiraum nach Anhang VII, Abbildung 30 der Richtlinie 94/20/EG ist zu gewährl.



Bij toelaatbaar totaal gewicht van het voertuig

Pour poids total en charge autorisé du véhicule

At laden weight of the vehicle

Bei zulässigem Gesamtgewicht des Fahrzeuges

DIN 912 - DIN 931 - DIN 933 - DIN 7991