

Trekhaken - Attelages - Anhängervorrichtungen - Tow bars



Renault Clio 3

10/2005 -



GDW Ref. 1549

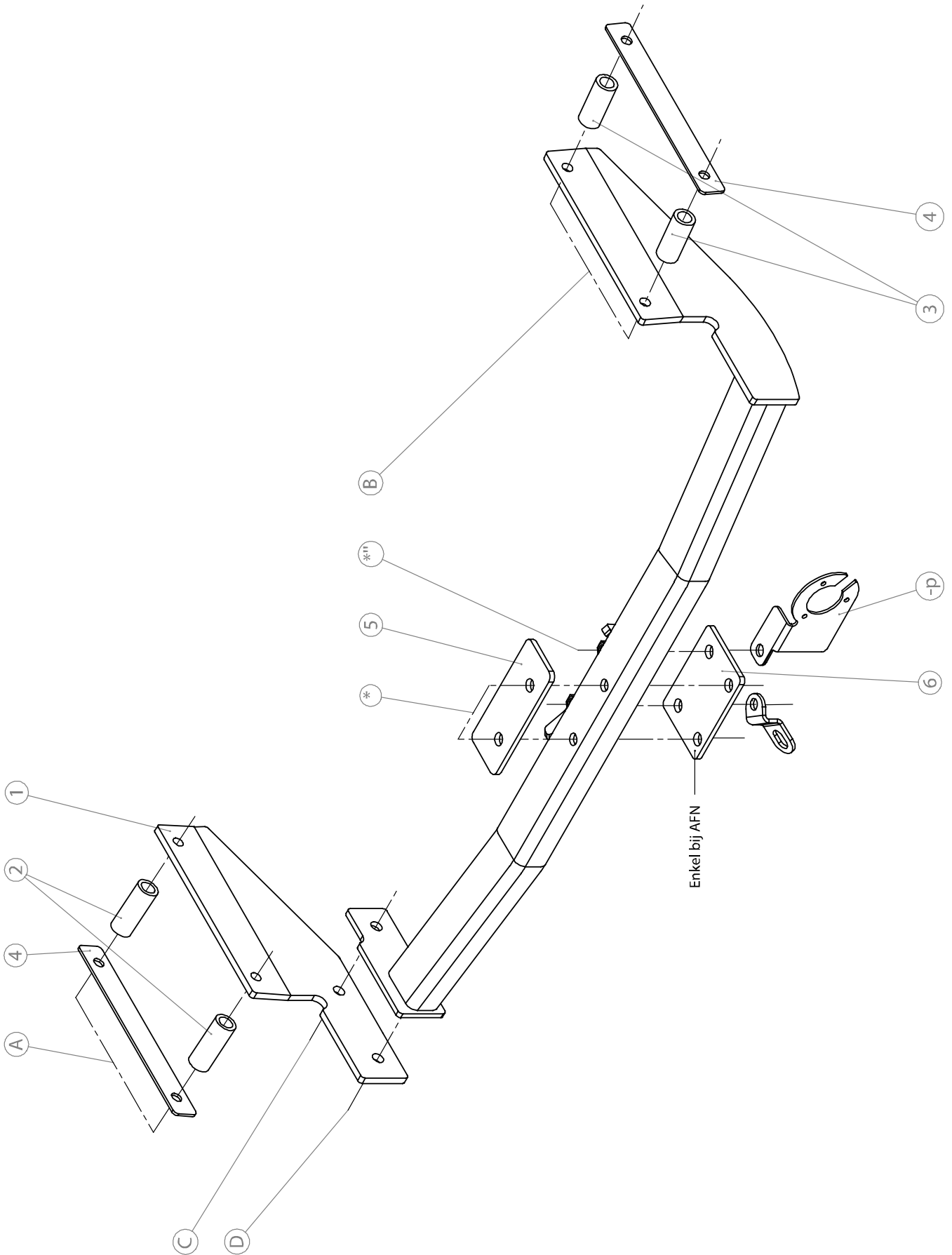
EEC APPROVAL N°: e6*94/20*0573*01

max ↓ kg	X	max ↓ kg			
D=			X 0.00981	≤	7,20 KN
max ↓ kg	+	max ↓ kg			
			S/	=	75 Kg
Max.				=	1250 Kg

GDW nv - Hoogmolenwegel 23 - B-8790 Waregem
TEL. 32(0)56 60 42 12(L5) - FAX. 32(0)56 60 01 93
 E-Mail : gdw@gdwtowbars.com - Website : www.gdwtowbars.com



Renault Clio 3
10/2005 -
Ref. 1549



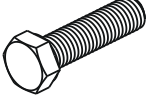
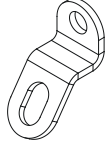
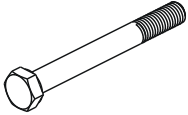
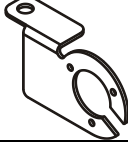

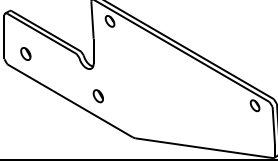

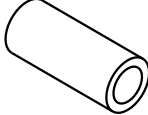
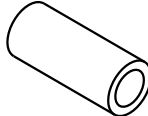
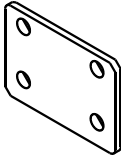
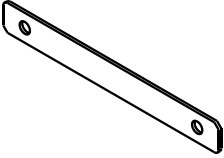
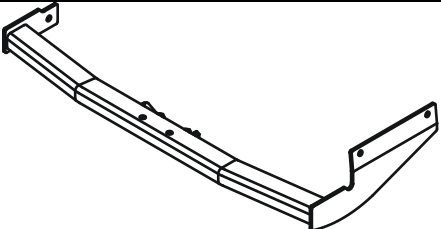
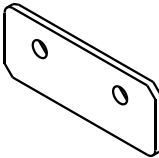


Renault Clio 3

10/2005 -

Ref. 1549

Samenstelling - Composition - Zusammenstellung

	2 x	DIN933 - M12x30 - 8.8	C-D	GDW Ref. 800.053	1 x	
	4 x	DIN931 - M10x90 - 8.8	A-B	GDW Ref. P03	1 x	
	4 x 1 x	DIN934 - M10 - 8.8 DIN934 - M12 - 8.8	A-B C	GDW Ref. 112310	1 x	
	4 x 2 x	DIN128 - A10-FSt DIN128 - A12-FSt	A-B C-D	GDW Ref. 112315 (61,5mm)	2 x	
				GDW Ref. 112314 (56,5mm)	2 x	
GDW Ref. 112312	1 x	- enkel bij AFN - uniquement pour AFN - only for AFN - nur für AFN....		GDW Ref. 112313	2 x	
GDW ref. 1549	1 x			GDW Ref. 112311	1 x	

Bouten - Boulons - Bolts - Bolzen			DIN 912 - DIN 931 - DIN 933 - DIN 7991		
Kwaliteit 8.8					
M6 ≙ 10,8Nm of 1,1kgm		M8 ≙ 25,5Nm of 2,60kgm		M10 ≙ 52,0Nm of 5,30kgm	
M12 ≙ 88,3Nm of 9,0kgm		M14 ≙ 137Nm of 14,0kgm		M16 ≙ 211,0Nm of 21,5kgm	
Bouten - Boulons - Bolts - Bolzen			DIN 912 - DIN 931 - DIN 933 - DIN 7991		
Kwaliteit 10.9					
M6 ≙ 13,7Nm of 1,4kgm		M8 ≙ 35,3Nm of 3,6kgm		M10 ≙ 70,6Nm of 7,20kgm	
M12 ≙ 122,6Nm of 12,5kgm		M14 ≙ 194Nm of 19,8kgm		M16 ≙ 299,2Nm of 30,5kgm	



Renault Clio 3

10/2005 -

Ref. 1549

Montagehandleiding

- 1) Verwijder het reservewiel. Maak de uitlaatsupport achteraan los en laat de uitlaat zakken, verwijder het hitteschild. Maak de moddervangers onderaan los van de bumper.
- 2) Aan de buitenzijde en de binnenzijde van de chassisbalken zijn de boringen voor de bevestiging van de trekhaak reeds voorzien, deze boringen zijn afgedicht met tape die men moet verwijderen. Breng via de buitenzijde van de linker chassisbalk de buisjes (2) samen met de contraplaat (4) en de bouten in de voorziene boringen in. Plaats de monteerplaat (1) met de punten (A) tegen de binnenzijde van de linker-chassisbalk en schroef deze handvast. Breng via de buitenzijde van de rechter chassisbalk de buisjes (3) samen met de contraplaat (4) en de bouten in de voorziene boringen in.
Opmerking : de buisjes voor de punten (A) en (B) hebben niet de dezelfde lengte !
 - voor de punten (A) aan de linkerkant gebruikt men de buisjes (2) met een lengte van **61.5mm**.
 - voor de punten (B) aan de rechterkant gebruikt men de buisjes (3) met een lengte van **56.5mm**.
- 3) Positioneer de trekhaak met de punten (B) tegen de rechterbinnenzijde van de chassisbalk op de ingebrachte bouten en met de punten (C) en (D) passend op de punten (C) en (D) van de monteerplaat (1). Breng de bouten in en zet alles degelijk vast (zie aanhaalmomenten).
- 4) Monteren van de kogelstang (fig.1) samen met de contraplaat (5), het veiligheidsoog (-s) en de steckerdooshouder (-p). Breng de bouten in en zet degelijk vast (zie aanhaalmomenten).
Opmerking : bij het afneembaar systeem moet men de opvulplaat (6) tussen de behuizing en de buis van de trekhaak monteren.
- 5) Plaats het hitteschild terug, maak de uitlaat terug vast en maak de moddervangers terug vast aan de bumper, plaats het reservewiel terug.

N.B.

Voor de maximum toegestane massa welke uw voertuig mag trekken dient U uw dealer te raadplegen.

Verwijder eventueel de bitumenlaag op de bevestigingsplaats van de trekhaak.

Opgepast bij het boren dat men geen remleiding, elektriciteitsdraden of brandstofleidingen beschadigt.



Renault Clio 3

10/2005 -

Ref. 1549

Notice de montage

- 1) Enlever la roue de secours. Enlever le support de l'échappement en derrière du véhicule et laisser-le baisser, supprimer la plaque thermique. Détacher les ailes du pare-chocs.
- 2) Au côté inférieur et extérieur des poutres du châssis il y a déjà des forages prévus pour la fixation de l'attelage, ces forages sont couverts avec du scotch qu'il faut supprimer. Insérer les tubes (2) avec la plaque (4) du côté extérieur de la poutre du châssis à gauche, insérer les boulons dans les forages prévus. Placer la plaque de montage (1) avec les points (A) contre l'intérieur de la poutre du châssis gauche sans serrer. Insérer les tubes (3) ensemble avec la plaque (4) par le côté extérieur du poutre du châssis droit. Insérer aussi les boulons dans les forages prévus.
Attention : les tubes pour les points (A) et (B) n'ont pas la même longueur !
- pour les points (A) au côté gauche on utilise les tubes (2) d'une longueur de **61,5 mm**.
- pour les points (B) au côté droit on utilise les tubes (3) d'une longueur de **56,5 mm**.
- 3) Placer l'attelage avec les points (B) contre le côté intérieur droit de la poutre du châssis sur les boulons insérés et avec (C) et (D) qui s'adaptent aux points (C) et (D) de la plaque de montage (1). Insérer les boulons et bien visser le tout (cfr. couples de serrage).
- 4) Monter la boule (fig.1) avec la plaque (5), l'anneau de sécurité (-s) et le porteur bloc multiprise (-p). Insérer les boulons et bien visser le tout (cfr. couples de serrage).
Attention : pour le système escamotable il faut monter la plaque de remplissage (6) entre la tige et le tube de l'attelage.
- 5) Réplacer la plaque thermique, et rattacher l'échappement et les ailes au pare-chocs, remonter la roue de secours.

Remarque

Pour le poids de traction maximum autorisé de votre voiture, consulter votre concessionnaire.

Enlever la couche de bitume ou d'anti-tremblement qui recouvre éventuellement les points de fixation.

Veiller en perçant à ne pas endommager les conduites de frein et de carburant



Renault Clio 3

10/2005 -

Ref. 1549

Fitting instructions

- 1) Remove the spare wheel. Loosen the exhaust support in the back and let down the exhaust, remove the heat shield. Detach the splashboards at the bottom of the bumper.
- 2) On the outside and inside of the chassis beams are drillings provided for the fixation of the tow bar, these drillings are sealed with tape which has to be removed. Insert the tubes (2) with plate (4) through the outside of the left chassis beam and insert the bolts in the provided drillings. Place the mounting plate (1) with points (A) against the inside of the left chassis beam but do not tighten yet. Insert tubes (3) with plate (4) through the right chassis beam and insert the bolts in the provided drillings.
Attention : the tubes for points (A) and (B) do not have the same length !
- for points (A) on the left side are tubes (2) used with a length of **61,5mm**.
- for points (B) on the right side are tubes (3) used with a length of **56,5mm**.
- 3) Place the tow bar with points (B) against the right inner side of the chassis beam on the inserted bolts and with points (C) and (D) matching points (C) and (D) of mounting plate (1). Insert the bolts and tighten everything firmly (see tension).
- 4) Assemble the ball (fig.1) together with plate(5) the security shackle (-s) and the socket holder (-p). Insert the bolts and tighten firmly (see tension).
Attention : by the escamotable system, filling up plate (6) has to be assembled between the socket and the tube of the tow bar.
- 5) Replace the heat shield and refasten the exhaust and the splashboards on the bumper, replace the spare wheel.

Note

Please consult your cardealer or owners manual for the maximal permissible towing mass.
Remove any bitumen coating on the fastening position for the tow bar.
When drilling, be careful not to damage any brake lines, electrical wiring or fuel lines.



Renault Clio 3

10/2005 -

Ref. 1549

Anbauanleitung

- 1) Reserverad entfernen. Auspuffstütze hinten losmachen und Auspuff sinken lassen, Wärmeschild entfernen. Schmutzfänger unten von Stoßstange losmachen.
- 2) An Außenseite und Innenseite von Chassisbalken sind die Bohrungen für die Befestigung von Anhängerkupplung schon vorgesehen, diese Bohrungen sind mit Klebestreifen abgedicht wie entfernt werden müssen. Via Außenseite von linke Chassisbalken die Röhre (2) zusammen mit Platte (4) und Bolzen in vorhandene Bohrungen bringen. Montierplatte (1) mit den Punkten (A) gegen die Innenseite vom linke Chassisbalken setzen ohne anzuschrauben. Via Außenseite von rechte Chassisbalken Röhre (3) zusammen mit Platte (4) und die Bolzen in vorhandene Bohrungen einbringen.
Achtung : die Röhre für den Punkten (A) und (B) haben nicht dieselbe länge !
 - für den Punkten (A) an linke Seite gebraucht man Röhre (2) mit eine Länge von **61,5mm**.
 - für den Punkten (B) an rechte Seite gebraucht man Röhre (3) mit eine Länge von **56,5mm**.
- 3) Anhängerkupplung mit den Punkten (B) gegen die rechte Innenseite von Chassisbalken setzen auf die eingebrachte Bolzen und mit den Punkten (C) und (D) übereinstimmend mit den Punkten (C) und (D) von Montierplatte (1). Bolzen einbringen und Alles entsprechend der Drehmomentenvorgabe festziehen.
- 4) Kugelstange (fig.1) zusammen mit die Platte (5), Sicherheitskettenglied (-s) und Steckdosenhalter (-p) montieren. Bolzen einbringen und entsprechend der Drehmomentenvorgabe festziehen.
Achtung : bei abnehmbar System Aüsfüllplatte (6) zwischen Sochel und Röhre von Anhängerkupplung montieren.
- 5) Wärmeschild wieder setzen, Auspuff wieder festmachen und Schmutzfänger wieder and Stoßstange festmachen, Reserverad wieder setzen.

Hinweise

Die Maximale Anhängelast ihres Fahrzeuges können Sie im Fahrzeugschein oder im Benutzerhandbuch nachlesen.
Im bereich er Anlageflächen muß Unterbodenschuts und Antidöhmaterial entfernt werden.
Vor dem Bohren prüfen, daß keine, dort eventuell Leitungen beschädigt werden können



Renault Clio 3

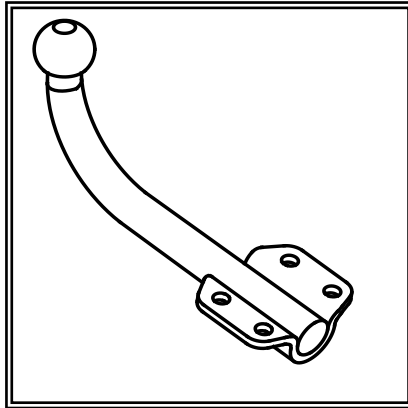
10/2005 -

Ref. 1549

Fig. 1

Geleverd met - Livré avec
Delivered with - Geliefert mit

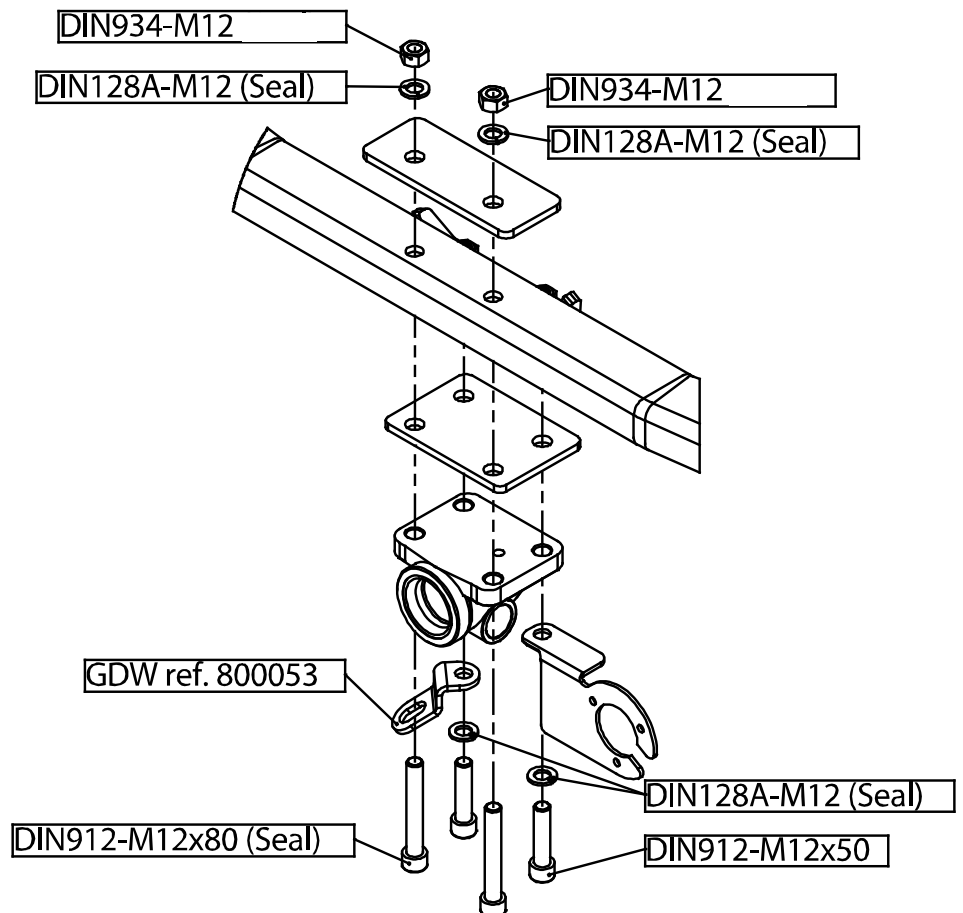
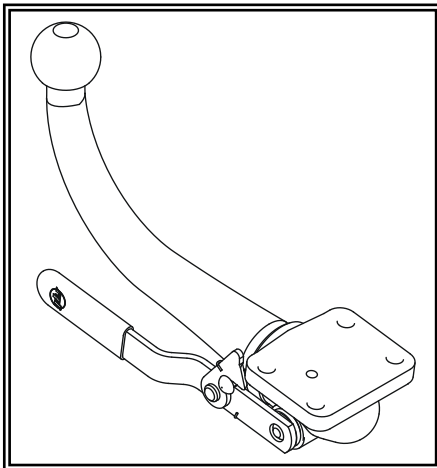
T43/H031



	2 x	Din 933 M12x45
	2 x	Din 931 M12x75
	2 x	Din 934 M12
	4 x	Din 128A 12

Opties - Options
Options - Optionen

AFN/H031





Renault Clio 3

10/2005 -

Ref. 1549



Renault Clio 3

10/2005 -

Ref. 1549

BELANGRIJKE RAADGEVINGEN :

IN HET VOERTUIG BEWAREN

Montage :

- Voor aanvang van de montage dient de trekhaak gecontroleerd te worden op transport schade.
- Raadpleeg aandachtig de montagehandleiding. Alle instructies dienen gevolgd te worden.
- Voor de montage moet de trekhaak eerst op het voertuig gepresenteerd worden.
- Bij het boren van gaten, controleren dat aanwezige bekabelingen niet beschadigd kunnen worden. Verwijder antitreun of bitumenlaag. Geboorde gaten en carrosserie onderdelen met corrosiewerende verf behandelen.
- Als het voertuig geen standaard bumpers heeft (speciale serie, sportuitvoeringen, Tuning parts ...), dient de uitsparingsmal gecontroleerd te worden. Neem bij twijfel contact op met GDW.

Garantie :

- De aangegeven Max. trekmassa, "D" en "S" waarde mogen niet overschreden worden.
- Na 1.000.km gebruik en ten minste 1 keer per jaar hoeft de trekhaak gecontroleerd te worden :
 - o Alle boutverbindingen controleren en bij spannen als nodig.
 - o Beschadiging aan de verf herstellen.
 - o Als de trekhaak door een externe belasting geraakt wordt moet deze vervangen worden.
 - o De interne delen van het afneembaar systeem moeten ingevet worden.

Gebruik :

- **Indien trekhaak kogel de kentekenplaat of het mistlicht geheel of gedeeltelijk bedekt moet deze bij niet gebruik verwijderd worden.**

RECOMMANDATIONS IMPORTANTES :

A CONSERVER DANS LE VEHICULE

Montage :

- S'assurer que l'attelage n'ait pas été endommagé durant le transport. Vérifier la référence.
- Consulter attentivement la notice de pose et suivre à la lettre les instructions de montage de l'attelage.
- Présenter l'attelage sous le véhicule avant d'effectuer le montage.
- Si des forages sont nécessaires, s'assurer de l'absence de câbles électriques, de freinage ou autres. Enlever les restes de forage et traiter les tôles ou tubes forés avec un produit anti-corrosif.
- Si le véhicule est équipé de pare-chocs non standards (séries spéciales, kits sport, tuning ...), il est impératif de consulter le service technique de GDW avant de procéder au montage.

Garantie :

- Respecter la masse tractable du véhicule ainsi que les valeurs « D » et « S » précisées dans la notice.
- L'attelage doit être contrôlé après les premiers 1.000 km d'utilisation et ensuite au moins une fois par an :
 - o Contrôler toute la visserie et resserrer si nécessaire
 - o Réparer les dommages qu'aurait subis la peinture
 - o Remplacer les pièces qui auraient été endommagées suite à un accident ou une collision
 - o Graisser les parties intérieures des attelages escamotables

Utilisation :

- **Si la rotule ou la boule est positionnée devant la plaque d'immatriculation ou le feu de brouillard, il est OBLIGATOIRE de la retirer quand elle n'est pas utilisée !**



Renault Clio 3

10/2005 -

Ref. 1549

GENERAL INSTRUCTIONS:

MUST BE KEPT IN THE VEHICLE

Fitting :

- Make sure that the tow bar has not been damaged during transport and it is the right reference for the vehicle.
- Read the fitting instruction before starting and follow them very precisely during the fitting.
- Present the tow bar under the car first to check if all points are right.
- If holes have to be drilled, check that no wires can be damaged, remove all soundproofing material, clean and protect the drilled holes with an anticorrosive product.
- If the vehicle is equipped with special bumpers (sport or tuning parts...) first contact the technical service of GDW to be sure that the tow bar can be fitted.

Guarantee :

- The indicated towing weight, "D" and "S" values may not be exceeded
- The tow bar has to be checked after 1.000 km and every year :
 - o All bolts should be checked and retightened if necessary
 - o Repair any damage to the paint finish
 - o Replace any damaged components
 - o Parts of the detachable tow bars must be kept well greased.

Use :

- **If the towing ball covers the number plate or the fog light, it must always be removed when no trailer is used.**

WICHTIGE RATSCHLÄGE :

IN FAHRZEUG BEWAHREN

Montage :

- Vor Anfang von Montage muss Anhängerkupplung auf Transportschade kontrolliert werden.
- Aufmerksam Anbauanleitung zu Rate sehen. Alle Anweisungen sollen gefolgt werden.
- Erst Anhängerkupplung auf Fahrzeug präsentieren, danach montieren.
- Vor dem Bohren von Löcher, nachprüfen ob anwesende Kabels nicht beschädigt werden können. Dröhnenschutz und Unterbodenschutz entfernen. Gebohrte Löcher und Karrosserieunterteilen mit eine Korrosionfeste Farbe behandeln.
- Falls Fahrzeug keine Standardstoßstangen hat (spezielle Serie, Sportausführungen, Tuning ...), muß Aussparung nachprüfen. Im Zweifelsfall, GDW kontaktieren.

Garantie :

- Die angegeben max. Anhängelast, "D" en "S" Wert, möchten nicht hinüberschritten werden.
- Nach 1.000 Km gebrauch und wenigstens 1 Mahl pro jahr muss Anhängerkupplung nachgeprüft werden :
 - o Alle Bolzenverbindungen nachprüfen und nachziehen falls nötig.
 - o Beschädigung an Farbe wiederherstellen.
 - o Falls Anhängerkupplung durch eine Extreme Belastung getroffen wird muss diese ersetzt werden.
 - o Die Interne Teile von abnehmbar System einfetten.

Gebrauch :

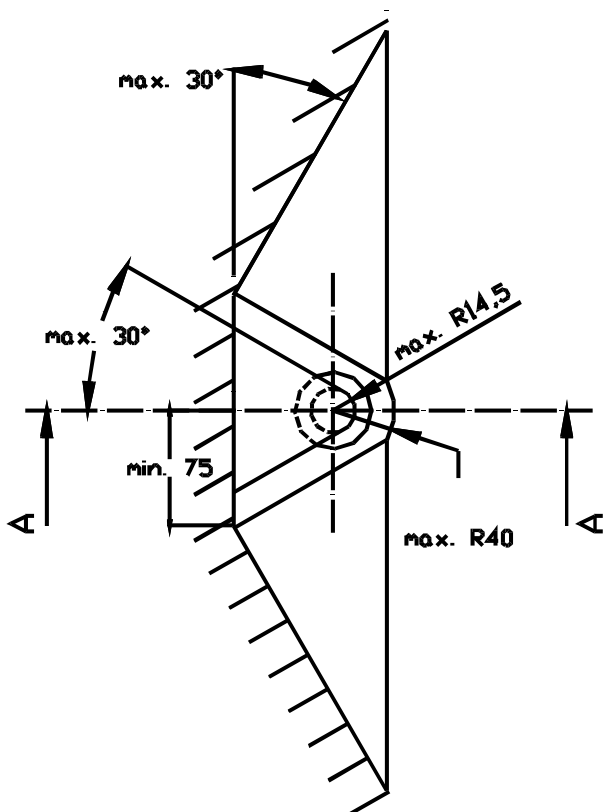
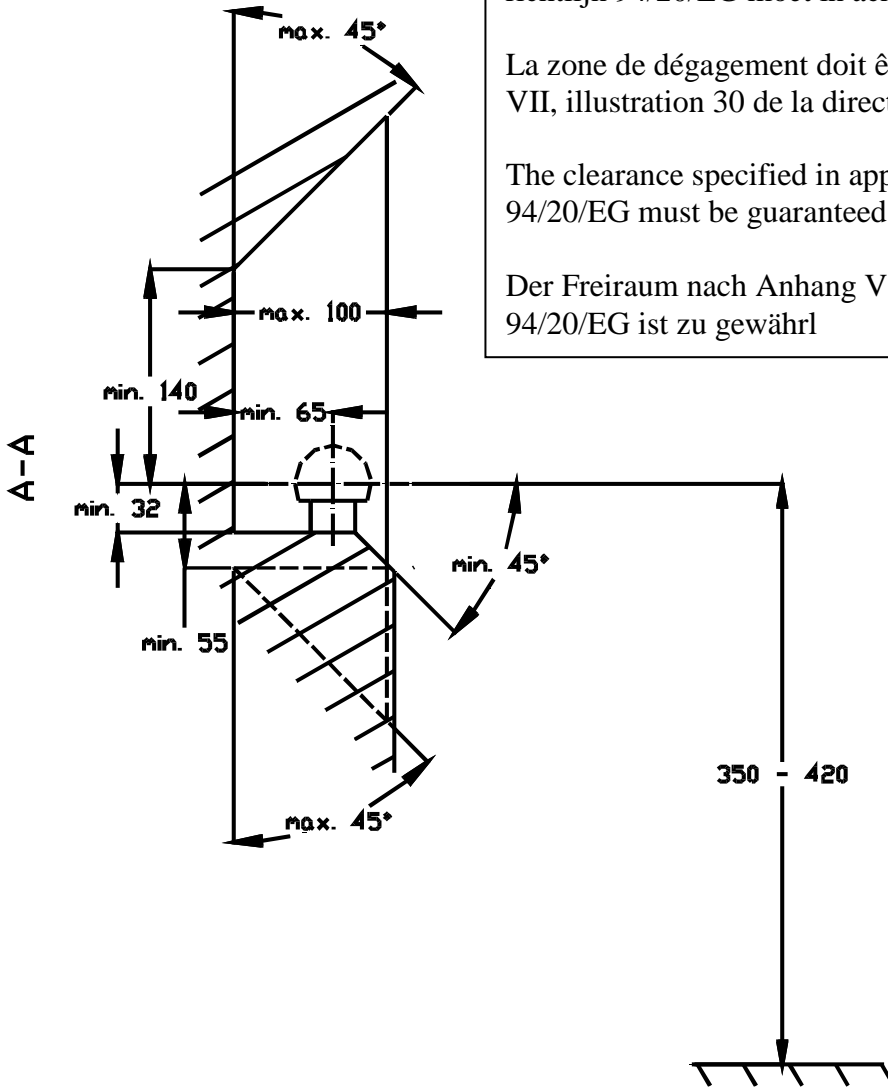
- **Falls Kugel von Anhängerkupplung Kennzeichen oder Nebelscheinwerfer ganz oder zum Teil bedeckt muß diese, wann nicht gebraucht, entfernt werden.**

De tussenruimte conform supplement VII, afbeelding 30 van de richtlijn 94/20/EG moet in acht worden genomen.

La zone de dégagement doit être garantie conformément à l'annexe VII, illustration 30 de la directive 94/20/CE.

The clearance specified in appendix VII, diagram 30 of guideline 94/20/EG must be guaranteed.

Der Freiraum nach Anhang VII, Abbildung 30 der Richtlinie 94/20/EG ist zu gewährleisten.



Bij toelaatbaar totaal gewicht van het voertuig
Pour poids total en charge autorisé du véhicule
At laden weight of the vehicle
Bei zulässigem Gesamtgewicht des Fahrzeuges