

# Trekhaken - Attelages - Anhängervorrichtungen - Towbars








**Dodge Nitro** - **Jeep cherokee**  
**2007 - ....** - **2008 - ....**



**GDW Ref. 1662**

**EEC APPROVAL N°: e6\*94/20\*0688\*01**

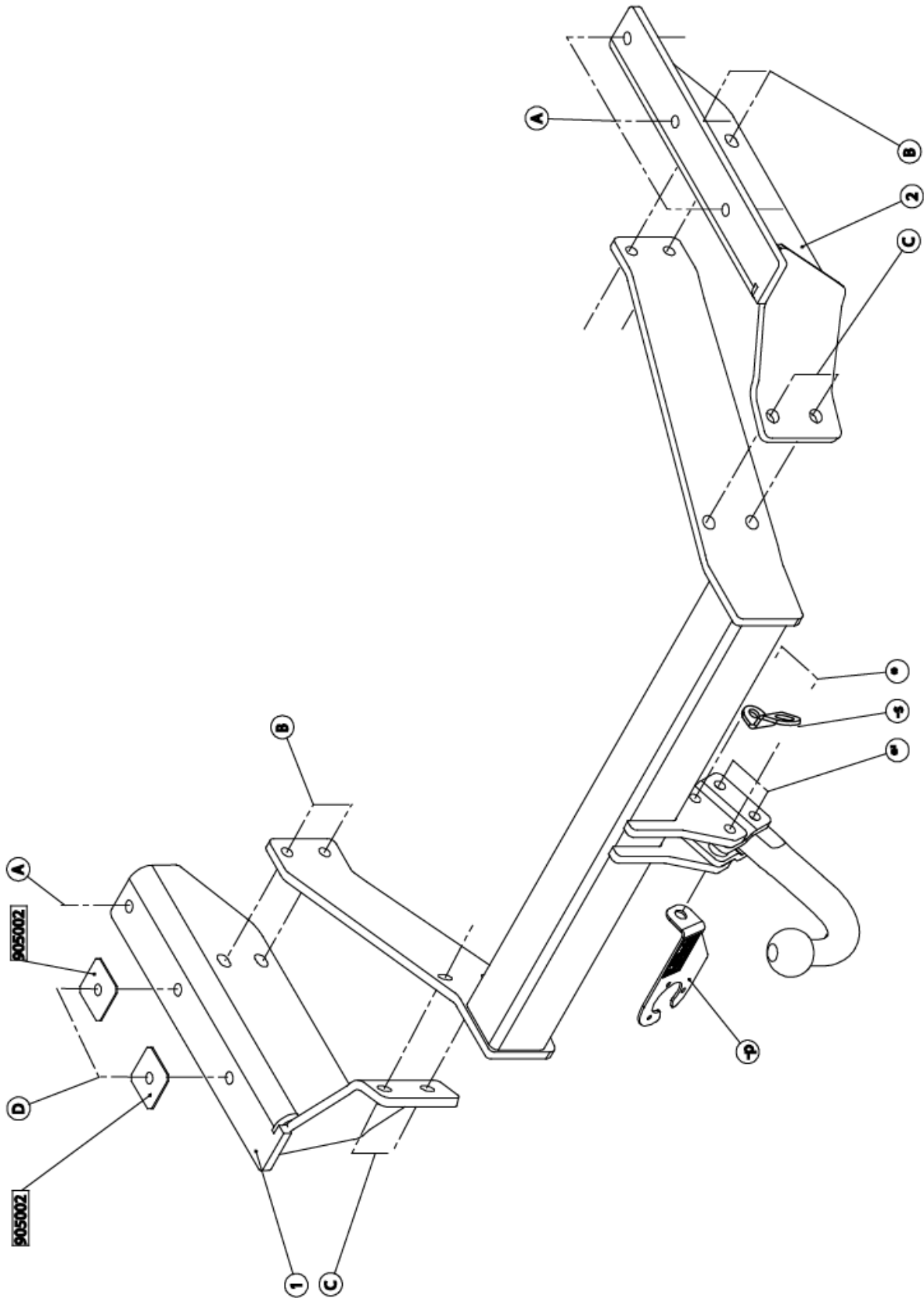
max ↓ kg	X	max ↓ kg			
			X 0.00981	≤	14,40 KN
D=					
max ↓ kg	+	max ↓ kg			
					
S/				=	175 Kg
Max.				=	3500 Kg

**GDW nv - Hoogmolenwegel 23 - B-8790 Waregem**  
**TEL. 32 (0) 56 60 42 12 (L5) - FAX. 32 (0) 56 60 01 93**  
 E-Mail : [gdw@gdwtowbars.com](mailto:gdw@gdwtowbars.com) - Website : [www.gdwtowbars.com](http://www.gdwtowbars.com)



Dodge Nitro  
2007 - ....  
Ref. 1662

- Jeep cherokee  
- 2008 - ....


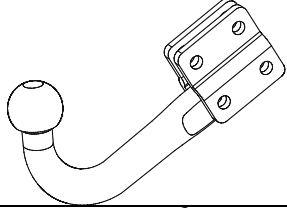

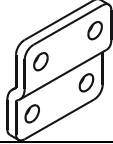
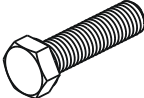


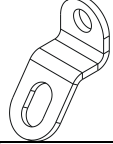

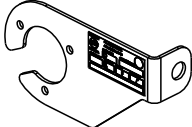
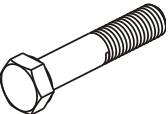
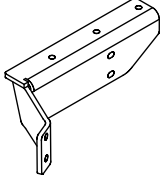

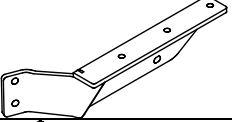
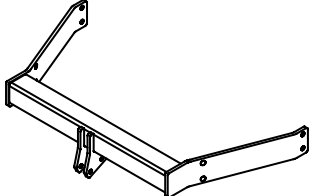




**Dodge Nitro**  
**2007 - ....**  
**Ref. 1662**

- **Jeep cherokee**  
 - **2008 - ....**

**Samenstelling - Composition - Zusammenstellung**

	4 x	DIN985 - M12 - 8.8	*-*	GDW Ref. T45J041	1 x	
	4 x 4 x	DIN934 - M12 - 8.8 DIN934 - M14 - 8.8	B C	GDW Ref. 800.008	2 x	
	10 x 4 x	DIN933 - M12x35 - 8.8 DIN933 - M14x35 - 8.8	A-B-D C	GDW Ref. 800.011	2 x	
	10 x 4 x	DIN128-A12-FSt DIN128-A14-FSt	A-B-D C	GDW Ref. 800.053	1 x	
	2 x	Rondsel ø50x50x12x2 GDW Ref. 905002	D	GDW Ref. P07	1 x	
	4 x	DIN931 - M12x70 - 8.8	*-*	GDW Ref. ①	1 x	
	4 x	DIN125-M12 Ø24x13x2.5	B	GDW Ref. ②	1 x	
				GDW Ref. 1662	1 x	

Bouten – Boulons – bolts – Bolzen: Kwaliteit 8.8		DIN 912 – DIN 931 – DIN 933 – DIN 7991	
M6 ≙ 10,8Nm of 1,1kgm	M8 ≙ 25,5Nm of 2,60kgm	M10 ≙ 52,0Nm of 5,30kgm	
M12 ≙ 88,3Nm of 9,0kgm	M14 ≙ 137Nm of 14,0kgm	M16 ≙ 211,0Nm of 21,5kgm	
Bouten – Boulons – bolts – Bolzen: Kwaliteit 10.9		DIN 912 – DIN 931 – DIN 933 – DIN 7991	
M6 ≙ 13,7Nm of 1,4kgm	M8 ≙ 35,3Nm of 3,6kgm	M10 ≙ 70,6Nm of 7,20kgm	
M12 ≙ 122,6Nm of 12,5kgm	M14 ≙ 194Nm of 19,8kgm	M16 ≙ 299,2Nm of 30,5kgm	
Bouten – Boulons – bolts – Bolzen: Kwaliteit 12.9		DIN 912 – DIN 931 – DIN 933 – DIN 7991	
M6 ≙ 18Nm of 1,8kgm	M8 ≙ 43Nm of 4,4kgm	M10 ≙ 87Nm of 8,9kgm	
M12 ≙ 150Nm of 15,3kgm	M14 ≙ 240Nm of 24,5kgm	M16 ≙ 370Nm of 37,7kgm	



**Dodge Nitro** - **Jeep cherokee**  
**2007 - ....** - **2008 - ....**  
**Ref. 1662**

### Montagehandleiding

1. Neem het reservewiel weg. Maak in de onderzijde van de rechtopstaande plaat een uitsnijding (zie foto 1), behandel de snijvlakken met een anti roest product. Verwijder het sleepoog definitief aan de linkerzijde van het voertuig.
2. Positioneer aan beide zijden de monteerstukken (ref.1) en (ref.2) met de punten (A) en (D) tegen de onderzijde van de chassisbalken op de van schroefdraad voorziene boringen. Plaats aan de linkerzijde de beide rondsels van 50x50x12x2mm (ref. 905002) op de punten (D) tussen chassis en monteerstuk om het verval op de vangen. Breng de bouten in en schroef deze handvast.
3. Maak in de onderzijde van de bumper een insnijding:  
**Dodge Nitro** : zie fig. 1  
**Jeep Cherokee '08** : zie fig. 2
4. Breng de trekhaak tussen de beide monteerstukken aan zodat de punten (B) en (C) passen met de boringen en in de zijstukken, breng de bouten in en schroef alles degelijk vast (zie aanhaalmomenten).
5. Monteren van de kogelstang samen met het veiligheids oog en de stekkerdooshouder, bouten inbrengen en degelijk vastschroeven (zie aanhaalmomenten).

N.B.

Voor de maximum toegestane massa welke uw voertuig mag trekken dient U uw dealer te raadplegen.  
Verwijder eventueel de bitumenlaag op de bevestigingsplaats van de trekhaak.  
Opgepast bij het boren dat men geen remleiding, elektriciteitsdraden of brandstofleidingen beschadigt.



**Dodge Nitro** - **Jeep cherokee**  
**2007 - ....** - **2008 - ....**  
**Ref. 1662**

**Notice de montage**

1. Enlever la roue de secours. Faire une découpe dans le côté inférieur de la plaque verticale (cfr. photo 1), traiter les plans d'intersection avec un produit antirouille. Enlever définitivement l'anneau de traction du côté gauche du véhicule.
2. Positionner les pièces de montage (1) et (2) aux deux côtés avec les points (A) et (D) contre le côté inférieur des poutres du châssis sur les trous filetés monter les deux rondelles de 50x50x12x2 (réf. 905002) au côté gauche sur les points (D) entre le châssis et la pièce de montage afin de jeter un pont sur la dégradation. Insérer les boulons sans serrer.
3. Faire une découpe du côté inférieur du pare-chocs :  
**Dodge Nitro** : voir fig. 1  
**Jeep Cherokee '08** : voir fig. 2
4. Placer l'attelage entre les deux pièces de montage pour que les points (B) et (C) s'adaptent aux trous dans les pièces de côté, insérer les boulons et bien visser le tout (cfr. couples de serrage).
5. Monter rotule ensemble avec l'anneau de sécurité et le porteur bloc multiprise, insérer les boulons et bien visser le tout (cfr. couples de serrage).

**Remarque**

Pour le poids de traction maximum autorisé de votre voiture, consulter votre concessionnaire.  
Enlever la couche de bitume ou d'anti-tremblement qui recouvre éventuellement les points de fixation.  
Veiller en perçant à ne pas endommager les conduites de frein et de carburant



**Dodge Nitro** - **Jeep cherokee**  
**2007 - ....** - **2008 - ....**  
**Ref. 1662**

### Fitting instructions

1. Remove the spare wheel. Make an incision in the bottom of the vertical plate (see picture 1), treat the cutting surfaces with a rust preventing agent. Permanently remove the towing ring at the left side of the vehicle.
2. Place the assembly pieces (1) and (2) at both sides with points (A) and (D) against the bottom of the chassis beams on the provided screw-thread holes. Place both washers 50x50x12x2mm (ref. 905002) at the left side on points (D) between the chassis and the assembly piece to tide over the degradation. Insert the bolts without tightening.
3. Make an incision in the bottom of the bumper:

**Dodge Nitro** : Fig. 1  
**Jeep Cherokee '08** : Fig. 2

4. Place the tow bar between both assembly pieces in a way that points (B) and (C) fit the holes and in the side pieces, insert the bolts and tighten everything firmly (see tension).
5. Assemble the ball together with the security ring and the socket plate holder, insert the bolts and tighten everything firmly (see tension).

Note

Please consult your cardealer or owners manual for the maximal permissible towing mass.  
Remove any bitumen coating on the fastening position for the tow bar.  
When drilling, be carefull not to damage any brake lines, electrical wiring or fuel lines.



**Dodge Nitro** - **Jeep cherokee**  
**2007 - ....** - **2008 - ....**  
**Ref. 1662**

### Anbauanleitung

1. Das Reserverad wegnehmen. In die Unterseite von der aufrecht stehenden Platte einen Einschnitt entsprechend Bild 1 machen, die Schnittflächen mit einem Rostschutzmittel behandeln. Endgültig die Abschleppöse an der linken Seite vom Fahrzeug entfernen.
2. An beiden Seiten die Montierstücke (1) und (2) mit den Punkten (A) und (D) gegen die Unterseite vom Chassisbalken auf die von Schraubengewinde vorhandenen Bohrungen positionieren. An der linken Seite die beide Ritzel von 50x50x12x2mm (Ref. 905002) auf die Punkte (D) zwischen Chassis und Montierstück stellen, um so den Höhenunterschied aufzufangen. Bolzen anbringen ohne anzuspinnen.
3. Einen Einschnitt im Stoßbalken machen:  
**Dodge Nitro** : Fig. 1  
**Jeep Cherokee '08** : Fig. 2
4. Die Anhängerkupplung zwischen beide Montierstücke anbringen, so dass die Punkte (B) und (C) mit den Bohrungen in den Seitestücken gleich sind. Bolzen anbringen und alles entsprechend der Drehmomentenvorgabe festziehen.
5. Die Kugel zusammen mit dem Sicherheitskettenglied und dem Steckdosenhalter montieren. Bolzen einbringen und entsprechend der Drehmomentenvorgabe festziehen.

#### Hinweise

Die maximale Anhängelast ihres Fahrzeuges können Sie im Fahrzeugschein oder im Benutzerhandbuch nachlesen.  
Im Bereich der Anlageflächen muss der Unterbodenschutz und das Antidröhnmaterial entfernt werden.  
Vor dem Bohren prüfen, dass dort eventuell keine Leitungen beschädigt werden können



Dodge Nitro  
2007 - ....  
Ref. 1662

- Jeep cherokee  
- 2008 - ....

Foto - photo 1







Dodge Nitro

2007 - ....

Ref. 1662

- Jeep cherokee

- 2008 - ....

Fig. 1

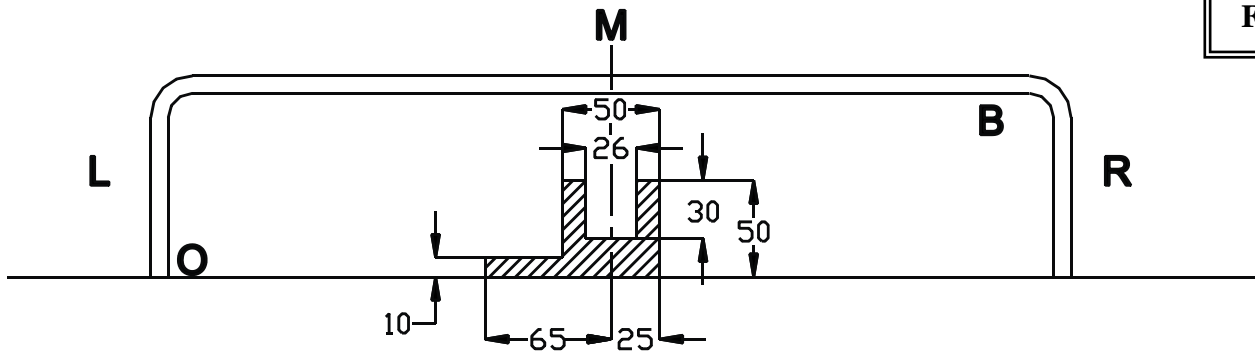
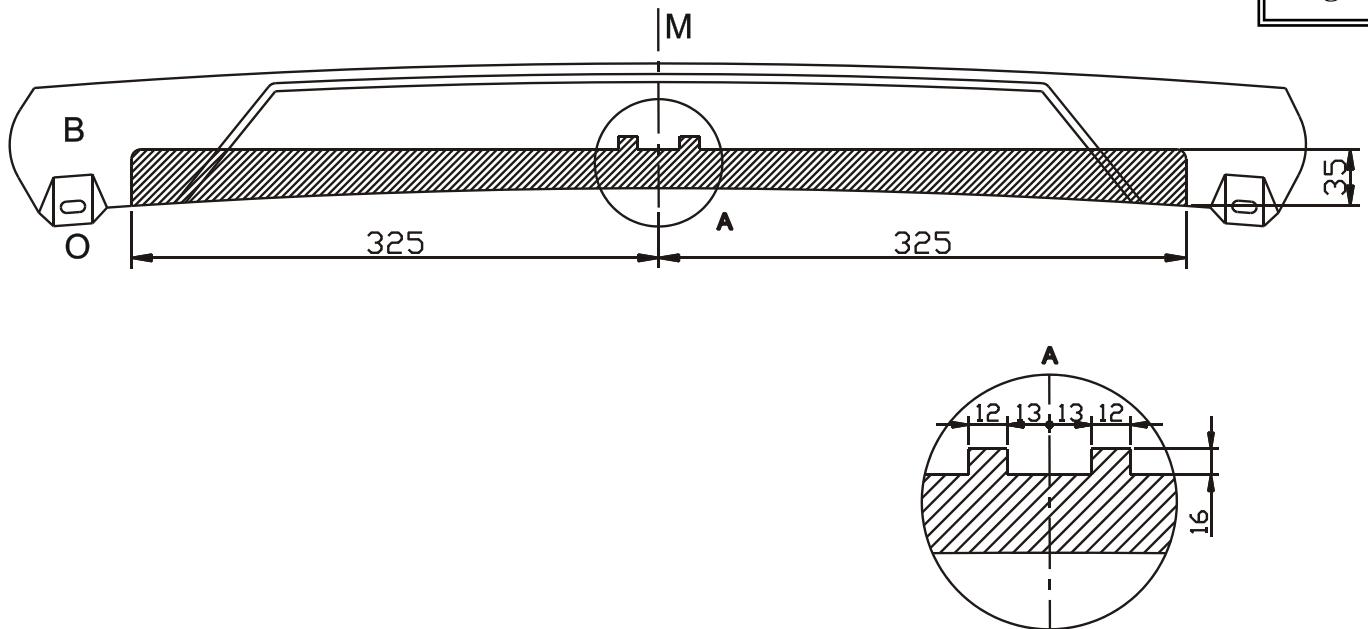


Fig. 2



Uitsnijding bumper :

het gearceerde gebied moet weggesneden worden

“B” = de bumper

“O” = de onderrand van de bumper

“M” = het midden van de bumper

Découpe pare-chocs :

la zone hachurée doit être découpée

“B” = le pare-chocs

“O” = le bord inférieur du pare-chocs

“M” = le milieu du pare-chocs

Ausschnitt Stoßstange :

das schraffierte Gebiet muss weggeschnitten werden

“B” = Stoßstange

“O” = Unterrand Stoßstange

“M” = die Mitte von der Stoßstange

Excision bumper :

the hatched area has to be cut away

“B” = the bumper

“O” = the lower rim of the bumper

“M” = the middle of the bumper



**Dodge Nitro - Jeep cherokee**  
**2007 - .... - 2008 - ....**  
**Ref. 1662**

**BELANGRIJKE RAADGEVINGEN :**

**IN HET VOERTUIG BEWAREN**

Montage :

- Voor aanvang van de montage dient de trekhaak gecontroleerd te worden op transport schade.
- Raadpleeg aandachtig de montagehandleiding. Alle instructies dienen gevolgd te worden.
- Voor de montage moet de trekhaak eerst op het voertuig gepresenteerd worden.
- Bij het boren van gaten, controleren dat aanwezige bekabelingen niet beschadigd kunnen worden. Verwijder antidreun of bitumenlaag. Geboorde gaten en carrosserie onderdelen met corrosiewerende verf behandelen.
- Als het voertuig geen standaard bumpers heeft (speciale serie, sportuitvoeringen, Tuning parts ...), dient de uitsparingsmal gecontroleerd te worden. Neem bij twijfel contact op met GDW.

Garantie :

- De aangegeven Max. trekmassa, "D" en "S" waarde mogen niet overschreden worden.
- Na 1.000.km gebruik en ten minste 1 keer per jaar hoeft de trekhaak gecontroleerd te worden :
  - o Alle boutverbindingen controleren en bij spannen als nodig.
  - o Beschadiging aan de verf herstellen.
  - o Als de trekhaak door een externe belasting geraakt wordt moet deze vervangen worden.
  - o De interne delen van het afneembaar systeem moeten ingevet worden.

Gebruik :

- **Indien trekhaak kogel de kentekenplaat of het mistlicht geheel of gedeeltelijk bedekt MOET deze bij niet gebruik verwijderd worden.**

**RECOMMANDATIONS IMPORTANTES :**

**A CONSERVER DANS LE VEHICULE**

Montage :

- S'assurer que l'attelage n'ait pas été endommagé durant le transport. Vérifier la référence.
- Consulter attentivement la notice de pose et suivre à la lettre les instructions de montage de l'attelage.
- Présenter l'attelage sous le véhicule avant d'effectuer le montage.
- Si des forages sont nécessaires, s'assurer de l'absence de câbles électriques, de freinage ou autres. Enlever les restes de forage et traiter les tôles ou tubes forés avec un produit anti-corrosif.
- Si le véhicule est équipé de pare-chocs non standards (séries spéciales, kits sport, tuning ...), il est impératif de consulter le service technique de GDW avant de procéder au montage.

Garantie :

- Respecter la masse tractable du véhicule ainsi que les valeurs « D » et « S » précisées dans la notice.
- L'attelage doit être contrôlé après les premiers 1.000 km d'utilisation et ensuite au moins une fois par an :
  - o Contrôler toute la visserie et resserrer si nécessaire
  - o Réparer les dommages qu'aurait subis la peinture
  - o Remplacer les pièces qui auraient été endommagées suite à un accident ou une collision
  - o Graisser les parties intérieures des attelages escamotables

Utilisation :

- **Si la rotule ou la boule est positionnée devant la plaque d'immatriculation ou le feu de brouillard, il est OBLIGATOIRE de la retirer quand elle n'est pas utilisée !**



**Dodge Nitro - Jeep cherokee**  
**2007 - .... - 2008 - ....**  
**Ref. 1662**

**GENERAL INSTRUCTIONS:**

**MUST BE KEPT IN THE VEHICLE**

Fitting :

- Make sure that the tow bar has not been damaged during transport and it is the right reference for the vehicle.
- Read the fitting instruction before starting and follow them very precisely during the fitting.
- Present the tow bar under the car first to check if all points are right.
- If holes have to be drilled, check that no wires can be damaged, remove all soundproofing material, clean and protect the drilled holes with an anticorrosive product.
- If the vehicle is equipped with special bumpers (sport or tuning parts...) first contact the technical service of GDW to be sure that the tow bar can be fitted.

Guarantee :

- The indicated towing weight, "D" and "S" values may not be exceeded
- The tow bar has to be checked after 1.000 km and every year :
  - o All bolts should be checked and retightened if necessary
  - o Repair any damage to the paint finish
  - o Replace any damaged components
  - o Parts of the detachable tow bars must be kept well greased.

Use :

- **If the towing ball covers the number plate or the fog light, it must always be removed when no trailer is used.**

**WICHTIGE RATSCHLÄGE :**

**IM FAHRZEUG BEWAHREN**

Montage :

- Vor Anfang der Montage muss die Anhängerkupplung auf Transportschäden kontrolliert werden.
- Aufmerksam die Anbauanleitung zu Rate ziehen. Alle Anweisungen sollen beachtet werden
- Erst die Anhängerkupplung und das Fahrzeug kontrollieren, danach montieren.
- Vor dem Bohren der Löcher prüfen, ob anwesende Kabel nicht beschädigt werden können. Dröhnschutz und Unterbodenschutz entfernen. Gebohrte Löcher und Karosserieunterteile mit einer korrosionsfesten Farbe behandeln.
- Falls das Fahrzeug keine Standardstoßstangen hat (spezielle Serie, Sportausführungen, Tuning ...), muss die Aussparung nachgeprüft werden. Im Zweifelsfall, GDW kontaktieren.

Garantie :

- Die angegeben max. Anhängelast, "D" und "S" Wert, darf nicht überschritten werden.
- Nach 1.000 Km Gebrauch und wenigstens 1 mal pro Jahr muss die Anhängerkupplung nachgeprüft werden :
  - o Alle Bolzenverbindungen nachprüfen und nachziehen falls nötig.
  - o Beschädigungen an der Farbe ausbessern.
  - o Falls die Anhängerkupplung durch eine extreme Belastung beschädigt wurde, muss diese ersetzt werden.
  - o Das innere Teil vom abnehmbaren System einfetten.

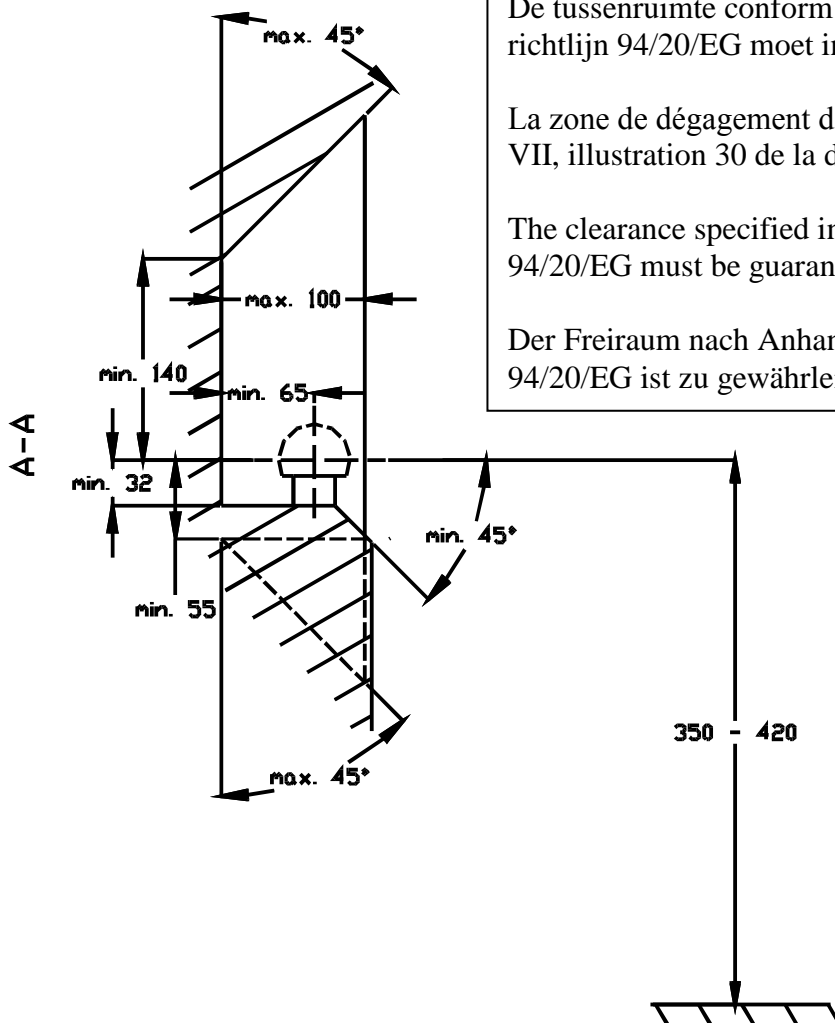
Gebrauch :

**Falls die Kugel von der Anhängerkupplung das Kennzeichen oder den Nebelscheinwerfer ganz oder zum Teil verdeckt, muss diese bei Nichtgebrauch entfernt**



**Dodge Nitro**  
2007 - ....  
Ref. 1662

- **Jeep cherokee**  
- 2008 - ....

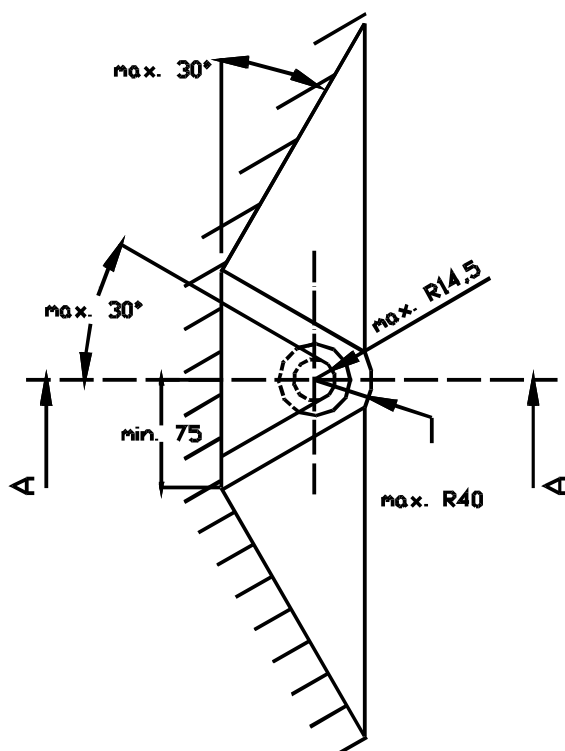


De tussenruimte conform supplement VII, afbeelding 30 van de richtlijn 94/20/EG moet in acht worden genomen.

La zone de dégagement doit être garantie conformément à l'annexe VII, illustration 30 de la directive 94/20/CE.

The clearance specified in appendix VII, diagram 30 of guideline 94/20/EG must be guaranteed.

Der Freiraum nach Anhang VII, Abbildung 30 der Richtlinie 94/20/EG ist zu gewährleisten



Bij toelaatbaar totaal gewicht van het voertuig  
Pour poids total en charge autorisé du véhicule  
At laden weight of the vehicle  
Bei zulässigem Gesamtgewicht des Fahrzeuges