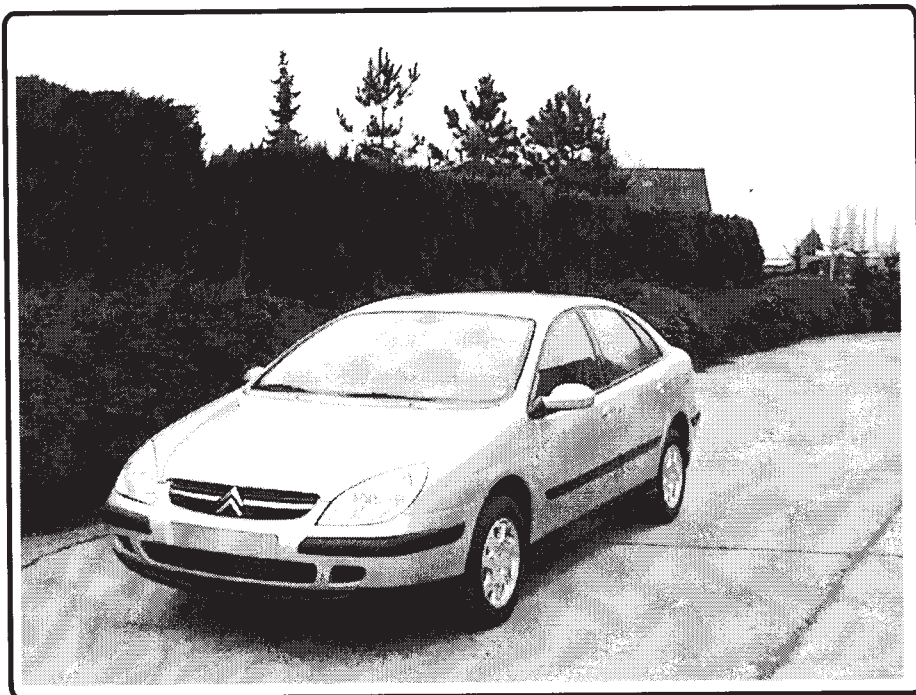


# Trekhaken-attelages-Anhängevorrichtungen-towbars



**Citroën C5**  
2001 - ....



**GDW Ref. 1300**

**EEC APPROVAL N° : e6\*94/20\*0294\*00**

D/	9,0	: KN
S/	75	: kg
Max. →	1500	: kg

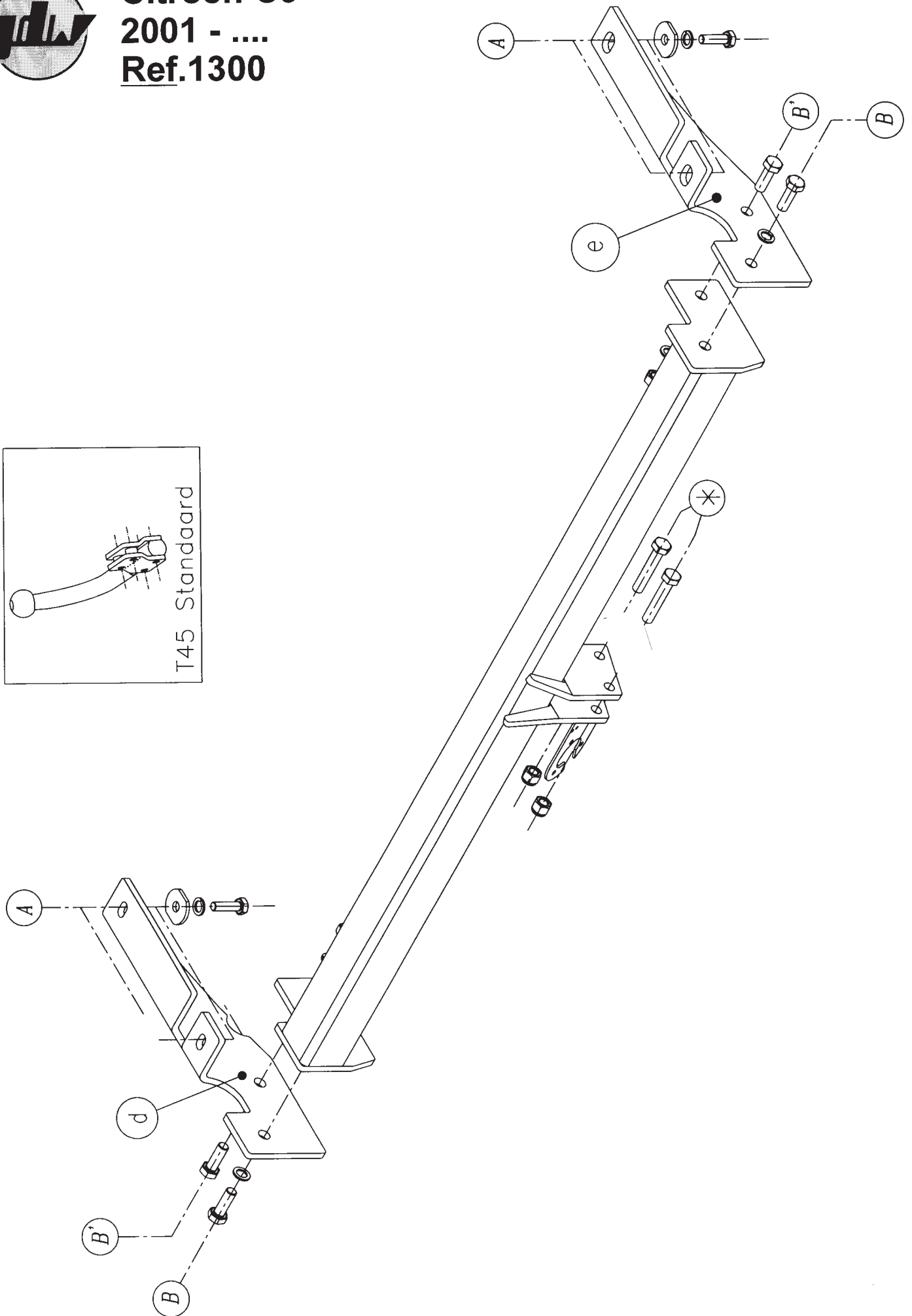
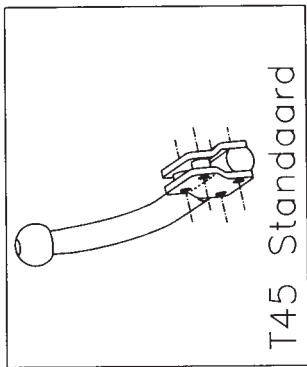
**GDW nv - Hoogmolenwegel 23 - B-8790 Waregem**

**TEL. 32 (0) 56/604212 (5) - FAX 32 (0) 56/600193**

Email: [gdw@gdwtowbars.com](mailto:gdw@gdwtowbars.com) - Website <http://www.gdwtowbars.com>



**Citroën C5**  
**2001 - ....**  
**Ref.1300**





# Citroën C5

## 2001 - ....

### Ref.1300



### Montagehandleiding

- 1) Verwijder de kunststoffen bescherming die zich onderaan tussen de bumper en het koetswerk bevindt.
- 2) Plaats de monteerstukken (d) en (e) met de punten (A) op de voorziene schroefboringen in de onderkant van de chassisbalk, breng de bouten en rondsels in en zet handvast.  
Plaats vervolgens de trekhaak zodat de punten (B) en (B') van de trekhaak komen te passen met die van de monteerstukken. Breng de bouten, rondsels en moeren op hun plaats en span alles goed aan.
- 3) Maak in de kunststoffen bescherming een insnijding zodat deze terug op zijn oorspronkelijke plaats kan gezet worden.
- 4) Monteren van (\*) en eveneens goed aanspannen.

### Samenstelling

1 trekhaak referentie 1300	
1 kogelstang T45L001	(*)
4 bouten M12x70 DIN 931	(*)
4 borgmoeren M12	(*)
2 schelpjes T45	(*)
2 monteerbuisjes T45	(*)
1 veiligheidsschakel	(*)
4 bouten M12x35	(B-B')
4 borgrondsels M12	(B-B')
2 moeren M12	(B')
4 bouten M10x35	(A)
4 borgrondsels M10	(A)
4 rondsels 40x35x12x4	(A)
1 monteerstuk (-d)	(A-B-B')
1 monteerstuk (-e)	(A-B-B')

*Alle bouten en moeren : kwaliteit 8.8*

N.B.

---  
Voor de MAX. Toegestane massa, welke uw voertuig mag trekken, dient U uw dealer te raadplegen.  
Verwijder eventueel de bitumenlaag op de bevestigingsplaats van de trekhaak.  
Opgepast bij het boren dat men geen remleiding; electriciteitsdraden of brandstofleidingen beschadigt.



# Citroën C5

## 2001 - ....

### Réf.1300

F

#### Notice de montage

- 1) Supprimer la protection en matière plastique qui se trouve entre le pare-chocs et la carrosserie.
- 2) Placer les pièces de montage (d) et (e) avec les points (A) sur les forages filetés dans le dessous de la poutre de châssis, introduire les boulons et les rondelles mais ne pas encore serrer.  
Ensuite, placer l'attelage de sorte que les points (B) et (B') de l'attelage s'adaptent aux points des pièces de montage. Mettre les boulons, les rondelles et les écrous en place et bien fixer le tout.
- 3) Faire une entaille dans la protection en matière plastique de sorte qu'elle peut être mise à sa place d'origine.
- 4) Monter le (\*) et également bien fixer.

#### Composition

1 attelage référence 1300	
1 tige-boule T45L001	(*)
4 boulons M12x70 DIN 931	(*)
4 écrous de sûreté M12	(*)
2 pièces T45	(*)
2 tubes de montage T45	(*)
1 anneau de traction	(*)
4 boulons M12x35	(B-B')
4 rondelles de sûreté M12	(B-B')
2 écrous M12	(B')
4 boulons M10x35	(A)
4 rondelles de sûreté M10	(A)
4 rondelles 40x35x12x4	(A)
1 pièce de montage (d)	(A-B-B')
1 pièce de montage (e)	(A-B-B')

*Tous les boulons et les écrous : qualité 8.8*

#### Remarque

-----  
Pour le poids de traction maximum autorisé de votre voiture, consulter votre concessionnaire.  
Enlever la couche de bitume ou d'anti-tremblement qui recouvre éventuellement les points de fixation.



**Citroën C5**  
**2001 - ....**  
**Ref.1300**



**Fitting instructions**

- 1) Remove the plastic protection which is at the bottom between the bumper and the body work.
- 2) Place the mounting pieces (d) and (e) with the points (A) on the provided screw-thread holes in the underside of the chassis beam, insert the bolts and the washers but do not tighten yet.  
Place afterwards the tow bar so that the points (B) and (B') of the tow bar are matching with those of the mounting pieces. Insert the bolts, washers and nuts and tighten everything firmly.
- 3) Make an incision in the plastic protection so that this can be placed on its original place.
- 4) Assemble (\*) and tighten also firmly.

**Composition**

1 tow bar reference 1300	
1 ball T45L001	(*)
4 bolts M12x70 DIN 931	(*)
4 security nuts M12	(*)
2 pieces T45	(*)
2 mountin tubes T45	(*)
1 security shackle	(*)
4 bolts M12x35	(B-B')
4 security washers M12	(B-B')
2 nuts M12	(B')
4 bolts M10x35	(A)
4 security washers M10	(A)
4 washers 40x35x12x4	(A)
1 mounting piece (d)	(A-B-B')
1 mounting piece (e)	(A-B-B')

*All bolts and nuts : quality 8.8*

**Note**

-----

Please consult your cardealer, or owners manual for the max. Permissible towing mass.

Remove any bitumen coating on the fastening position for the tow bar.

When drilling, be carefull not to damage any brake lines, electrical wiring or feul lines.



# Citroën C5

## 2001 - ....

### Ref.1300

D

### Anbauanleitung

- 1) Die Kunststoffprotektion, welche sich unten, zwischen Stoßstange und Karosserie befindet, entfernen.
- 2) Montierstücke (d) und (e) mit Punkte (A) auf die vorgesehene Schraubenlöcher setzen ins Rahmenbalkenunterseite, Bolzen und Ritzel einbringen ohne anzuspannen.  
Dann, Anhängerkupplung setzen so daß Punkte (B) und (B') von Anhängerkupplung passen mit diese von Montierstücke. Bolzen, Ritzel und Muttern einbringen und alles gut anspannen.
- 3) Einen Einschnitt machen in Kunststoffprotektion so daß diese zurück auf ihre ursprüngliche Stelle gezetst werden kann.
- 4) (\*) montieren und gleichfalls gut anspannen.

### Zusammentellung

1 Anhängerkupplung Nummer 1300	
1 Kugelstange T45L001	(*)
4 bolzen M12x70 DIN 931	(*)
4 Sicherheitsmutter M12	(*)
2 Stücke T45	(*)
2 Montierrohrchen T45	(*)
1 Sicherheitskettenglied	(*)
4 Bolzen M12x35	(B-B')
4 Sicherheitsritzel M12	(B-B')
2 Muttern M12	(B')
4 Bolzen M10-35	(A)
4 Sicherheitsritzel M10	(A)
4 Ritzel 40x35x12x4	(A)
1 Montierstück (d)	(A-B-B')
1 Montierstück (e)	(A-B-B')

Alle Bolzen und Muttern : Qualität 8.8

#### Hinweise

-----  
Die Maximale Anhängelast ihres Fahrzeuges können Sie im Fahrzeugschein oder im Benutzerhandbuch nachlesen.  
Im bereich er Anlageflächen muß Unterbodenschutz und Antidröhmaterial entfernt werden.  
Vor dem Bohren prüfen, Daß keine, dort eventuell Leitungen beschädigt werden können.

**Trekhaken -attelages**



**Towbars - Anhängavorrichtungen**

Bouten - Boulons - Bolts - Bolzen                      DIN912/DIN931/DIN933/DIN7991  
Kwaliteit - Qualité - Quality - Qualität 8.8

M6-----10.8Nm of 1.1kgm	M8-----25.5Nm of 2.60kgm	M10-----52.0Nm of 5.30kgm
M12-----88.3Nm of 9.0kgm	M14-----137 Nm of 14.0kgm	M16-----211 Nm of 21.5kgm

Bouten - Boulons - Bolts - Bolzen  
Kwaliteit - Qualité - Quality - Qualität 10.9

M6-----13.7Nm of 1.40kgm	M8-----35.3Nm of 3.6kgm	M10-----70.6Nm of 7.2kgm
M12-----122.6Nm of 12.5kgm	M14-----194Nm of 19.8kgm	M16-----299.2Nm of 30.5kgm

*Ontwerp*

**GDW**

*Designed by*

**GDW**

*Signé*

**GDW**

*Entwurf*

**GDW**