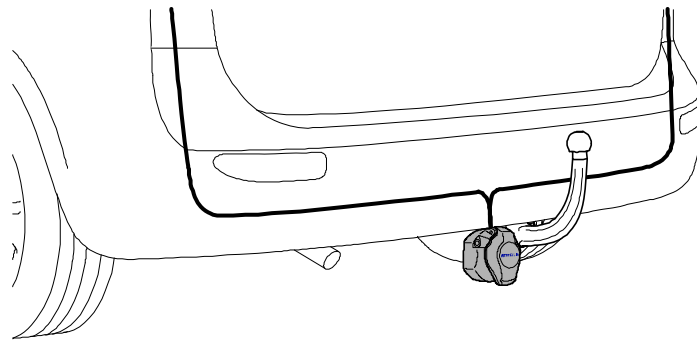
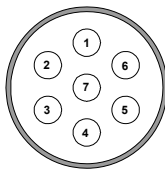


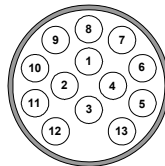
- D** Elektroanlage für Anhängervorrichtung Montage- und Betriebsanleitung, Originalbetriebsanleitung
- CZ** Elektrické zařízení pro tažné zařízení Návod k montáži a použití
- DK** Elsæt til anhængertræk Monterings- og betjeningsvejledning
- E** Instalación eléctrica para el dispositivo de remolque Instrucciones de montaje y uso
- F** Installation électrique pour dispositif d'attelage Notice de montage et d'utilisation
- FIN** Vetolaitteen sähköjärjestelmä Asennus- ja käyttöohje
- GB** Electrical system for trailer hitch installation and operating manual
- GR** Ηλεκτρικό σύστημα για διάταξη ρυμούλκησης Οδηγίες τοποθέτησης και λειτουργίας
- HU** Elektromos felszerelés a vonószerkezet Szerelési- és üzemeltetési utasítások
- I** Impianto elettrico per gancio di traino Istruzioni di montaggio e per l'uso
- N** Elektrisk anlegg for tilhengerfeste Monterings- og bruksanvisning
- NL** Elektrische installaties voor aanhanger Montage- en gebruikshandleiding
- PL** Instalacja elektryczna do haka holowniczego Instrukcja montażu i obsługi
- RUS** Электрооборудование сцепки Инструкция по монтажу и эксплуатации
- S** Elsystem för dragkrok Monterings- och bruksanvisning



**305 330 300 107**

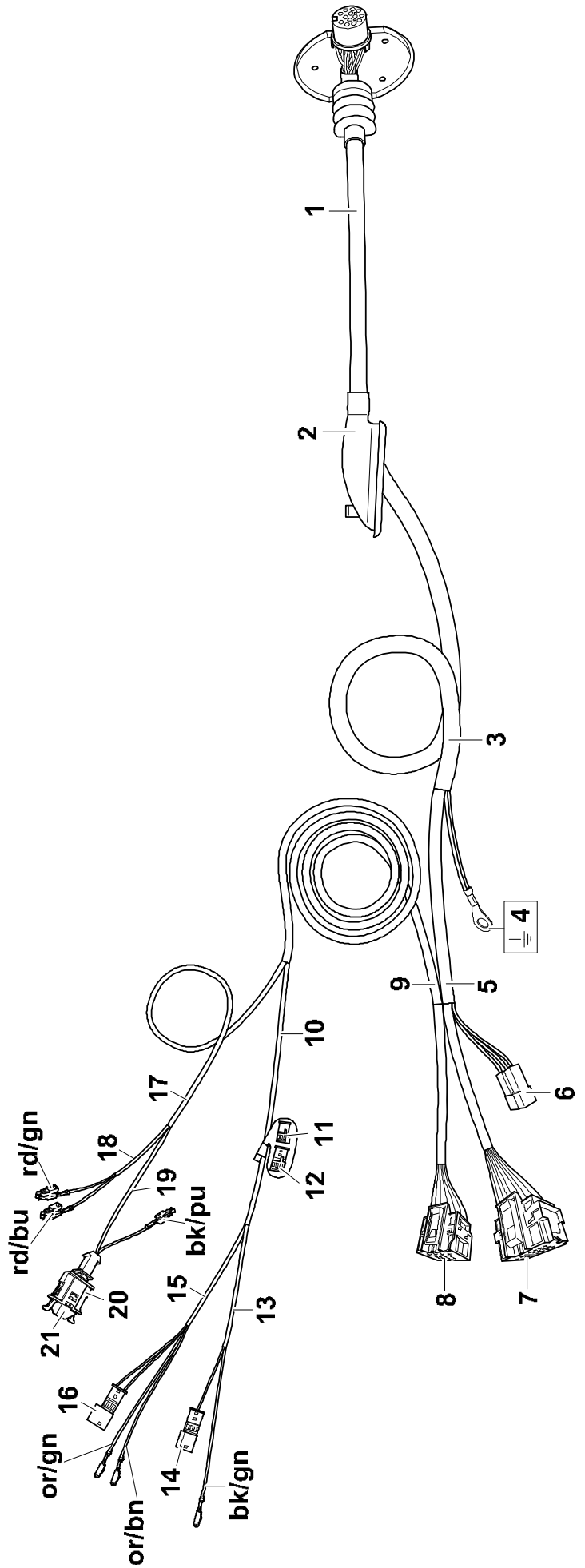
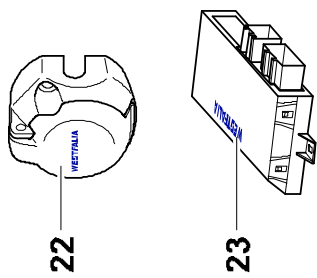
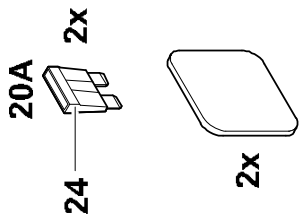
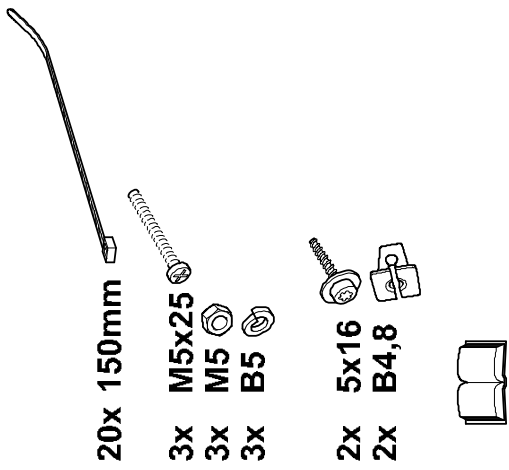


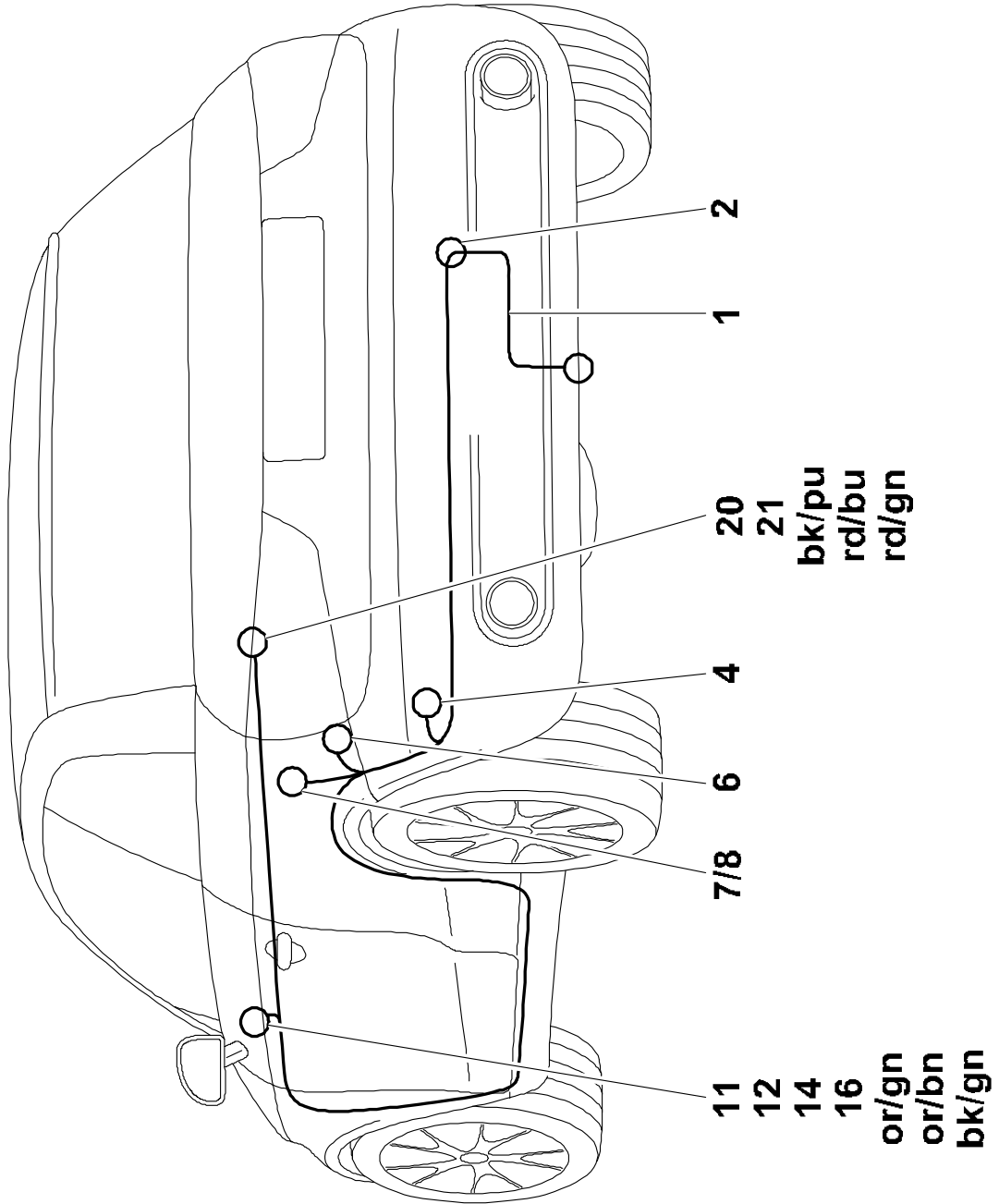
**305 330 300 113**



**Audi A1, 08/2010→**

**Audi A1 Sportback, 02/2012→**





<b>D</b>	Steckdosenbelegung	<b>CZ</b>	Obsazení zásuvky	<b>DK</b>	Koblingskema
<b>E</b>	Esquema de tomas de enchufe	<b>F</b>	Affectation des prises électriques	<b>FIN</b>	Pistorasian navat
<b>GB</b>	Pin assignment	<b>GR</b>	Αντιστοιχία πριζας	<b>HU</b>	Csatlakozódugó leosztása
<b>I</b>	Schema dei collegamenti della presa	<b>N</b>	Kontaktksjema	<b>NL</b>	Contactdoosbezetting
<b>PL</b>	Rozkład pinów	<b>RUS</b>	Разводка розеток	<b>S</b>	Stickdosschema

		ISO 11446																	
		<b>S</b>	<b>RUS</b>	<b>PL</b>	<b>NL</b>	<b>N</b>	<b>I</b>	<b>HU</b>	<b>GR</b>	<b>GB</b>	<b>FIN</b>	<b>F</b>	<b>E</b>	<b>DK</b>	<b>CZ</b>	<b>D</b>	Leistung / Power		
		svart/ vit	черный/ белый	czarno/ biały	zwart/ wit	svart/ hvit	nero/ bianco	fekete/fe hér	μαύρο/ λευκό	black/ white	musta/va lkoinen	noir/ blanc	negro/ blanco	sort/hvid	černobilá	schwarz/ weiß	21 W	1	
		Grå/ blå	Серый/ голубой	Szaro/ niebieski	Grijs/ blauw	Grå/ blå	Grigio/ blu	Szürke/ kék	Γκρι/ μπλε	Grey/ blue	Harmaa/ sininen	Gris/ bleu	Gris/ azul	Grå/ blå	Šedo/ modrý	grau/ blau	Min. 21 W Max. 42 W	2	
		Brun	коричне вый	brązowo	bruin	brun	marrone	barna	καφέ	brown	ruskea	marron	marrón	brun	hnědá	braun		3	
		svart/ grön	черный/ зеленый	czarno/ zielony	zwart/ groen	svart/ grønn	nero/ verde	fekete/zöld	μαύρο/ πράσινο	black/ green	musta/vi hreä	noir/vert	negro/ verde	sort/grøn	černo zelená	schwarz/ grün	21 W	4	
		grå/ röd	серый/красный	szaro/ czerwony	grijs/ rood	grå/rød	grigio/ rosso	szürke/pi ros	γκρι/ κόκκινο	gray/ red	harmaa/ punainen	gris/ rouge	gris/rojo	grå/rød	šedo červená	grau/rot	Max. 40 W	5	
		svart/ röd	черный/красный	czarno/ czerwony	zwart/ rood	svart/ rød	nero/ rosso	fekete/piros	μαύρο/ κόκκινο	black/ red	musta/pu nainen	noir/ rouge	negro/ rojo	sort/rød	černo červená	schwarz/ rot	Max. 60 W	6	
		grå/ svart	серый/ч ерный	szaro/ czarny	grijs/ zwart	grå/ svart	grigio/ nero	szürke/fe kete	γκρι/ μαύρο	gray/ black	harmaa/ musta	gris/ noir	gris/ negro	grå/sort	šedočern á	grau/ schwarz	Max. 40 W	7	
		Svart/ blå	Черный/ голубой	Czarno/ niebieski	Zwart/ blauw	Svart/ blå	Nero/ blu	Fekete/ kék	Μαύρο/ μπλε	Black/ blue	Musta/ sininen	Noir/ bleu	Negro/ azul	Sort/ blå	Černo/ modrý	schwarz/ blau	Max. 42 W	8	
		röd	красный	czerwony	rood	rød	rosso	piros	κόκκινο	red	punainen	rouge	rojo	rød	červená	rot	180 W	9	
		gul	желтый	żółty	geel	gul	giallo	sárga	κίτρινο	yellow	keltainen	jaune	amarillo	gul	žlutá	gelb	180 W	10	
		brun/ vit	коричне вый/бел вый	brązowo/ biały	bruin/ wit	brun/hvit	marrone/ bianco	barna/fe hér	καφέ/ λευκό	brown/ white	ruskea/v alkoinen	marron/ blanc	marrón/ blanco	brun/hvid	hnědobíl á	braun/ weiß		11	
		--	--	--	--	--	--	--	--	--	--	--	--	--	--	--		12	
		brun	коричне вый	brązowo	bruin	brun	marrone	barna	καφέ	brown	ruskea	marron	marrón	brun	hnědá	braun		13	

	<b>bk</b>	<b>wh</b>	<b>bn</b>	<b>gn</b>	<b>gy</b>	<b>rd</b>	<b>ye</b>	<b>bu</b>	<b>or</b>	<b>pu</b>
<b>D</b>	schwarz	weiß	braun	grün	grau	rot	gelb	blau	orange	violett
<b>CZ</b>	černo	bílá	hnědá	zelená	šedo	červená	žlutá	modrý	oranžový	fialový
<b>DK</b>	sort	hvid	brun	grøn	grå	rød	gul	blå	orange	violet
<b>E</b>	negro	blanco	marrón	verde	gris	rojo	amarillo	azul	anaranja-do	violeta
<b>F</b>	noir	blanc	marron	vert	gris	rouge	jaune	bleu	orange	violet
<b>FIN</b>	musta	valkoinen	ruskea	vihreä	harmaa	punainen	keltainen	sininen	oranssi	violetti
<b>GB</b>	black	white	brown	green	grey	red	yellow	blue	orange	purple
<b>GR</b>	μαύρο	λευκό	καφέ	πράσινο	γκρι	κόκκινο	κίτρινο	μπλε	πορτοκαλί	Μωβ
<b>HU</b>	fekete	fehér	barna	zöld	szürke	piros	sárga	kék	narancssárga	ibolyakék
<b>I</b>	nero	bianco	marrone	verde	grigio	rosso	giallo	blu	arancione	viola
<b>N</b>	svart	hvit	brun	grønn	grå	rød	gul	blå	oransje	fiolett
<b>NL</b>	zwart	wit	bruin	groen	grijs	rood	geel	blauw	oranje	violet
<b>PL</b>	czarno	biały	brązowo	zielony	szaro	czerwony	żółty	niebieski	pomarańczowe	fioletowe
<b>RUS</b>	черный	белый	коричневый	зеленый	серый	красный	желтый	голубой	оранжевый	пурпурный
<b>S</b>	svart	vit	brun	grön	grå	röd	gul	blå	orange	violett

**D** Nationale Richtlinien über die Anbauabnahmen sind zu beachten.  
Jegliche Änderungen bzw. Umbauten an der Elektroanlage sind verboten. Sie führen zum Erlöschen der Betriebserlaubnis.  
Vor Arbeitsbeginn die Einbauanleitung lesen.  
Die Elektroanlage für Anhängervorrichtung darf nur von Fachunternehmen montiert werden. Bei falscher Montage besteht schwere Unfallgefahr!  
Achtung – vor Arbeitsbeginn den Fehlerspeicher auslesen, ggf. Ruhestrom-Erhaltungsgerät verwenden, ansonsten können elektronisch gespeicherten Daten verloren gehen. Batterie abklemmen, um Beschädigungen der KFZ- Elektronik zu vermeiden.  
Leitungen dürfen weder eingeklemmt noch beschädigt sein. Alle Dichtungselemente ordnungsgemäß anbringen.  
Bei Anhängerbetrieb wird die Nebelschlussleuchte des Zugfahrzeugs abgeschaltet.  
Ein Steckdosenadapter darf nur im Anhängerbetrieb genutzt werden.  
- Der Ausfall der Anhängerblinkleuchten wird durch Aufleuchten einer Lampenausfallkontrolle angezeigt.

**Die Prüfung der Anhängerfunktionen mit einem Anhänger oder einem Prüfgerät mit Belastungswiderständen durchführen.**

Der deutsche Text dieser Anleitung ist bindend.

Änderungen vorbehalten.

**CZ** Je nutné dodržovat místní směrnice o demontáži nástaveb.  
Veškeré změny příp. přestavby elektrického zařízení jsou zakázány. Mají za následek zánik platnosti povolení k provozu.  
Před zahájením práce si prostudujte návod k montáži.  
Elektrické zařízení pro tažné zařízení smí montovat pouze odborné podniky. Při chybné montáži hrozí vážné nebezpečí nehody!  
Pozor – před zahájením práce načtěte paměť chyb, popř. použijte zařízení pro udržení klidového proudu, jinak můžete ztratit elektronicky uložená data. Odpojte akumulátorovou baterii, aby nedošlo k poškození elektronické soustavy vozidla.  
Vodiče nesmí být sevřené ani poškozené. Všechny těsnicí prvky náležitě namontujte.  
Při provozu s tažným zařízením se vypne koncové světlo do mlhy na tažném vozidle.  
Adaptér zásuvky se smí používat jen při provozu s přívěsem.  
- Výpadek směrových světel přívěsu je indikován rozsvícením kontrolky výpadku žárovek.  
**Kontrolu funkcí přívěsu provádějte pomocí přívěsu nebo vhodného kontrolního přístroje se zatěžovacími odpory.**  
Německý text tohoto návodu je závazný. Změny vyhrazeny.

**DK** De nationale direktiver for montering af tilbehør skal overholdes.  
Enhver ændring eller ombygning på el-anlægget er forbudt. Dette medfører, at typegodkendelsen ikke er gældende.  
Læs monteringsvejledningen inden påbegyndelse af arbejdet.  
Elsættet til anghængertrækket må kun monteres af kvalificeret personel. Ved forkert montering er der fare for alvorlige fejlfunktioner!  
Bemærk – udlæs fejlloggen inden påbegyndelse af arbejdet, anvend evt. apparat til opretholdelse af hvilestrøm, ellers kan elektronisk lagrede data gå tabt. Frakobl batteriet for at undgå beskadigelse af personbilens elektronik.  
Ledningerne må ikke hverken blive klemt eller beskadiget. Alle tætningsselementerne skal anbringes efter forskrifterne.  
Ved brug af anghængerens elstik frakobles trækkøretøjets tågebaglygte.  
En stikdåseadapter må udelukkende anvendes ved drift med anghængerens.  
- Hvis anghængerblinklysene er defekte, angives det på denne måde: En fejlkontrollampe lyser.  
**Kontrol af anghængerfunktionerne skal foretages med en anghænger eller et kontrolapparat med belastningsmodstand.**  
Den tyske tekst i denne vejledning er bindende. Ret til ændringer forbeholdes.

**E** Deben respetarse las directivas nacionales referentes a controles de enganches.  
Está prohibido modificar o remodelar la instalación eléctrica. La consecuencia sería la invalidación del permiso de circulación.  
Antes de iniciar la tarea, lea las instrucciones de montaje.  
La instalación eléctrica para el dispositivo de remolque sólo debe montarla personal cualificado. ¡En caso de montaje erróneo existe peligro de accidentes graves!  
Atención – antes de iniciar la tarea, leer la memoria de fallos, si es necesario utilizar un dispositivo de mantenimiento de corriente de reposo, de lo contrario podría perder los datos memorizados electrónicamente. Desconecte la batería para evitar daños en la instalación eléctrica del vehículo.  
Se debe evitar dañar o aprisionar los cables. Instalar correctamente todas las juntas.  
Al circular con remolque se desconecta la luz antiniebla trasera del vehículo de tiro.  
Sólo se puede usar un adaptador de caja de enchufe cuando se circule con remolque.  
- Si se funde alguno de los intermitentes del remolque, ello se indicará mediante El encendido de una luz testigo de fallo de lámparas.  
**La comprobación de las funciones del remolque debe efectuarse con un remolque o bien con un equipo de comprobación con resistores reguladores de carga.**  
Es vinculante el texto alemán de estas instrucciones. Nos reservamos el derecho a efectuar modificaciones.

**F**

Les dispositions nationales concernant la réception à titre isolé doivent être respectées.

Toute modification ou transformation de l'installation électrique est interdite. Elle entraînerait l'annulation de la réception.

Lire impérativement la notice de montage avant de commencer le travail.

Seules des entreprises spécialisées sont autorisées à monter le faisceau électrique du dispositif d'attelage. Un montage incorrect représente un risque élevé d'accident !

Attention – Avant de commencer le travail, éliminer l'ensemble des défauts présents dans la mémoire de l'ordinateur de bord ou utiliser un générateur de courant de veille pour éviter que des données enregistrées sur support électroniques ne soient perdues. Débrancher la batterie afin d'éviter tout endommagement de l'installation électronique du véhicule.

Les fils électriques ne doivent être ni endommagés ni coincés. Mettre en place tous les éléments d'étanchéité conformément à la notice.

Lorsqu'une remorque/caravane est attelée, le fonctionnement du feu de brouillard arrière du véhicule tracteur est interrompu.

Un adaptateur pour prise de courant ne doit être utilisé que si une remorque/caravane est tractée.

- La défaillance des clignotants de la remorque est signalée par l'allumage d'un témoin de défaillance d'ampoule.

**Le contrôle des fonctions de l'attelage doit s'effectuer avec une remorque ou avec un appareil de contrôle muni d'ampoules classiques.**

Le texte allemand de cette notice fait foi.

Sous réserve de modifications.

**FIN**

Kansallisia suuntaviivoja, mitä tulee asennukseen, on noudatettava.

Kaikki sähköjärjestelmään tehtävät muutokset tai jälkiasennukset ovat kiellettyjä. Nämä johtavat käyttöluvan raukeamiseen.

Lue asennusohjeet ennen työskentelyn aloittamista.

Vetolaitteen sähköjärjestelmän saa asentaa vain alan erikoisliike. Virheellinen asennus voi aiheuttaa vakavan onnettomuuden!

Huomio: lue vikamuisti ennen työskentelyn aloittamista. Käytä tarvittaessa lepovirran säilymisen varmistavaa laitetta, jotta elektronisesti tallentuneet tiedot eivät katoa muistista. Irrota akun navat, jotta ajoneuvon elektroniikka ei vaurioidu.

Johdot eivät saa jäädä puristuksiin eivätkä vaurioitua. Kiinnitä kaikki tiiviste-elementit asianmukaisesti.

Vetoajoneuvon takasumivalot eivät toimi vetolaitteen käytön aikana.

Pistorasia-adaptoria saa käyttää ainoastaan perävaunun yhteydessä.

- Perävaunun suuntavilkkujen vioittumisesta ilmoittaa lampun vioittumisesta kertovan merkkivalon syttyminen.

**Perävaunuun liittyvät toiminnot on testattava joko perävaunun kanssa tai kuormitusvastuksilla varustetulla testauslaitteella.**

Tämän ohjeen saksankielinen teksti on sitova.

Oikeudet muutoksiin pidätetään.

**GB**

Observe national guidelines on the approval of accessories.

Any alteration or modification of the electrical system is prohibited and voids the operating licence.

Read the installation manual before beginning to work.

Only qualified companies may install the electrical system for the trailer hitch. Improper assembly may result in a serious accident hazard!

Attention – before starting to work, read out the errors stored in the memory. If required, use a power supply to prevent electronically saved data from being erased. Disconnect the battery to prevent damage to the vehicle electronics.

Verify that no cables are squeezed or damaged. Properly install all seals.

When towing a trailer, the rear fog light of the pulling vehicle is switched off.

An electrical socket adapter may only be used when towing a trailer.

- A failure of the trailer turn signal lamps is indicated by lighting up of a light failure control.

**Check the trailer functions with a trailer or a testing instrument with load resistors.**

The German text of this instruction is binding.

Subject to change.

**GR**

Πρέπει να τηρούνται οι κρατικοί κανονισμοί σχετικά με τον έλεγχο προσθηκών στα αμαξώματα.

Απαγορεύονται οι αλλαγές και οι μετατροπές στην ηλεκτρική εγκατάσταση. Συναπτόνται την ακύρωση της άδειας λειτουργίας.

Πριν από την έναρξη των εργασιών μελετήστε τις οδηγίες τοποθέτησης.

Το ηλεκτρικό σύστημα για διατάξεις ρυμούλκησης επιτρέπεται να τοποθετείται μόνο από ειδικά συνεργεία. Σε περίπτωση λάθους τοποθέτησης υπάρχει κίνδυνος σοβαρών ατυχημάτων!

Προσοχή – Πριν από την έναρξη των εργασιών διαβάστε τη μνήμη σφαλμάτων ή αντίστοιχα χρησιμοποιήστε μία συσκευή διατήρησης ρεύματος. Διαφορετικά μπορεί να χαθούν τα ηλεκτρικά αποθηκευμένα δεδομένα. Αποσυνδέστε την μπαταρία ώστε να αποφευχθούν οι ζημιές στα ηλεκτρονικά του οχήματος.

Τα καλώδια δεν πρέπει ούτε να μαγκώνονται ούτε να είναι χαλασμένα. Τοποθετήστε σωστά όλα τα στοιχεία στεγανοποίησης.

Κατά την οδήγηση με τρέιλερ το πίσω φανάρι ομίχλης του έλκοντος οχήματος απενεργοποιείται.

Ένας προσαρμογέας πρίζας επιτρέπεται να χρησιμοποιηθεί μόνο κατά την οδήγηση με τρέιλερ.

- Σε περίπτωση βλάβης των φώτων φλας της ρυμούλκας ανάβει μια λυχνία ελέγχου βλάβης λαμπτήρων.

**Ο έλεγχος των λειτουργιών της ρυμούλκας πρέπει να γίνεται ή με μία ρυμούλκα ή με μια συσκευή μετρήσεων με αντιστάσεις καταπόνησης.**

Το γερμανικό κείμενο αυτών των οδηγιών είναι δεσμευτικό.

Διατηρούμε το δικαίωμα αλλαγών.

**HU**

Figyelembe kell venni a műszaki átvételre vonatkozó nemzeti irányelveket.

Az elektromos felszerelésen tilos bármiféle átalakítást végezni. A szerkezet megváltoztatása vagy átalakítása a forgalmi engedély megszűnését vonja maga után.

A munka megkezdése előtt olvassa el a szerelési útmutatót.

A vonószerkezet elektromos részét csak szaküzem szerelheti be. Helytelen szerelés súlyos balesethez vezethet!

Figyelem – a munka megkezdése előtt olvassa ki a hibatárolót, adott esetben használjon nyugalmi áramot fenntartó készüléket, máskülönben elveszhetnek az elektronikusan tárolt adatok. Kösse le az akkumulátort, hogy megelőzze a gépjármű elektronikájának megrongálódását.

A vezetéknek nem lehetnek becsipődve vagy megrongálódva. Minden szigetelő elemet a rendeltetésének megfelelően szereljen. Utánfutóüzemben ki lesz kapcsolva a vontatójármű hátsó ködlámpája.

Dugóaljzat adaptert csak vontatóüzemben szabad használni.

- Az utánfutó indexlámpáinak kiesését egy lámpakiesés ellenőrzés világítása jelzi.

**Ellenőrizze az utánfutó funkciók működését egy utánfutóval vagy egy terhelő ellenállásokkal ellátott ellenőrzőkészülékkel.**

A német szerelési utasítás betartása kötelező.

Változtatások jogát fenntartjuk.

**I**

Devono essere osservate le normative nazionali sui collaudi.

È vietato modificare o montare diversamente l'impianto elettrico. Ciò comporta l'annullamento del permesso di circolazione.

Prima di iniziare i lavori, leggere le istruzioni di montaggio.

L'impianto elettrico per il gancio di traino deve essere montato solo da personale specializzato. In caso di montaggio errato sussiste il pericolo di incidenti gravi!

Attenzione – prima di iniziare i lavori, leggere la memoria errori, se necessario utilizzare un dispositivo di mantenimento della corrente di riposo per non perdere i dati memorizzati. Scollegare la batteria al fine di evitare danni all'impianto elettronico del veicolo.

I cavi non devono essere schiacciati né danneggiati. Installare correttamente gli elementi di tenuta.

Durante il funzionamento con rimorchio la luce antinebbia posteriore della motrice viene spenta.

Utilizzare un adattatore per prese esclusivamente per il funzionamento con rimorchio.

- Un eventuale guasto degli indicatori di direzione del rimorchio viene segnalato da: L'accensione di una spia luminosa di segnalazione guasti.

**Il controllo delle funzioni del rimorchio deve essere eseguito con un rimorchio o con un apparecchio di controllo con resistenza di carico.**

È vincolante il testo tedesco di queste istruzioni.

Con riserva di modifiche.

**N**

Nasjonale retningslinjer om godkjenning av monteringer skal overholdes.

Enhver endring hhv. ombygging av det elektriske anlegget er forbudt. Dette vil ødelegge brukeropplevelsen.

Les montasjeveiledningen før man begynner arbeidet.

Det elektriske anlegget til tilhengerfestet må kun monteres av fagbedrift. Det er stor fare for at det kan oppstå ulykker ved feil montering!

OBS – før arbeidet starter må man lese av feilminnet hhv. benytte hvilestrøms-måleapparat for å unngå at elektronisk lagrede data går tapt. Koble fra batteriet for å unngå at kjøretøyelektronikken skades.

Ledninger må verken klemmes fast eller skades. Alle tettningselementer må monteres på plass i riktig posisjon.

Ved bruk av tilhenger blir baklysene til trekkvognen koblet ut.

Stikkontaktadapteret må kun brukes i kombinasjon med tilhenger.

- Ved svikt i tilhengerblinklys, meldes det fra med Lysblink for lampesviktkontroll vist.

**Kontrollen av tilhengerfunksjonen foretas med en tilhenger eller et kontrollinstrument med belastningsmotstander.**

Den tyske teksten i denne veiledningen er bindende.

Med forbehold om endringer.

**NL**

Nationale richtlijnen betreffende de montagegoedkeuring moeten in acht worden genomen.

Elke wijziging van de elektrische installatie is verboden. Wijziging leidt tot verval van de gebruikstoestemming.

Voor montage eerst de inbouwhandleiding lezen.

De elektrische installatie voor aanhanger mag alleen door vakkundig personeel worden gemonteerd. Bij verkeerde montage bestaat ernstig gevaar voor ongevallen!

Attentie – voor montage het foutgeheugen aflezen, eventueel ruststroomapparaat gebruiken, anders kunnen elektrisch opgeslagen gegevens verloren gaan. Los de accu klemmen om beschadiging van de voertuigelektroniek te vermijden.

Leidingen mogen niet klemmen of beschadigd zijn. Alle afdichtelementen volgens voorschrift aanbrengen.

Bij gebruik van de aanhanger wordt het mistachterlicht van het voertuig uitgeschakeld.

Een contactdoosadapter mag uitsluitend bij het rijden met aanhangwagen worden gebruikt.

- De uitval van de aanhangerknipperlichten wordt door branden van een lampuitvalindicator aangegeven.

**De controle van de aanhangerfuncties met een aanhanger of een testapparaat met belastingsweerstand uitvoeren.**

De Duitse tekst van deze handleiding is bindend.

Wijzigingen voorbehouden.



**PL** Proszę przestrzegać krajowych wytycznych dotyczących odbioru technicznego.  
Wszelkie zmiany lub przebudowy instalacji elektrycznej są zabronione. Spowodują one utratę ważności świadectwa homologacji.  
Przed rozpoczęciem pracy należy przeczytać instrukcję montażu.  
Instalacja elektryczna do haka holowniczego może zostać zamontowana wyłącznie przez firmę specjalistyczną. W przypadku nieprawidłowego montażu istnieje poważne ryzyko wypadku!  
Uwaga! Przed rozpoczęciem pracy należy sprawdzić pamięć błędów i w razie potrzeby zastosować urządzenie utrzymujące prąd ciągły. W przeciwnym razie może dojść do utraty danych elektronicznych. Odłączyć akumulator w celu uniknięcia uszkodzeń w instalacji elektrycznej pojazdu.  
Przewody nie mogą być zaciśnięte ani uszkodzone. Prawidłowo zamontować wszystkie elementy uszczelniające.  
Podczas holowania przyczepy odłączone jest tylne światło przeciwmgielne.  
Adapter gniazda może być używany tylko podczas holowania przyczepy.  
- Awarię kierunkowskazów przyczepy sygnalizuje: zapalona kontrolka awaryjna.  
**Funkcje przyczepy należy sprawdzić z podłączoną przyczepą lub za pomocą przyrządu kontrolnego z opornością obciążenia.**

Tekst niniejszej instrukcji w języku niemieckim jest wiążący.

Zmiany zastrzeżone.

**RUS** Подлежат соблюдение национальные директивы о порядке приемки навесного/встраиваемого оборудования.  
Какие-либо изменения и переделки на электрооборудовании недопустимы. Они делают недействительным разрешение на эксплуатацию.  
Перед началом работы прочесть инструкцию по монтажу.  
К монтажу электрооборудованию сцепного устройства допускаются только специализированные фирмы. При неправильном монтаже грозит опасность тяжелых травм!  
Внимание – перед началом работы прочесть содержимое накопителя сбоев, при необходимости воспользоваться источником бесперебойного питания во избежание потери сохраненных данных в электронных устройствах. Отсоединить батарею, чтобы предотвратить повреждение электроники автомобиля.  
Не допускать заземления и повреждения электропроводки. Все уплотнения устанавливать как положено.  
При пользовании прицепом отключать на тягаче заднюю противотуманную фару.  
Пользоваться розеточным переходником только при работе с прицепом.  
- Выход из строя фонарей указателей поворота для прицепа Индикация - вспыхивание контрольной лампочки в случае дефекта.

**Проверку работы прицепа вести с самим прицепом или пробником с нагрузочными сопротивлениями.**

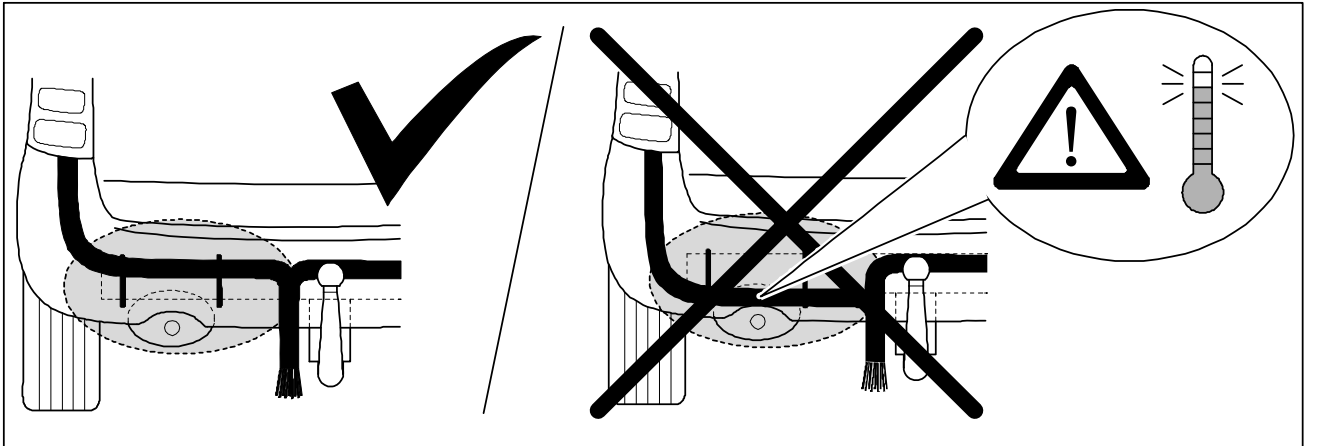
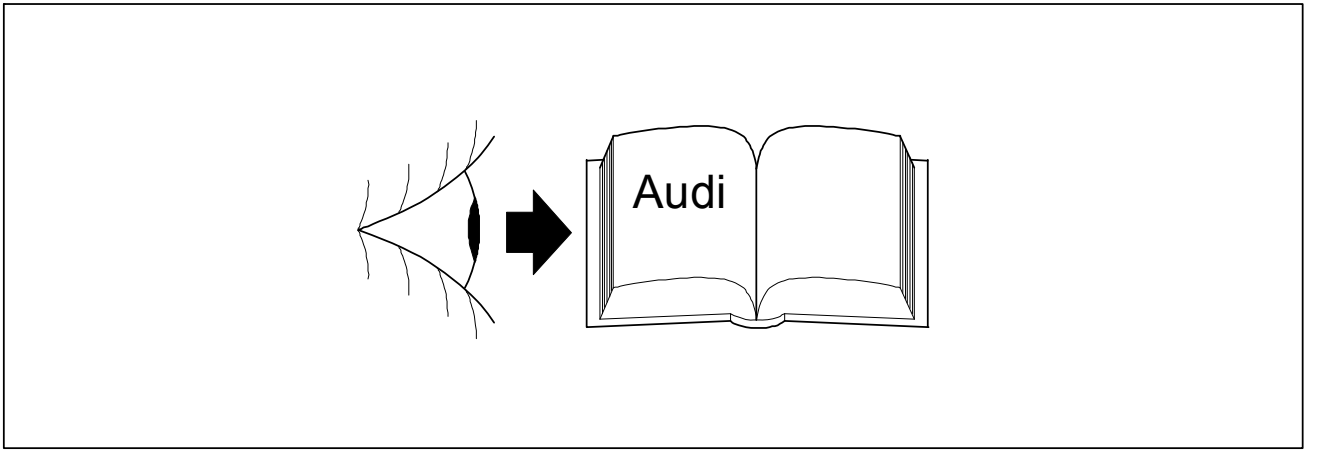
Обязательным является немецкий текст данной инструкции.

Право на внесение изменений сохраняется.

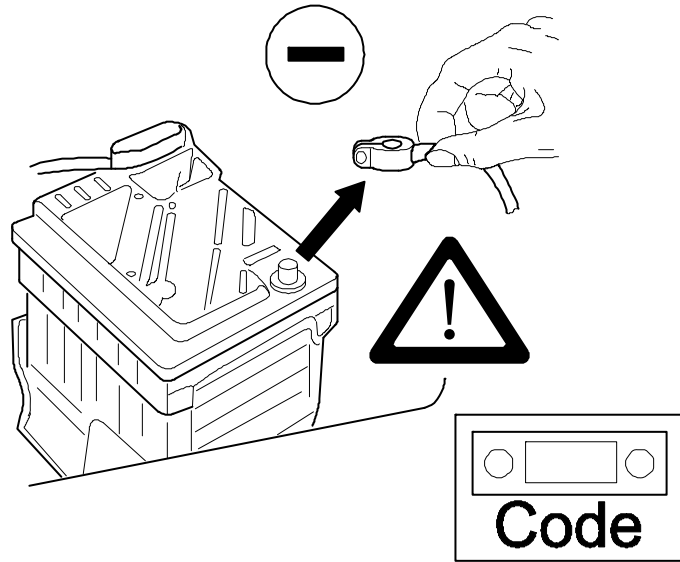
**S** Nationella riktlinjer betröffande monteringen skall beaktas.  
All form av ändring respektive ombyggnad på elsystemet är förbjuden. Förändringar resulterar i att körtillståndet upphör att gälla.  
Läs igenom monteringsanvisningarna innan arbetet påbörjas.  
Elsystemet för dragkroken får endast monteras av kvalificerade tekniker. Vid felaktig montering föreligger risk för allvarliga olyckor!  
Obs – innan arbetet påbörjas, läs av felminnet och använd vid behov enheten för bibehållning av vilostrom, annars kan elektroniskt sparade data gå förlorade. Frånkoppla batteriet för att undvika skador på fordons elektronik.  
Ledningarna får inte vara klämda eller skadade. Montera alla tätningselement korrekt.  
När släpvagnen är påhängd släcks dragfordonets dimbakljus.  
Stickdosadaptern får bara användas i kombination med släpvagn.  
- Om blinkersljusen på släpvagnen slutar att fungera indikeras detta med att en lampa för belysningsfel tänds.  
**Släpvnagsfunktionerna ska kontrolleras med hjälp av en påhängd släpvagn eller en provningsutrustning med belastningsmotstånd.**

Den tyska texten i denna anvisning är bindande.

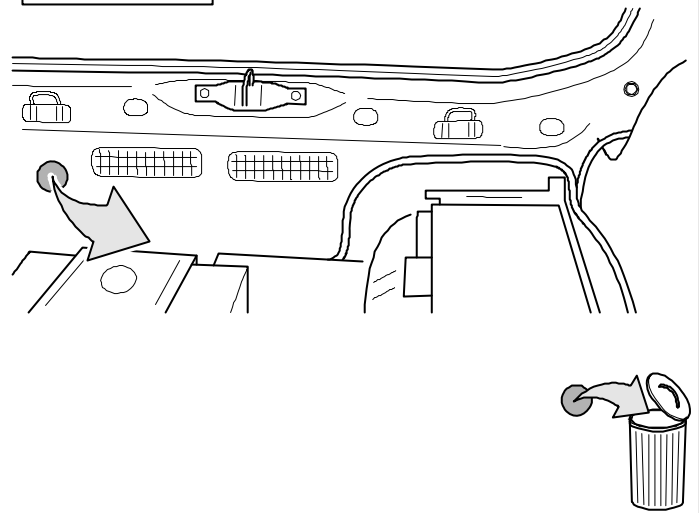
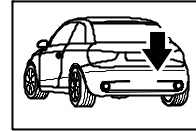
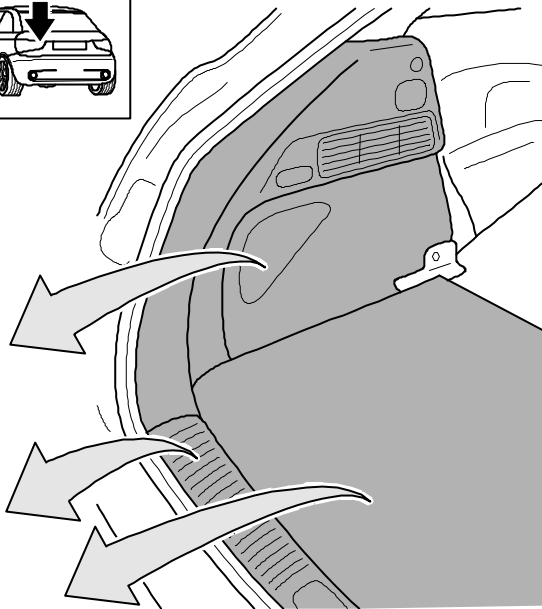
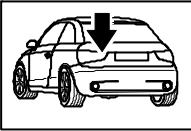
Ändringar förbehålls.



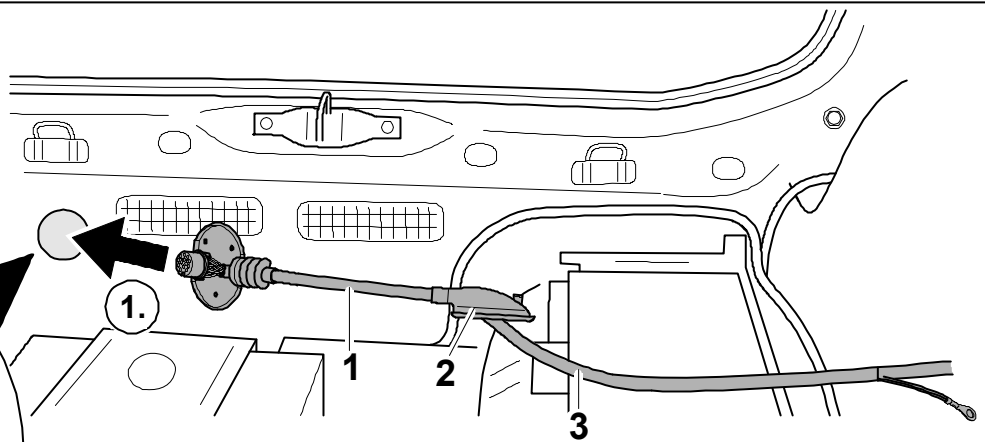
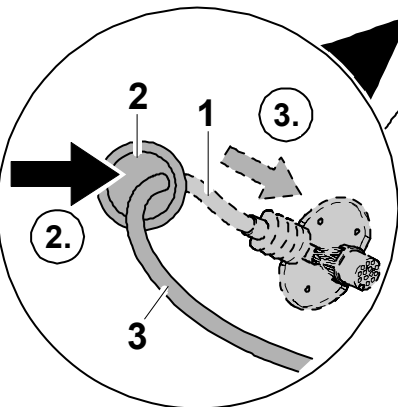
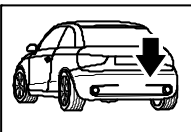
1

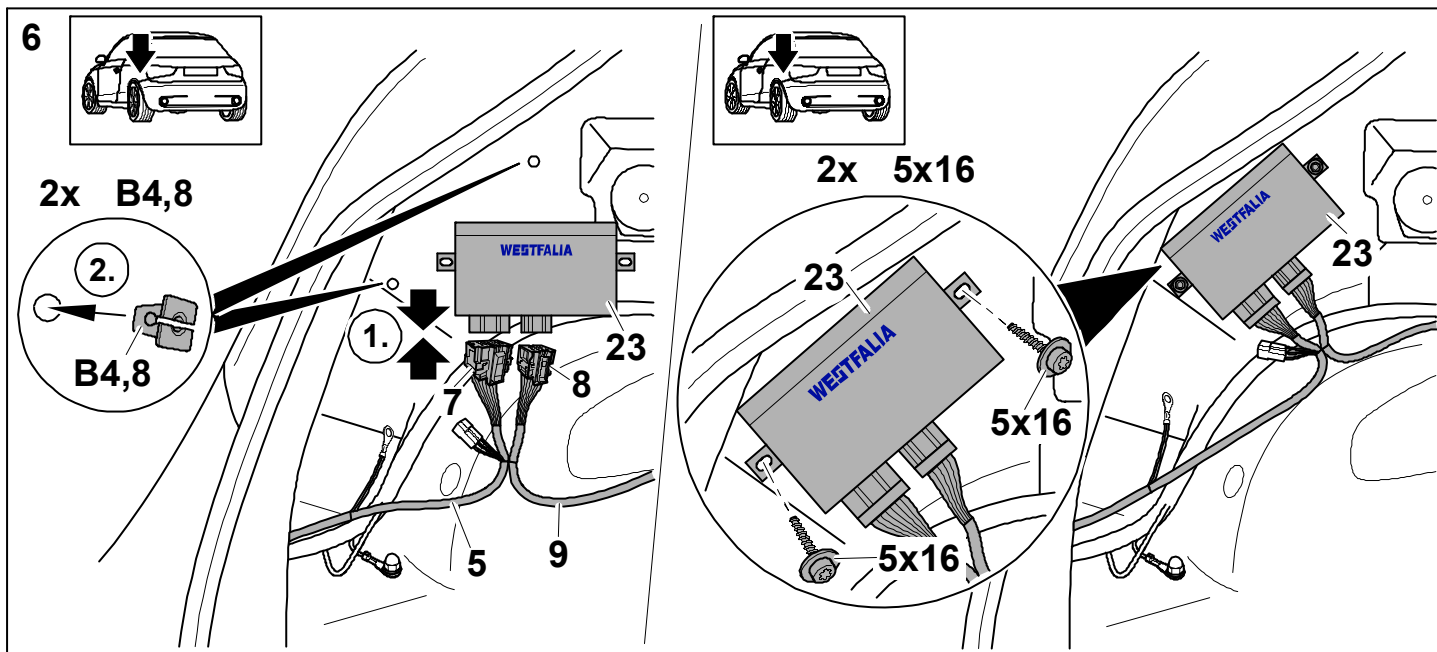
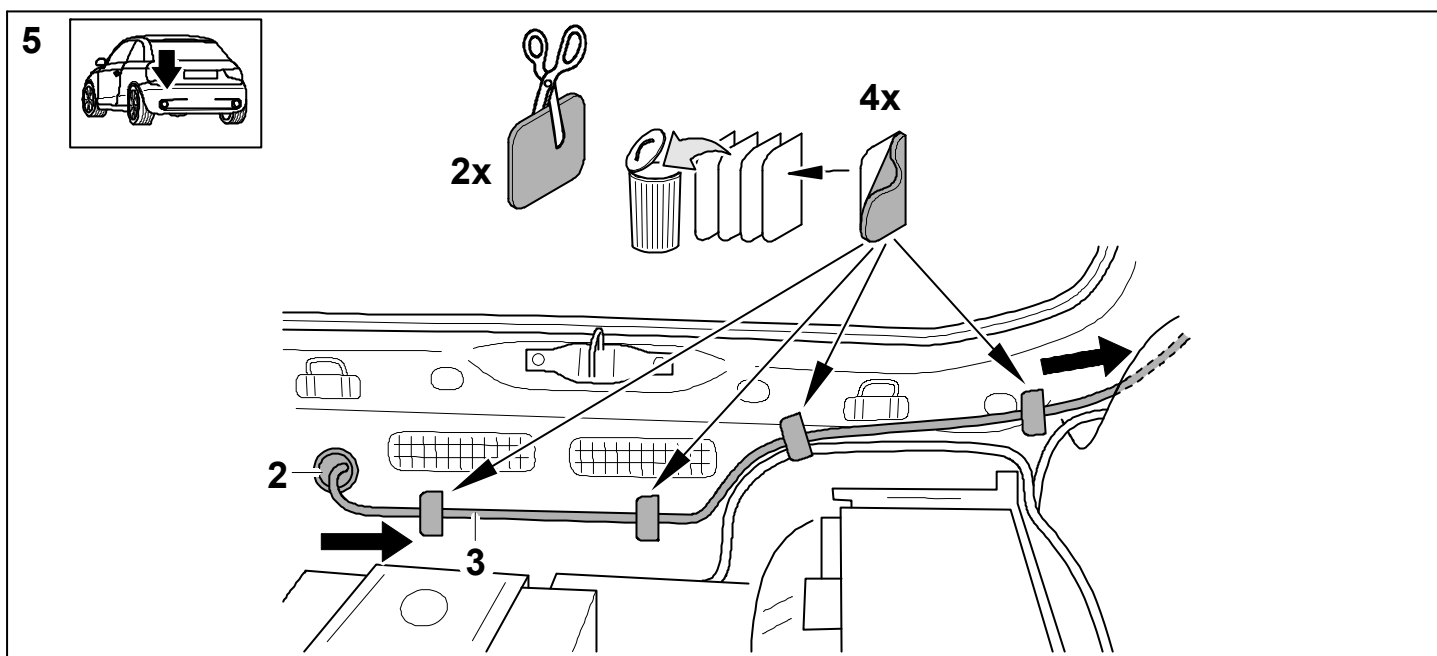
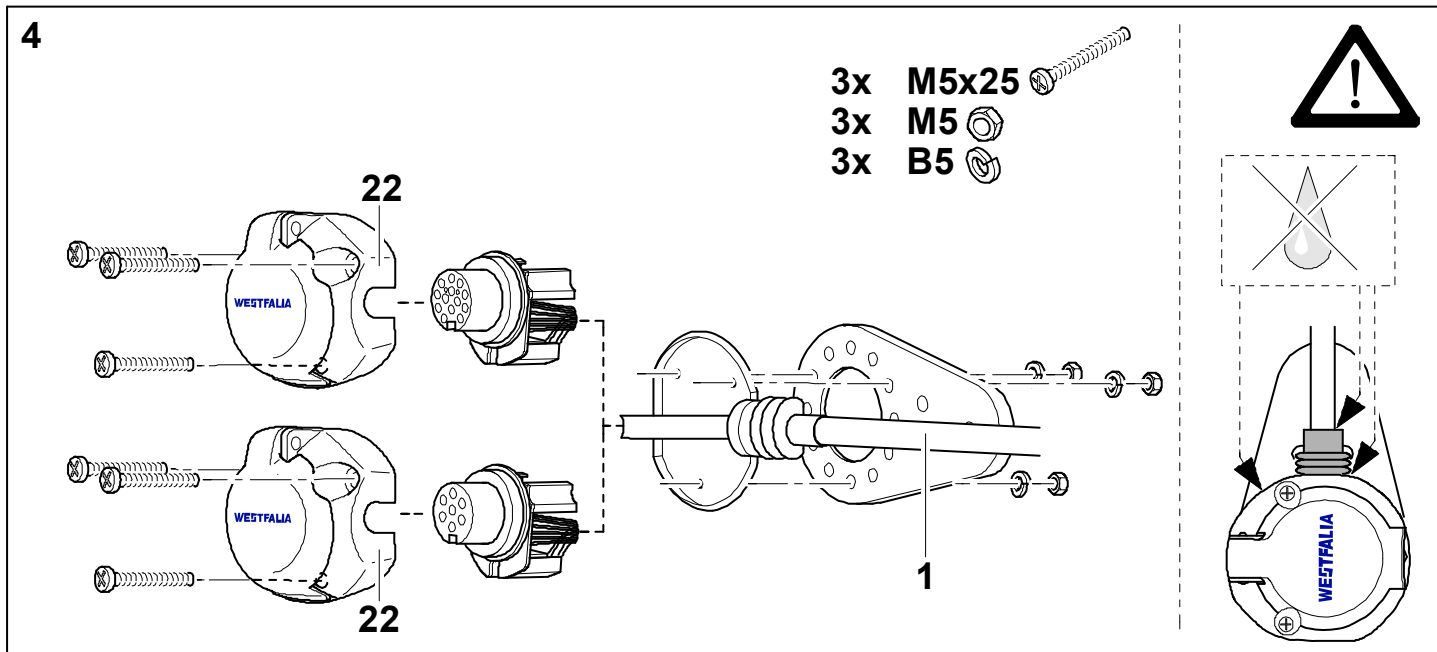


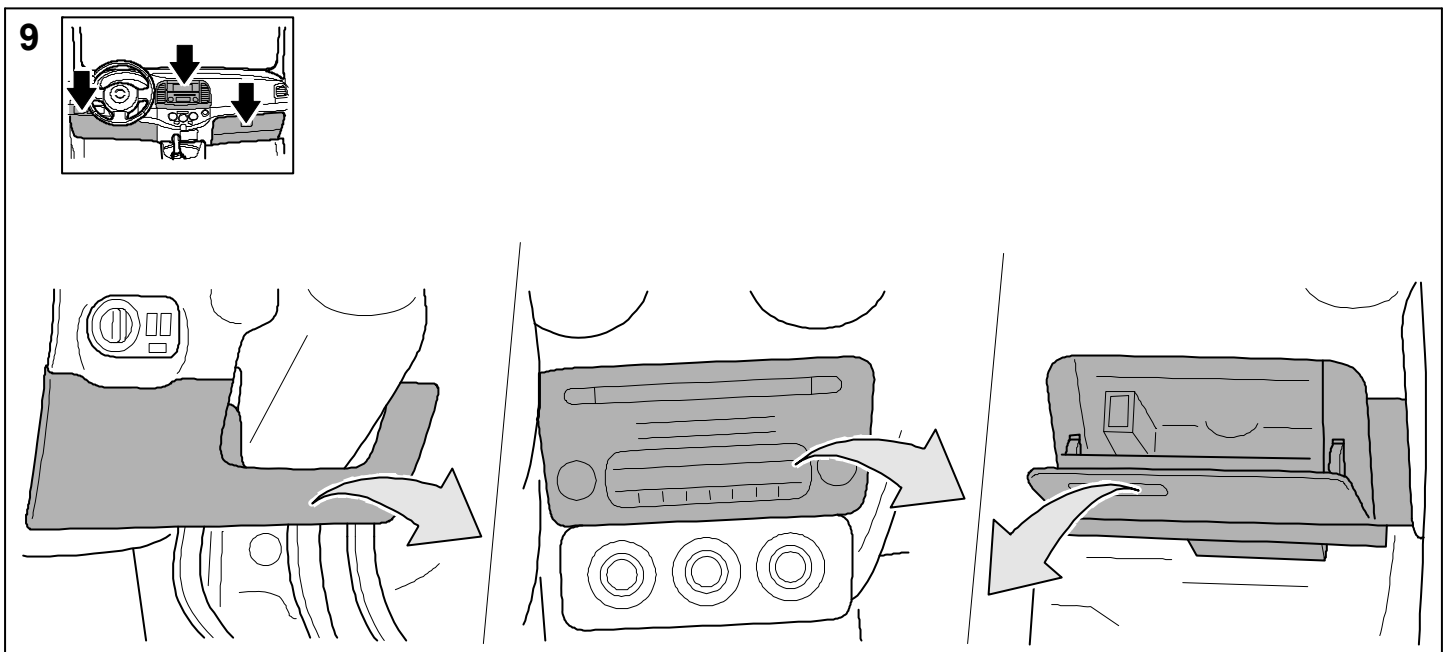
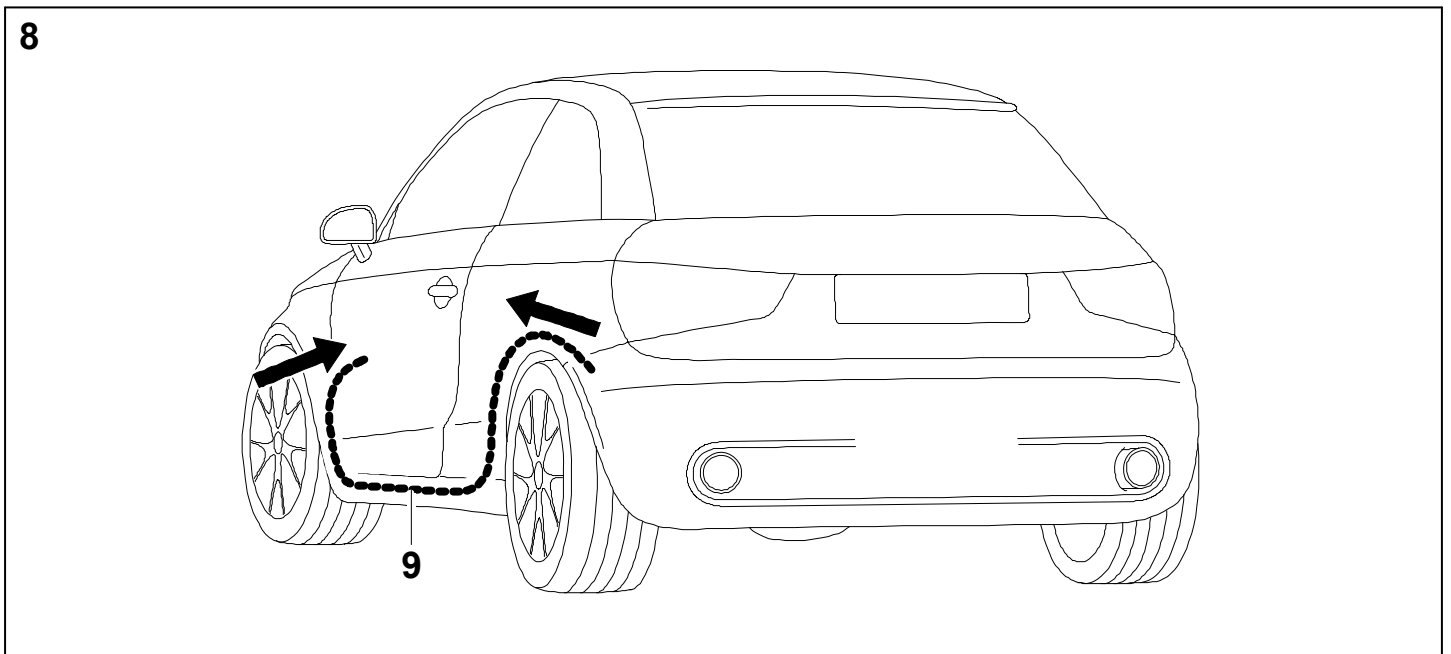
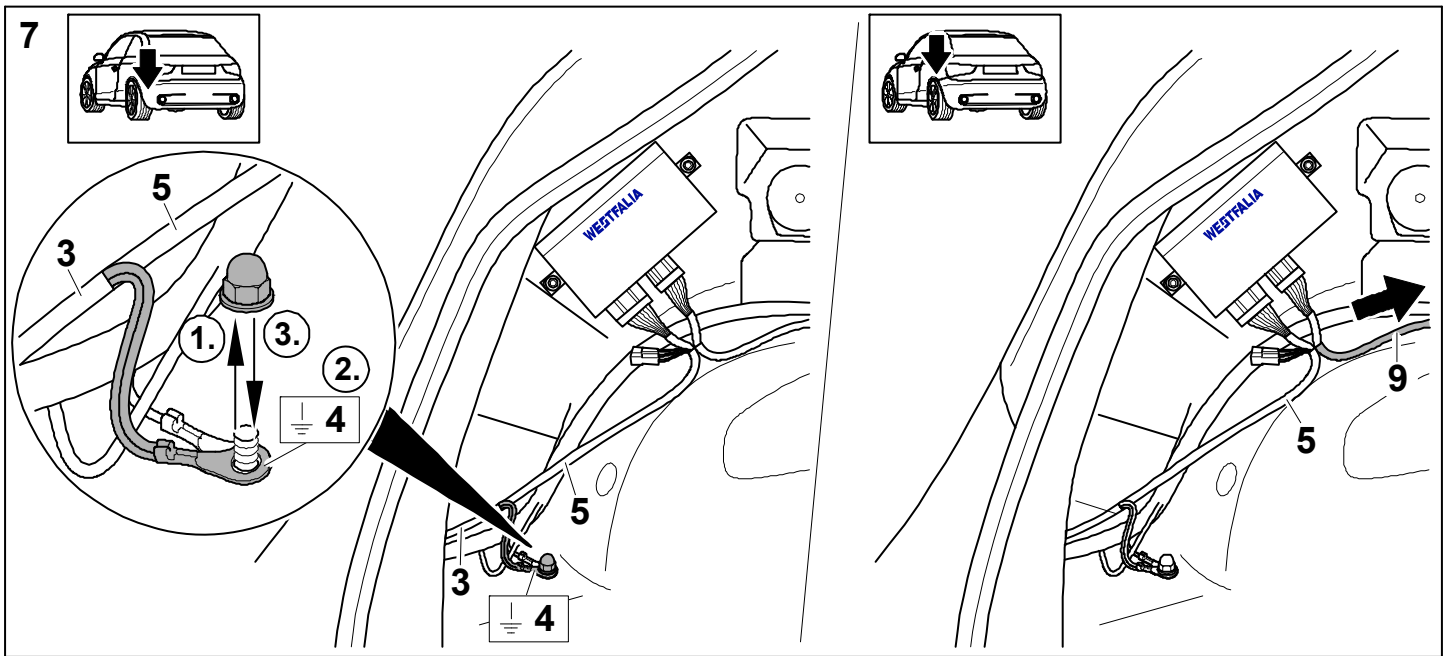
2



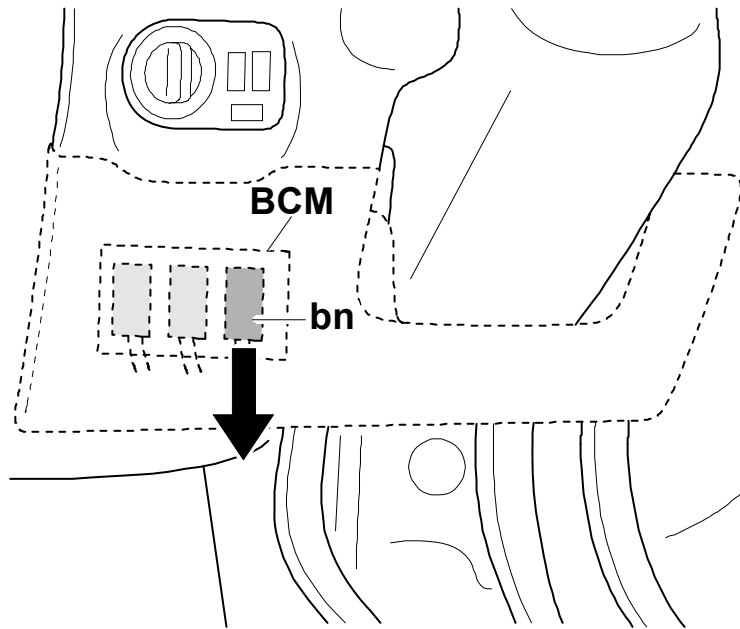
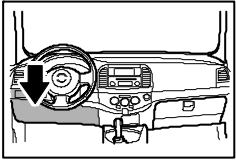
3



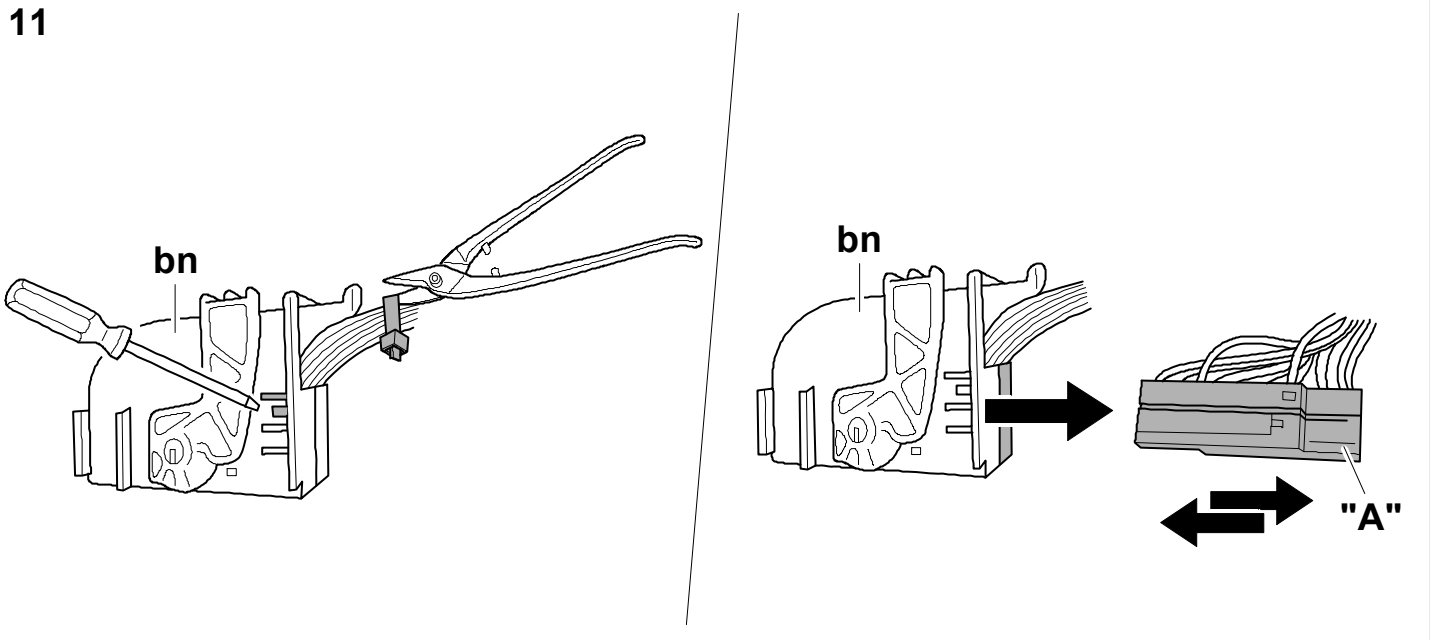




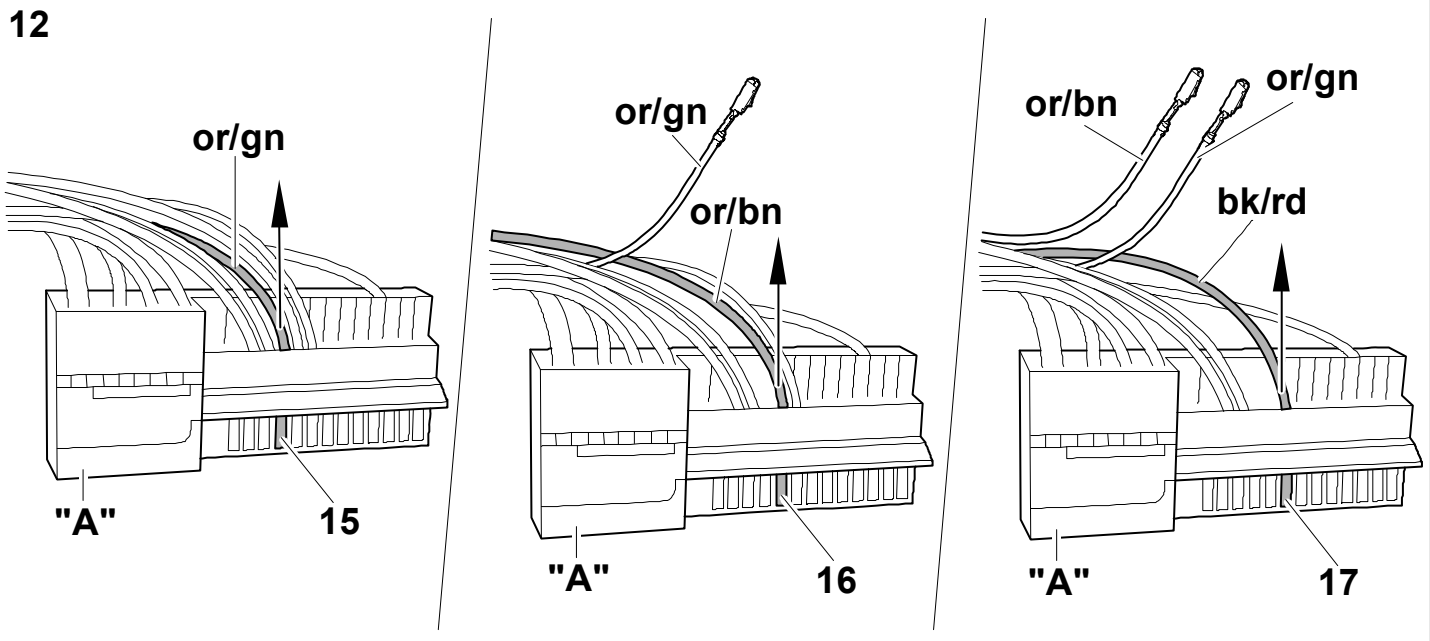
10



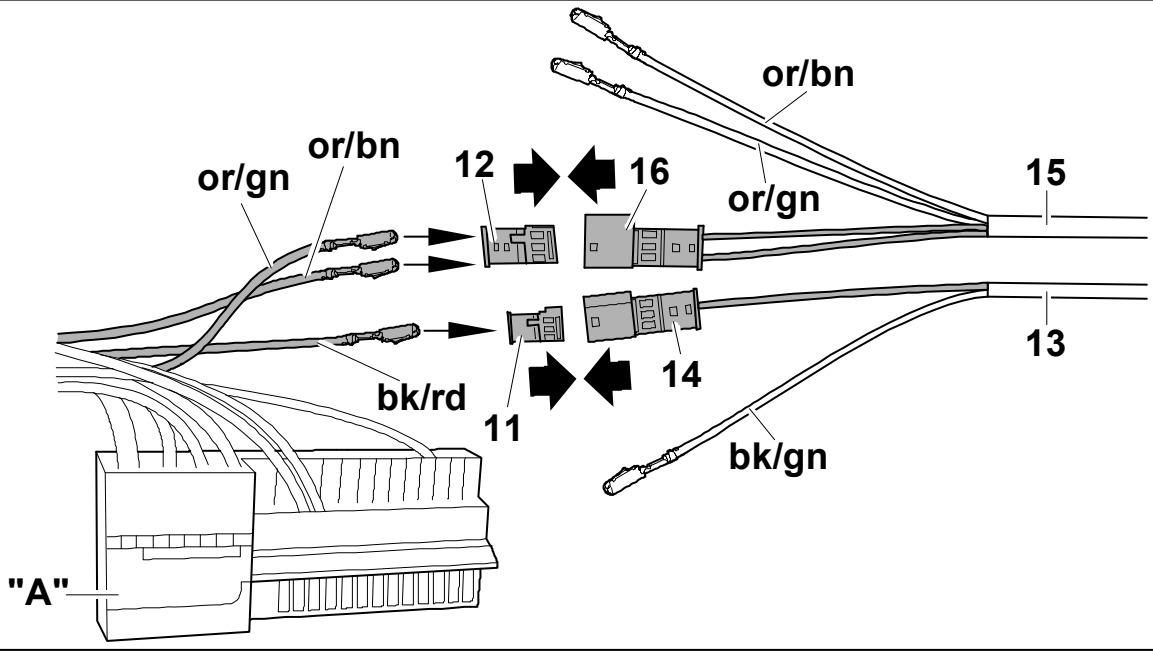
11



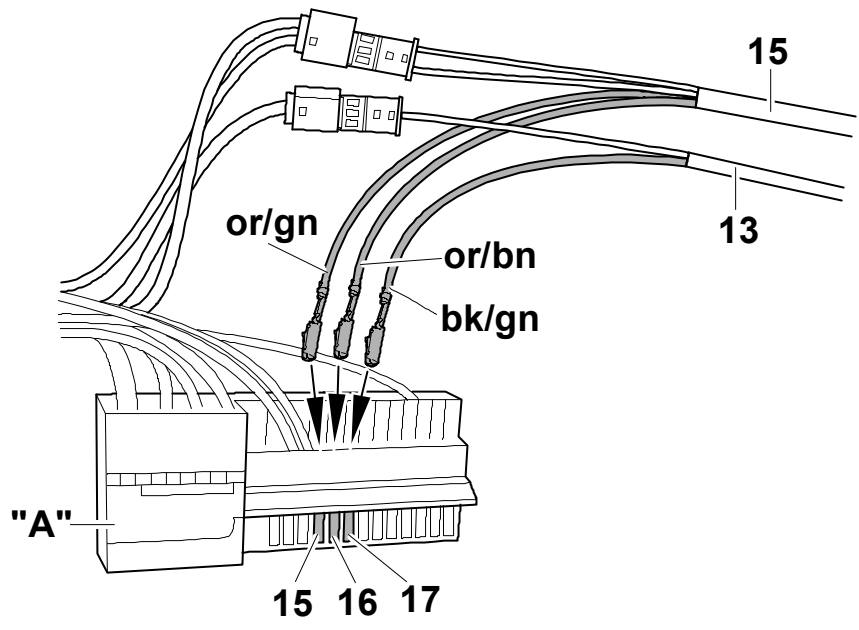
12



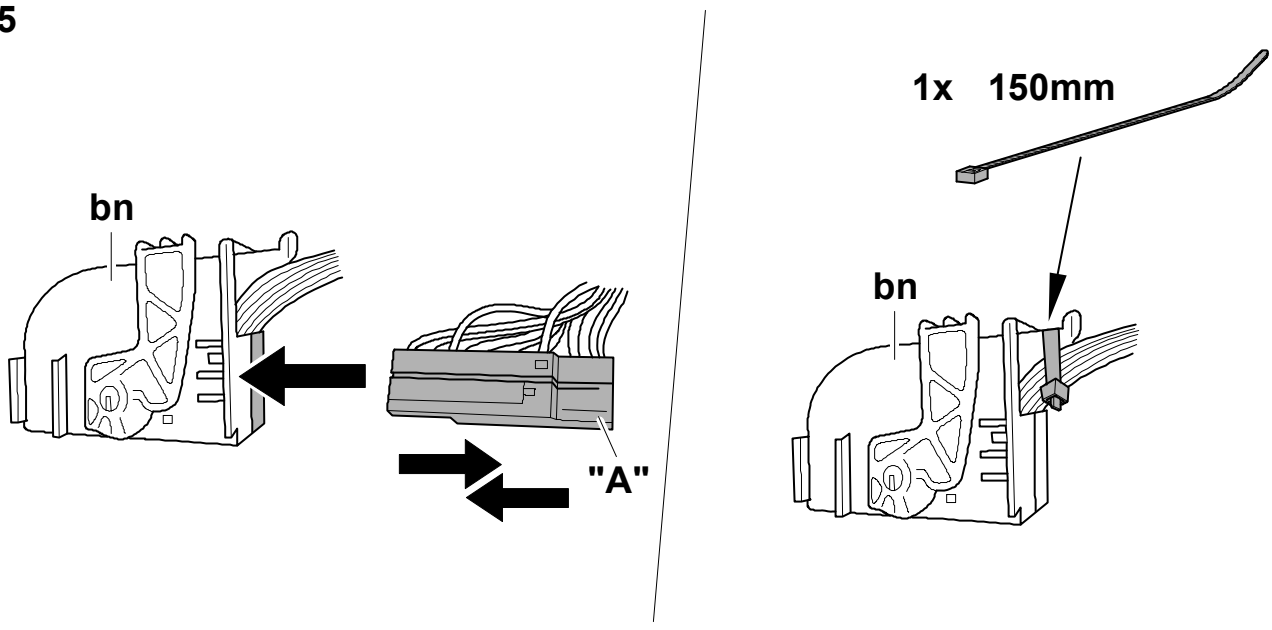
13

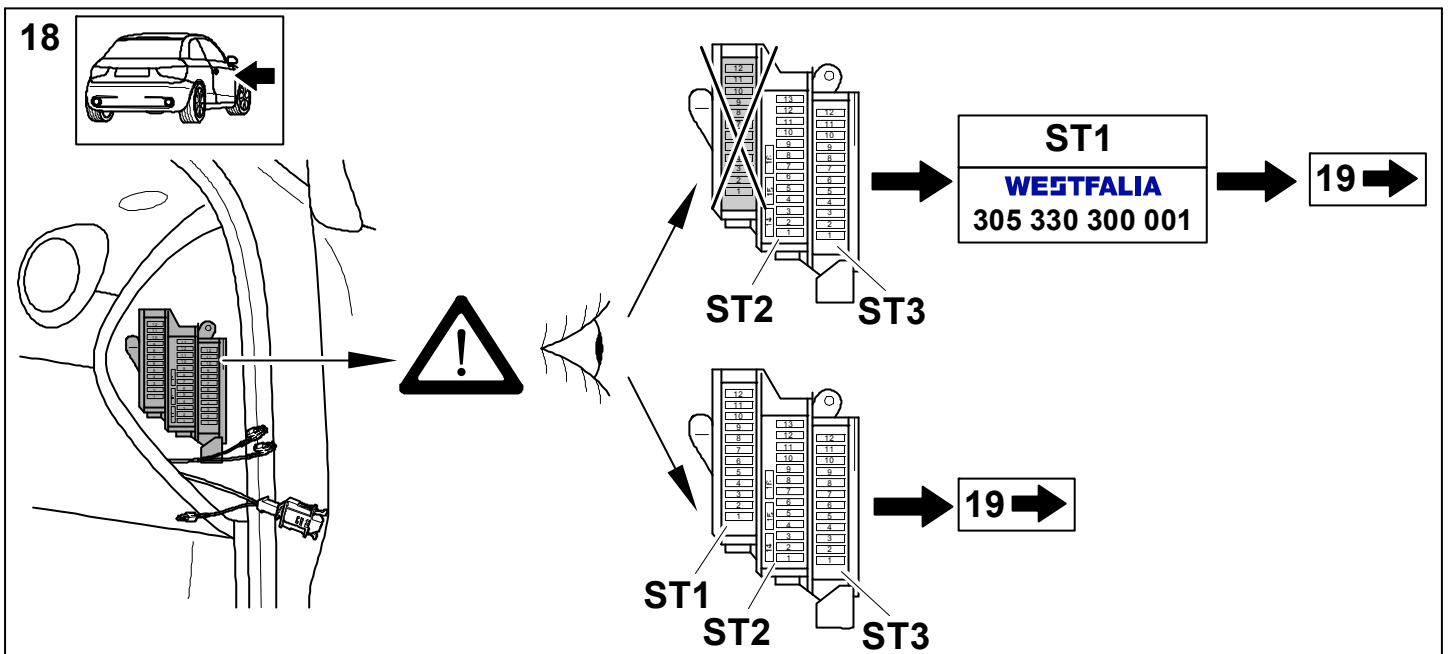
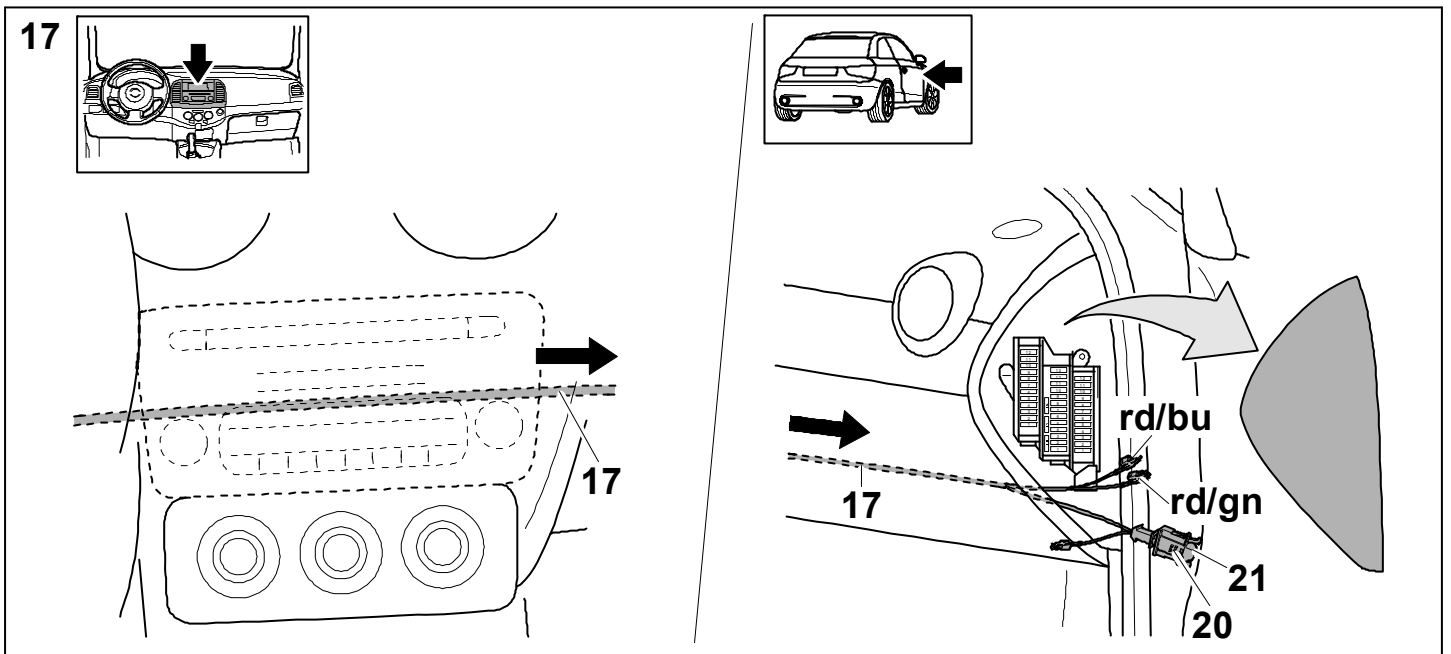
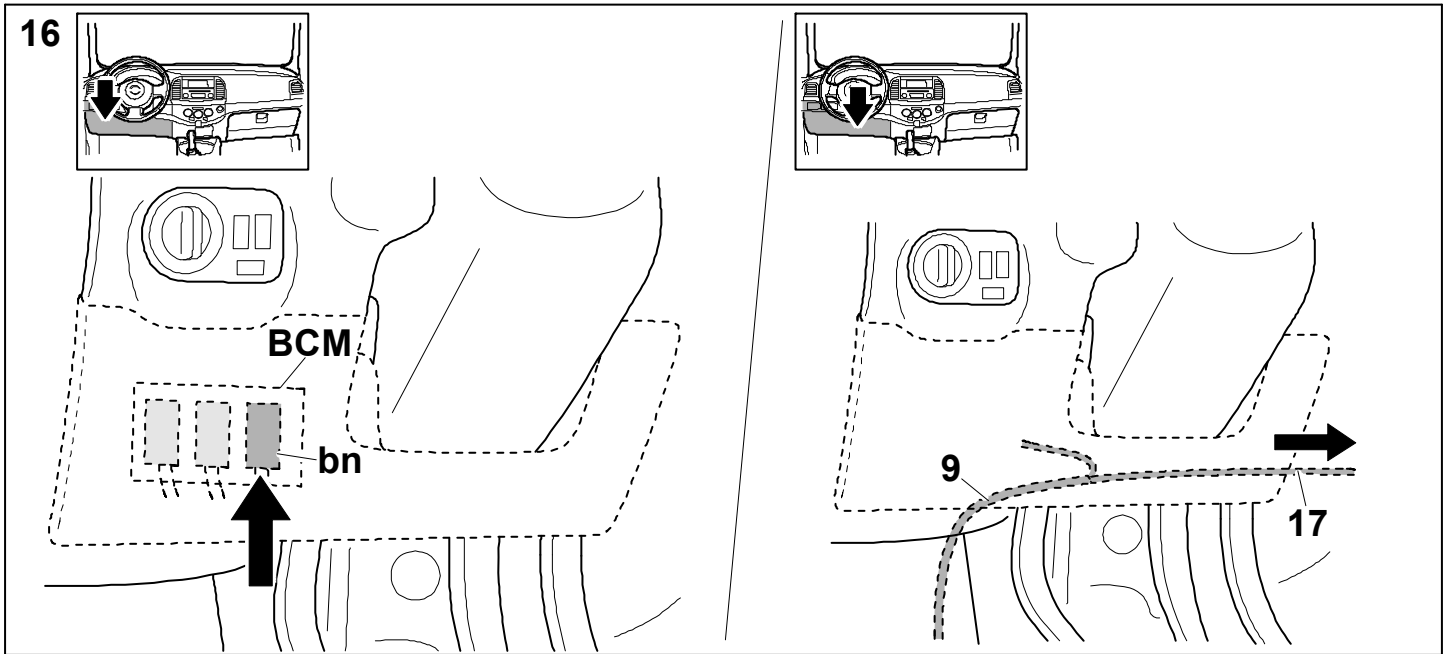


14



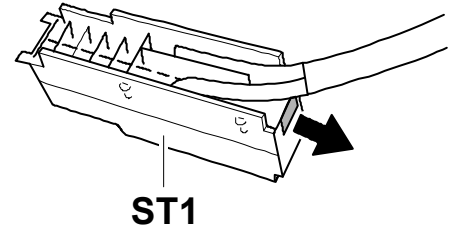
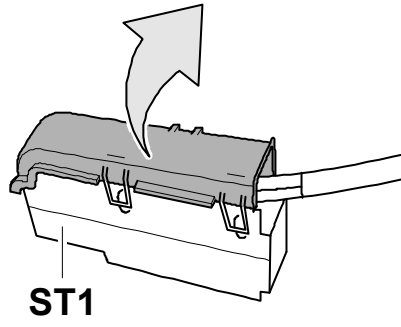
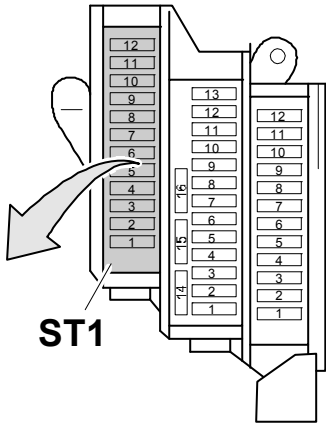
15







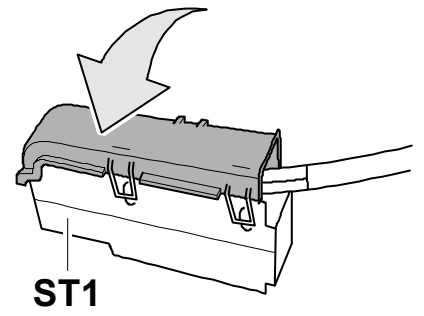
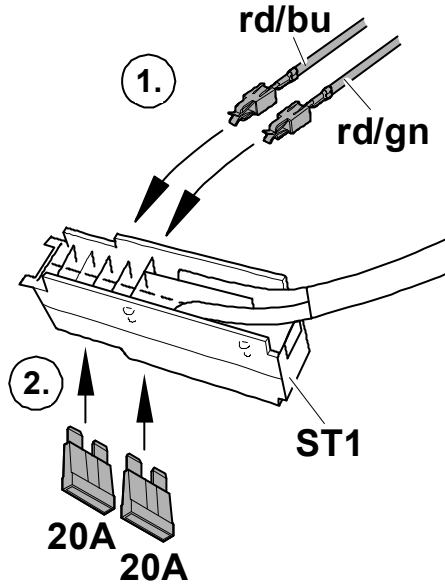
19



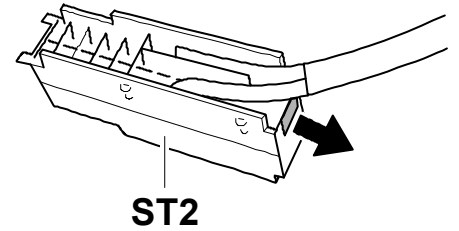
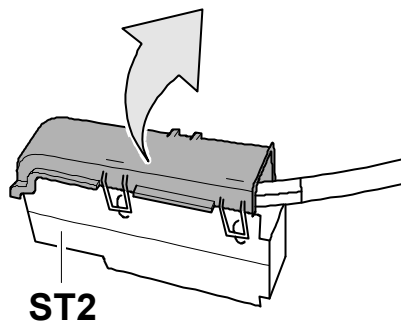
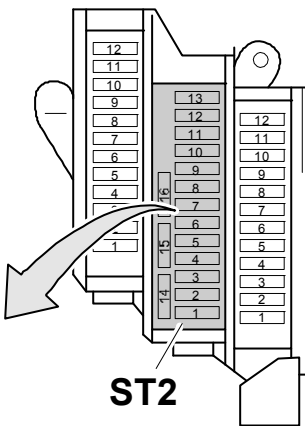
20

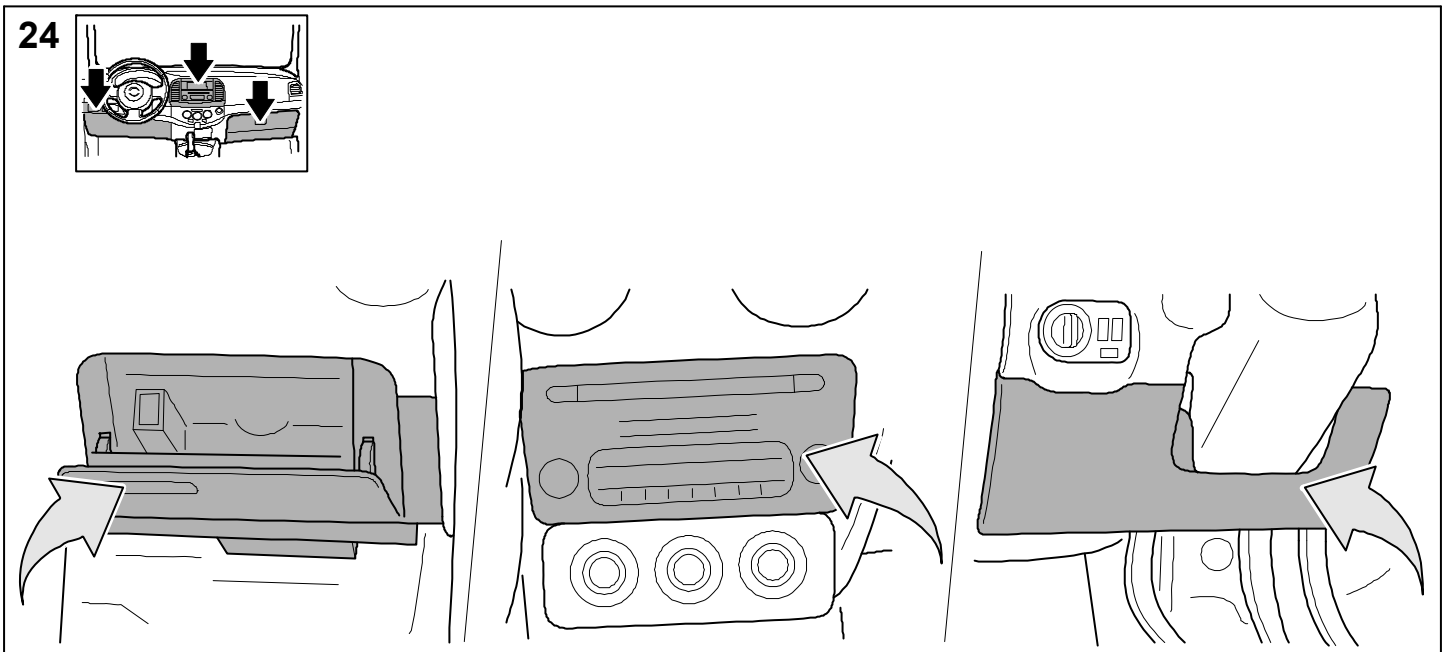
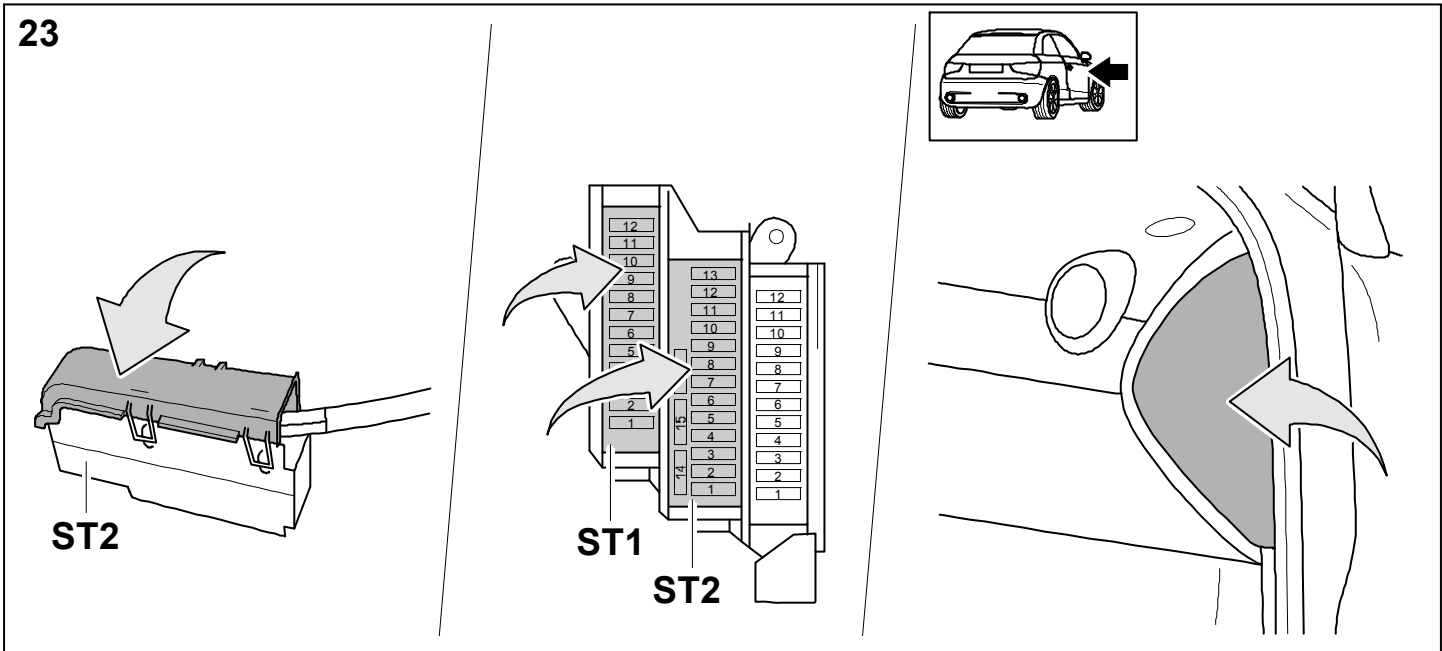
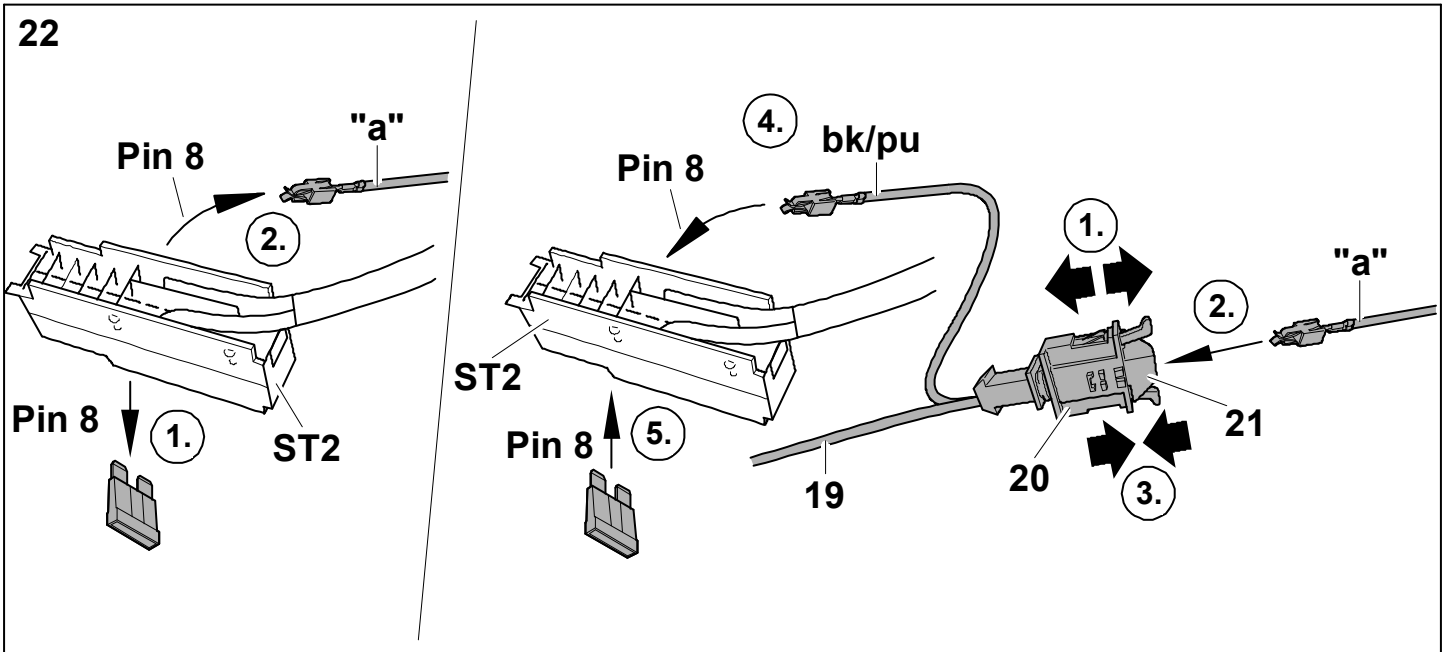
rd/bu → Pin 3  
rd/gn → Pin 2

20A → Pin 3  
20A → Pin 2

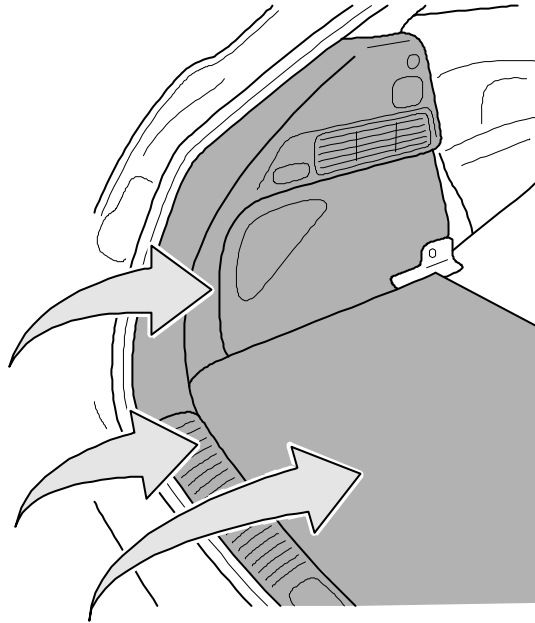
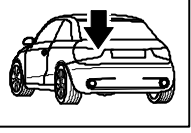


21

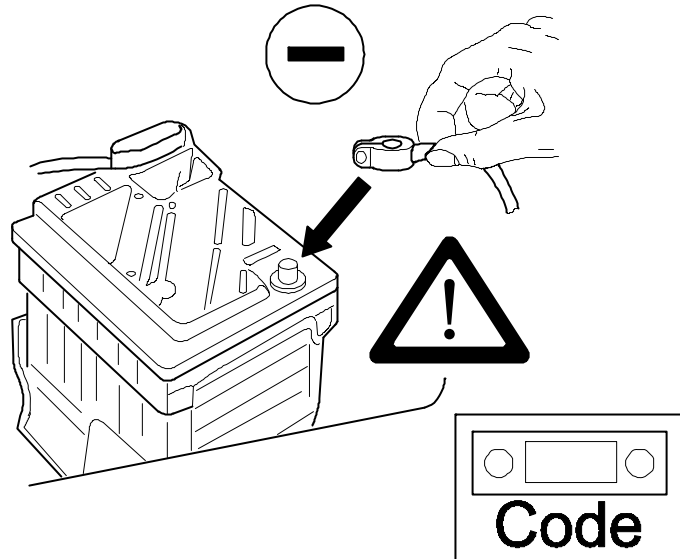




25



26



**D****Codierung anpassen**

Den erforderlichen AM-Code finden Sie im „Codierungsbeiblatt“ in den Audi Händlerportalen (u.a. ServiceNet).

- Geeignetes Fahrzeugdiagnose-, Mess- und Informationssystem mit Online-Verbindung, z. B. das Fahrzeugdiagnosesystem, Mess- und Informationssystem -VAS 5051B- am Fahrzeug anschließen.
- (Funktions und Bauteilwahl) auswählen.
- Innerhalb des Aktions-Managements (AM) das Prüfprogramm „Direkteingabe AM-Code für Fahrzeugumbau“ wählen.
- Nach Aufforderung den entsprechenden Code eingeben (050 200).
- Fehlerspeicher sämtlicher Steuergeräte abfragen und ggf. Fehler „Unterspannung“ löschen.
- Die Anhängerfunktionen mit einem geeigneten Prüfgerät (mit Belastungswiderständen) oder einem Anhänger prüfen.

**CZ****Úprava kódování**

Požadovaný kód AM najdete v „příloze o kódování“ na portálu obchodníků společnosti Audi (mj. v systému ServiceNet).

- Připojte k vozidlu vhodný systém pro diagnostiku, měřicí a informační systém s online připojením, např. Systém diagnostiky vozidla, měřicí a informační systém -VAS 5051B-.
- Zvolte (Výbr funkce a souástky) ((Funktions und Bauteilwahl)).
- Ve Správě událostí (AM) vyberte ve zkušebním programu „Přímé zadání kódu AM pro přestavbu vozidla“ („Direkteingabe AM-Code für Fahrzeugumbau“).
- Po vyzvání zadejte příslušný kód (050 200).
- Vyvolejte paměť závad všech idicích jednotek a případně odstraňte závadu „Podptí“ („Unterspannung“).
- Funkce písvu otestujte pomocí vhodného zkušebního pístroje (se zatřovacími odpory) nebo pomocí vhodného písvu.

**DK****Tilpasning af koden**

Den påkrævede AM-kode findes i "Kodebilaget" i Audi-forhandlerportalen (bl.a. ServiceNet).

- Slut et egnet bildiagnose-, måle- og informationssystem til køretøjet med online-forbindelse, f.eks. måle- og informationssystem -VAS 5051B.
- Vælg (udvælgelse af funktioner og komponenter).
- Vælg testprogrammet "Direkte indtastning af AM-kode med henblik på ombygning af køretøjet" inden for handlingsadministrationen (AM).
- Indtast den tilsvarende kode (050 200), når du opfordres til det.
- Aflæs fejlhukommelse i alle styreenheder, og slet i givet fald fejlen "Underspænding".
- Kontrollér anhængerfunktionerne med et egnet kontrolapparat (med belastningsmodstand) eller med en anhænger.

**E****Adaptar la codificación**

Podrá encontrar el código AM necesario en la "hoja de codificación" del portal de concesionarios Audi (ServiceNet, entre otros).

- Conectar al vehículo un sistema de diagnóstico de vehículo, medición e información adecuado con conexión online, p. ej. el sistema de diagnóstico de vehículos, medición e información -VAS 5051B-.
- Seleccione (Selección de funciones y componen-) ((Funktions und Bauteilwahl)).
- En la gestión de acciones (AM), seleccione el programa de comprobación "Introducción directa de código AM para reequipamiento de vehículo" ("Direkteingabe AM-Code für Fahrzeugumbau").
- Cuando se le requiera, introduzca el código correspondiente (050 200).
- Consulte las memorias de fallo de todas las unidades de control y, en caso dado, borre el fallo "Baja tensión" ("Unterspannung") indicado.
- Compruebe las funciones de remolque mediante un aparato de comprobación adecuado (con resistencias de carga) o con un remolque.

**F****Adaptation du codage**

Le code AM nécessaire se trouve sur la « notice de codage » sur le portail concessionnaires Audi (ServiceNet).

- Branchez au véhicule un système de diagnostic embarqué, de métrologie et d'information avec connexion en ligne approprié, par ex. le système de diagnostic embarqué, de métrologie et d'information -VAS 5051B-.
- Sélectionnez (Sélection des fonctions et des composants) ((Funktions und Bauteilwahl)).
- Dans Aktions-Management (AM), sélectionnez le programme de contrôle « Saisie directe du code AM pour modification de véhicule » (« Direkteingabe AM-Code für Fahrzeugumbau »).
- Saisissez le code correspondant lorsque vous y êtes invité (050 200).
- Interrogez la mémoire de défauts de tous les calculateurs et effacez le défaut de « Sous-tension » (« Unterspannung ») indiqué.
- Contrôlez les fonctions de la remorque à l'aide d'un testeur approprié (avec résistances de charge) ou à l'aide d'une remorque.

**Koodauksen mukautus**

Vaadittava AM-koodi on saatavissa Audi-jälleenmyyjien sivustoihin (mm. ServiceNet) sisältyvältä "koodauslisälehdelta".

- Yhdistä ajoneuvoon online-yhteyden avulla sopiva ajoneuvon diagnoosi-, mittaus- ja informaatiojärjestelmä (esim. ajoneuvon diagnoosijärjestelmä, mittaus- sekä informaatiojärjestelmä -VAS 5051B-).
- Valitse (toiminnot ja komponenttien valinta).
- Valitse toimenpidehallinnosta (AM) tarkastusohjelma "AM-koodin syöttäminen suoraan ajoneuvon varustusmuutoksia varten".
- Syötä kehotuksesta tarvittava koodi (050 200).
- Lue kaikkien ohjauslaitteiden vikamuistit ja poista tarvittaessa vika "Alijännite".
- Testaa kaikki perävaunutoiminnot sopivalla testauslaitteella (kuormitusvastuksilla) tai perävaunun avulla.

**Adjusting the coding**

The AM code required can be found in the "coding supplement" on the Audi dealer portals (including ServiceNet).

- Connect a suitable vehicle diagnostic, testing and information system to the vehicle via an online connection, e.g. the vehicle diagnostic, testing and information system -VAS 5051B-.
- Select (Functions and Components) ((Funktionen und Bauteilwahl)).
- Select the "Direct input of AM code for vehicle alteration" ("Direkteingabe AM-Code für Fahrzeugumbau") testing programme from within Action Management (AM).
- When prompted, enter the corresponding code (050 200).
- Call up the fault memory of all control units and delete the "Undervoltage" ("Unterspannung") fault as necessary.
- Test towing functions using a suitable tester (with load resistors) or a trailer.

**Προσαρμογή κωδικοποίησης**

Βρείτε τον απαιτούμενο κωδικό AM στο «Δελτίο κωδικοποίησης» στις ιστοσελίδες των αντιπροσώπων της Audi (όπως ServiceNet).

- Με σύνδεση Online συνδέστε στο όχημα ένα κατάλληλο σύστημα διάγνωσης, μέτρησης και πληροφοριών, π.χ. το σύστημα διάγνωσης, μετρήσεων και πληροφοριών -VAS 5051B-.
- Επιλέξτε την (επιλογή λειτουργιών και εξαρτημάτων).
- Μέσα στη διαχείριση δράσεων (AM) επιλέξτε το πρόγραμμα ελέγχου «Άμεση καταχώριση κωδικού AM για μετατροπή οχήματος».
- Μόλις σας ζητηθεί καταχωρίστε τον αντίστοιχο κωδικό (050 200).
- Εξετάστε τις μνήμες σφαλμάτων όλων των εγκεφάλων και, αν βρείτε, διαγράψτε το σφάλμα «Υπόταση».
- Με μια κατάλληλη συσκευή δοκιμής (με αντιστάσεις καταπόνησης) ή με μια ρυμούλκα ελέγξτε τις λειτουργίες ρυμούλκησης.

**Kódolás beállítása**

A szükséges AM-kódot az Audi kereskedőportálok (és más szervizhálózatok) „Kódolási mellékletében” találja meg.

- Az online-kapcsolatú megfelelő járműdiagnózis-, mérő és információrendszer, pl. a járműdiagnózis rendszer, mérő- és információrendszer - VAS 5051B - csatlakoztassa a gépjárműhöz.
- (Funkciók és alkatrész kiválasztás) kiválasztása.
- Az akciómenedzsment (AM) keretén belül válassza az „AM-kód közvetlen bevitele a gépjármű átalakításhoz” tesztprogramot.
- Kérésre adja meg a megfelelő kódot (050 200).
- Kérdezze le az összes vezérlőegység hibatárolóját és szükség esetén törölje a „Túl alacsony feszültség” hibát.
- Ellenőrizze az utánfutó funkciókat egy megfelelő (terhelési ellenállásokkal ellátott) ellenőrzőkészülékkel, vagy egy utánfutóval.

**Adattamento codifica**

Il codice AM necessario è reperibile nell'apposito "supplemento" presente nei portali dei concessionari Audi (anche in ServiceNet).

- Collegare al veicolo uno strumento di diagnosi, misurazioni e informazioni adatto con collegamento online, ad es. lo strumento di diagnosi, misurazioni e informazioni -VAS 5051B-.
- Selezionare (Selezione della funzione e dei componenti) ((Funktionen und Bauteilwahl)).
- All'interno della gestione azioni (AM) selezionare il programma di controllo "Inserimento diretto codice AM per modifica vettura" ("Direkteingabe AM-Code für Fahrzeugumbau").
- Alla richiesta, immettere il codice interessato (050 200).
- Interrogare la memoria guasti di tutte le centraline ed eventualmente cancellare il guasto "Sottotensione" ("Unterspannung").
- Verificare le funzioni del rimorchio con un apposito apparecchio di controllo (con resistenze di carico) o con un rimorchio.

**N****Tilpasse kode**

Den nødvendige AM-koden finner du i "Kodebilaget" i Audis forhandlerportaler (bl.a. ServiceNet).

- Koble til egnet kjøretøydiagnose-, måle- og informasjonssystem med online-forbindelse - f.eks. kjøretøydiagnose-, måle- og informasjonssystemet VAS 5051B - til kjøretøyet.
- Velg (funksjons- og komponentvalg).
- I handlingsmanagementsystemet (AM) velger du kontrollprogrammet "Direkte inntasting av AM-kode for ombygging av kjøretøy".
- På oppfordring taster du inn motsvarende kode (050 200).
- Hent ned feilminne fra samtlige styreenheter og slett eventuelt feilen "Underspenning".
- Kontroller tilhengerfunksjonene med egnet kontrollinstrument (med belastningsmotstand) eller en tilhenger.

**NL****Codering aanpassen**

De vereiste AM-code vindt u in het 'coderingsblad' in de Audi-dealerportalen (o.a. ServiceNet).

- Sluit een geschikt voertuigdiagnose-, meet- en informatiesysteem met online-verbinding aan op het voertuig, bijv. hetvoertuigdiagnose-, meet- en informatiesysteem -VAS 5051B-.
- (Functie- en onderdeelselectie) ((Funktions und Bauteilauswahl)) selecteren.
- Selecteer in het actiemanagement (AM) het testprogramma 'Rechtstreekse invoer AM-code voor voertuigombouw' ('Direkteingabe AM-Code für Fahrzeugumbau').
- Voer, wanneer daarom gevraagd wordt, de desbetreffende code in (050 200).
- Lees het foutgeheugen van alle regeleenheden uit en wis zo nodig de weergegeven storing 'Onderspanning' ('Unterspannung').
- De aanhangwagenfuncties met een geschikt testinstrument (met belastingsweerstand) of een aanhangwagen controleren.

**PL****Dostosowanie kodowania**

Potrzebny kod AM dostępny jest w "Załączniku z kodami" na portalach dystrybutorów Audi (m.in. ServiceNet).

- Przyłączyć odpowiedni system diagnozy pojazdu, pomiarowy lub informacyjny z funkcją online, np. system diagnozy pojazdu, pomiarowy i informacyjny VAS 5051B.
- Wybrać (wybór funkcji i podzespołów).
- Wybrać w procedurze Zarządzanie (AM) program kontrolny "Bezpośrednie wprowadzanie kodu AM dla przebudowy pojazdu".
- Po wezwaniu wprowadzić odpowiedni kod (050 200).
- Odczytać pamięć błędów wszystkich sterowników i w razie potrzeby skasować błąd "Pod napięciem".
- Sprawdzić funkcje przyczepty za pomocą odpowiedniego przyrządu kontrolnego (z opornością obciążenia) lub poprzez podłączenie przyczepty.

**RUS****Подобрать кодировку**

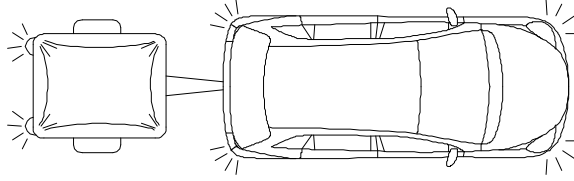
Нужный AM-код найти во "Вкладыше с кодами" на порталах распространителей Audi (в том числе ServiceNet).

- Подключить к автомобилю подходящую систему диагностирования, измерений и справок в режиме онлайн, например систему диагностирования, измерений и справок VAS 5051B.
- Вызвать (Выбор функций и компонентов).
- В управлении работой (AM) вызвать программу проверки „Прямой ввод AM-кода для переоборудования автомобиля“.
- По запросу ввести соответствующий код (050 200).
- Опробовать буферы неисправностей всех контроллеров, если нужно - удалить неисправность "Низкое напряжение".
- Проверить функции прицепа подходящим контрольным прибором (с нагрузочными сопротивлениями) или подсоединив прицеп.

**S****Anpassa kodningen**

Den AM-kod som krävs hittar du i "kodningsbilagan" på någon av Audis återförsäljarportaler (t.ex. ServiceNet).

- Anslut lämpligt fordonsdiagnos-, mät- och informationssystem med onlineanslutning, t. ex. fordonsdiagnosystemet, mät- och informationssystemet -VAS 5051B- till fordonet.
- (Välj funktion och komponenturval) ((Funktions und Bauteilauswahl)).
- I testprogrammet Aktions-Management (AM) väljer du "Direktinmatning av AM-kod för fordonsombyggnad" ("Direkteingabe AM-Code für Fahrzeugumbau").
- Ange aktuell kod på begäran (050 200).
- Läs av felminnet till alla styrdon och radera vid behov felet "underspanning" ("Unterspannung").
- Testa släpvagnsfunktionerna med ett lämpligt testdon (med belastningsresistans) eller med en släpvagn.



## WESTFALIA

Trailer simulation for carcheck 7-pin and 13-pin

WA no.: 900 001 300 199

