

Trekhaken - Attelages - Anhängervorrichtungen - Tow bars



Dacia Logan MCV – Express - Pick-up

01/2007 -



For Pick-up, ONLY 1638T36 !

**GDW Ref. 1638 ;
1638T36**

EEC APPROVAL N° : E6*55R*1591*01

max ↓ kg	X	max ↓ kg			
D=		X 0.00981	≤	8,10	KN
max ↓ kg	+	max ↓ kg			
S/			=	80	Kg
Max.			=	1400	Kg

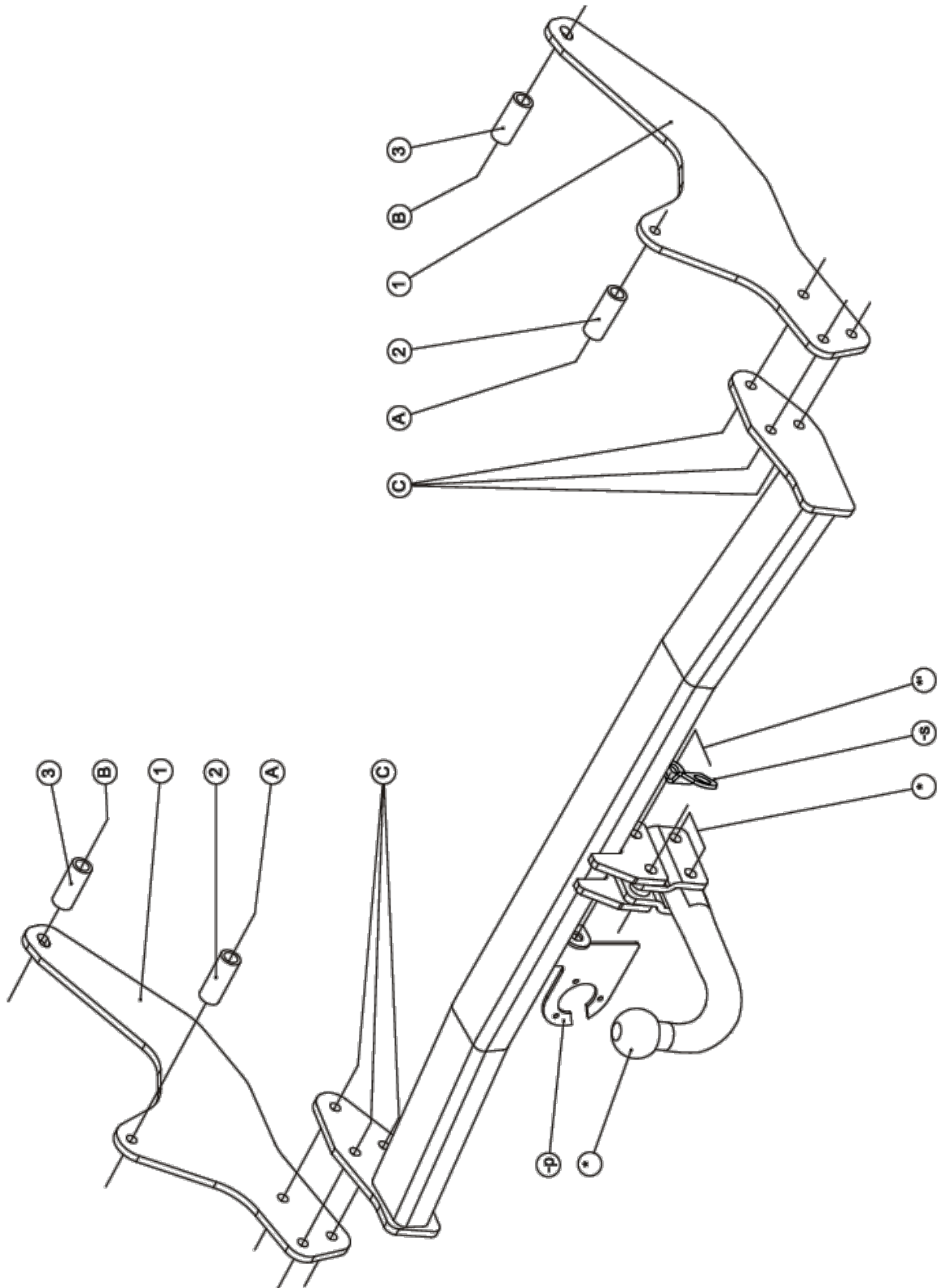
GDW nv - Hoogmolenwegel 23 - B-8790 Waregem
TEL. 32 (0) 56 60 42 12 (L5) - FAX. 32 (0) 56 60 01 93
 E-Mail : gdw@gdwtowbars.com - Website : www.gdwtowbars.com



Dacia Logan MCV – Express - Pick-up

01/2007 -

Ref. 1638




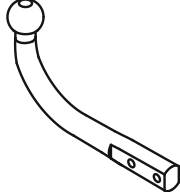
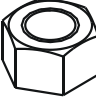
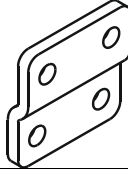
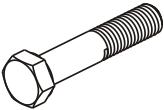

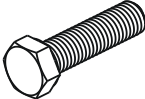
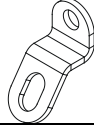



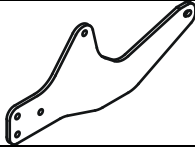
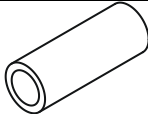
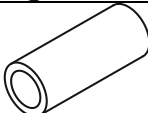
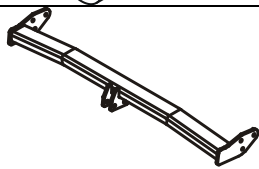


Dacia Logan MCV – Express - Pick-up

01/2007 -

Ref. 1638

Samenstelling - Composition - Zusammenstellung

	4x	DIN985 - M12 - 8.8	*_*'	GDW Ref. 944.H006	1x	
	10x	DIN934 - M10 - 8.8	A-B-C	GDW Ref. 900.008	2x	
	4x 4x	DIN931 - M10x90 - 8.8 DIN931 - M12x70 - 8.8	A-B *_*'	GDW Ref. 900.011	2X	
	6x	DIN933 - M10x30 - 8.8	C	GDW Ref. 900.053	1x	
	10x	DIN128-A10-FSt	A-B-C	GDW Ref. P04	1x	
	6x	DIN9021-M10	A-B	GDW Ref. ①	2x	
				GDW Ref. ②	2x	
				GDW ref. ③	2x	
				GDW Ref. 1638	1x	



	M 6	M8	M10		M12			M14		M16
	1	1,25	1,5	(1,25)	1,75	(1,5)	(1,25)	1,75	(1,5)	2
8.8	11,3 Nm	27,3 Nm	54,0 Nm	57,0 Nm	93,0 Nm	97,0 Nm	101,0 Nm	148,0 Nm	159,0 Nm	230,0 Nm
10.9	16,5 Nm	40,1 Nm	79,0 Nm	83,0 Nm	137,0 Nm	143,0 Nm	149,0 Nm	218,0 Nm	234,0 Nm	338,0 Nm
12.9	19,3 Nm	46,9 Nm	93,0 Nm	98,0 Nm	160,0 Nm	167,0 Nm	174,0 Nm	255,0 Nm	274,0 Nm	395,0 Nm



Dacia Logan MCV (Break)

01/2007 -

Ref. 1638

Montagehandleiding

1. Neem het reservewiel weg en haal de uitlaat uit de dempingrubber, demonteer het hitteschild.
2. Verwijder aan de binnenzijde van de chassisbalk de zwarte plastic doppen uit de bestaande boringen. Verwijder aan de buitenzijde van de chassisbalk op dezelfde hoogte van de grote boringen de anti-dreunlaag en de sticker die de bestaande boringen afdicht.
3. Breng via de grote boringen de opvulbuisjes (2) achteraan en (3) vooraan in de chassisbalken, breng de bouten en rondsels aan. Positioneer vervolgens de monteerplaten (1) met de punten (A) en (B) tegen de buitenzijde van de chassisbalken op de reeds ingebrachte bouten. Breng moeren en borgrondsels aan en schroef deze handvast.
4. Positioneer de trekhaak met de punten (C) tussen de monteerplaten (ref.1) en breng de bouten in, schroef alles degelijk vast (zie aanhaalmomenten).
5. Monteer de kogelstang samen met het veiligheidsoog, breng de bouten in en schroef deze degelijk vast (zie aanhaalmomenten).
6. Monteer de uitlaat, het hitteschild en het reservewiel terug.

N.B.

Voor de maximum toegestane massa welke uw voertuig mag trekken dient U uw dealer te raadplegen.
Verwijder eventueel de bitumenlaag op de bevestigingsplaats van de trekhaak.
Opgepast bij het boren dat men geen remleiding, elektriciteitsdraden of brandstofleidingen beschadigt.



Dacia Logan MCV (Break)

01/2007 -

Ref. 1638

Notice de montage

1. Enlever la roue de secours et enlever l'échappement du caoutchouc d'assourdissement, démonter la plaque de protection.
2. Supprimer les bouchons noirs en matière plastique des forages existants du côté inférieur de la poutre du châssis. Supprimer, du côté extérieur de la poutre du châssis, sur la même hauteur des grands trous, la couche d'antitremblement et le scotch qui bouche les trous existants.
3. Insérer, par les grands trous, les tubes (2) derrière et (3) devant dans les poutres du châssis, insérer les boulons et les rondelles. Positionner ensuite les plaques de montage (1) avec les points (A) et (B) contre le côté extérieur des poutres du châssis sur les boulons déjà introduits. Insérer les écrous et les rondelles de sûreté sans serrer.
4. Positionner l'attelage avec les points (C) entre les plaques de montage (1) et insérer les boulons, bien fixer le tout (cfr. couples de serrage).
5. Monter la rotule avec l'anneau de sécurité, insérer les boulons et bien visser (cfr. couples de serrage).
6. Remonter l'échappement, la plaque de protection et la roue de secours.

Remarque

Pour le poids de traction maximum autorisé de votre voiture, consulter votre concessionnaire.
Enlever la couche de bitume ou d'anti-tremblement qui recouvre éventuellement les points de fixation.
Veiller en perçant à ne pas endommager les conduites de frein et de carburant



Dacia Logan MCV (Break)

01/2007 -

Ref. 1638

Fitting instructions

1. Remove the spare wheel and remove the exhaust out of the filling up rubber, disassemble the heat shield.
2. Remove, on the inside of the chassis beam, the black plastic caps out of the existing drillings. Remove, on the outside of the chassis beam, on a level with the large drillings, the anti-rumble coating and the tape which covers the existing drillings.
3. Place, through the large drillings, the filling up tubes (2) at the back and (3) at the front in the chassis beams, insert the bolts and the washers. Place afterwards the mounting plates (1) with points (A) and (B) against the outside of the chassis beams on the already inserted bolts. Insert the nuts and the security washers without tightening.
4. Place the tow bar with points (C) between the mounting plates (1) and insert the bolts, tighten everything firmly (see tension).
5. Assemble the ball together with the security ring, insert the bolts and screw those firmly on (see tension).
6. Re-assemble the exhaust, the heat shield and the spare wheel.

Note

Please consult your car dealer or owners manual for the maximal permissible towing mass.
Remove any bitumen coating on the fastening position for the tow bar.
When drilling, be careful not to damage any brake lines, electrical wiring or fuel lines.



Dacia Logan MCV (Break)

01/2007 -

Ref. 1638

Anbauanleitung

1. Das Reserverad wegnehmen und den Auspuff aus den Dämpfungsgummis nehmen, das Wärmeschild abmontieren.
2. Am Innenseite vom Chassisbalken die schwarze Plastikkappen aus die bestehende Bohrungen entfernen. Am Außenseite vom Chassisbalken, auf der Höhe von die große Bohrungen die Erschütterungsschutz und die Klebestreifen wie die bestehende Bohrungen abdichten, entfernen.
3. Via die große Bohrungen die Ausfüllröhre (2) hinten einbringen und (3) vorn im Chassisbalken, die Bolzen und die Ritzel einbringen. Danach, die Montierplatten (1) mit den Punkten (A) und (B) gegen die Außenseite von Chassisbalken bringen auf die schon eingebrachte Bolzen. Die Muttern und die Sicherheitsriegel einbringen ohne anzuschrauben.
4. Der Anhängerkupplung mit den Punkten (C) zwischen die Montierplatten (1) setzen und die Bolzen einbringen und alles entsprechend der Drehmomentenvorgabe festziehen.
5. Die Kugelstange zusammen mit dem Sicherheitskettenglied montieren, die Bolzen einbringen und entsprechend der Drehmomentenvorgabe festziehen.
6. Der Auspuff, das Wärmeschild und das Reserverad wieder montieren.

Hinweise

Die maximale Anhängelast Ihres Fahrzeuges können Sie im Fahrzeugschein oder im Benutzerhandbuch nachlesen.

Im Bereich der Anlageflächen muß Unterbodenschutz und Antiröhmaterial entfernt werden.

Vor dem Bohren prüfen, daß keine, dort eventuell Leitungen beschädigt werden können



Dacia Logan MCV (Break)

01/2007 -

Ref. 1638

BELANGRIJKE RAADGEVINGEN :

IN HET VOERTUIG BEWAREN

Montage :

- Voor aanvang van de montage dient de trekhaak gecontroleerd te worden op transport schade.
- Raadpleeg aandachtig de montagehandleiding. Alle instructies dienen gevolgd te worden.
- Voor de montage moet de trekhaak eerst op het voertuig gepresenteerd worden.
- Bij het boren van gaten, controleren dat aanwezige bekabelingen niet beschadigd kunnen worden. Verwijder antidreun of bitumenlaag. Geboorde gaten en carrosserie onderdelen met corrosiewerende verf behandelen.
- Als het voertuig geen standaard bumpers heeft (speciale serie, sportuitvoeringen, Tuning parts ...), dient de uitsparingsmal gecontroleerd te worden. Neem bij twijfel contact op met GDW.

Garantie :

- De aangegeven Max. trekmassa, "D" en "S" waarde mogen niet overschreden worden.
- Na 1.000.km gebruik en ten minste 1 keer per jaar hoeft de trekhaak gecontroleerd te worden :
 - o Alle boutverbindingen controleren en bij spannen als nodig.
 - o Beschadiging aan de verf herstellen.
 - o Als de trekhaak door een externe belasting geraakt wordt moet deze vervangen worden.
 - o De interne delen van het afneembaar systeem moeten ingevet worden.

Gebruik :

- **Indien trekhaak kogel de kentekenplaat of het mistlicht geheel of gedeeltelijk bedekt MOET deze bij niet gebruik verwijderd worden.**

RECOMMANDATIONS IMPORTANTES :

A CONSERVER DANS LE VEHICULE

Montage :

- S'assurer que l'attelage n'ait pas été endommagé durant le transport. Vérifier la référence.
- Consulter attentivement la notice de pose et suivre à la lettre les instructions de montage de l'attelage.
- Présenter l'attelage sous le véhicule avant d'effectuer le montage.
- Si des forages sont nécessaires, s'assurer de l'absence de câbles électriques, de freinage ou autres. Enlever les restes de forage et traiter les tôles ou tubes forés avec un produit anti-corrosif.
- Si le véhicule est équipé de pare-chocs non standards (séries spéciales, kits sport, tuning ...), il est impératif de consulter le service technique de GDW avant de procéder au montage.

Garantie :

- Respecter la masse tractable du véhicule ainsi que les valeurs « D » et « S » précisées dans la notice.
- L'attelage doit être contrôlé après les premiers 1.000 km d'utilisation et ensuite au moins une fois par an :
 - o Contrôler toute la visserie et resserrer si nécessaire
 - o Réparer les dommages qu'aurait subis la peinture
 - o Remplacer les pièces qui auraient été endommagées suite à un accident ou une collision
 - o Graisser les parties intérieures des attelages escamotables

Utilisation :

- **Si la rotule ou la boule est positionnée devant la plaque d'immatriculation ou le feu de brouillard, il est OBLIGATOIRE de la retirer quand elle n'est pas utilisée !**



Dacia Logan MCV (Break)

01/2007 -

Ref. 1638

GENERAL INSTRUCTIONS:

MUST BE KEPT IN THE VEHICLE

Fitting :

- Make sure that the tow bar has not been damaged during transport and it is the right reference for the vehicle.
- Read the fitting instruction before starting and follow them very precisely during the fitting.
- Present the tow bar under the car first to check if all points are right.
- If holes have to be drilled, check that no wires can be damaged, remove all soundproofing material, clean and protect the drilled holes with an anticorrosive product.
- If the vehicle is equipped with special bumpers (sport or tuning parts...) first contact the technical service of GDW to be sure that the tow bar can be fitted.

Guarantee :

- The indicated towing weight, "D" and "S" values may not be exceeded
- The tow bar has to be checked after 1.000 km and every year :
 - o All bolts should be checked and retightened if necessary
 - o Repair any damage to the paint finish
 - o Replace any damaged components
 - o Parts of the detachable tow bars must be kept well greased.

Use :

- **If the towing ball covers the number plate or the fog light, it must always be removed when no trailer is used.**

WICHTIGE RATSCHLÄGE :

IN FAHRZEUG BEWAHREN

Montage :

- Vor Anfang von Montage muss Anhängerkupplung auf Transportschade kontrolliert werden.
- Aufmerksam Anbauanleitung zu Rate sehen. Alle Anweisungen sollen gefolgt werden.
- Erst Anhängerkupplung auf Fahrzeug präsentieren, danach montieren.
- Vor dem Bohren von Löcher, nachprüfen ob anwesende Kabels nicht beschädigt werden können. Dröhnenschutz und Unterbodenschutz entfernen. Gebohrte Löcher und Karosserieunterteilen mit eine Korrosionfeste Farbe behandeln.
- Falls Fahrzeug keine Standardstoßstangen hat (spezielle Serie, Sportausführungen, Tuning ...), muß Aussparung nachprüfen. Im Zweifelsfall, GDW kontaktieren.

Garantie :

- Die angegeben max. Anhängelast, "D" en "S" Wert, möchten nicht überschritten werden.
- Nach 1.000 Km gebrauch und wenigstens 1 Mahl pro jahr muss Anhängerkupplung nachgeprüft werden :
 - o Alle Bolzenverbindungen nachprüfen und nachziehen falls nötig.
 - o Beschädigung an Farbe wiederherstellen.
 - o Falls Anhängerkupplung durch eine Extreme Belastung getroffen wird muss diese ersetzt werden.
 - o Die Interne Teile von abnehmbar System einfetten.

Gebrauch :

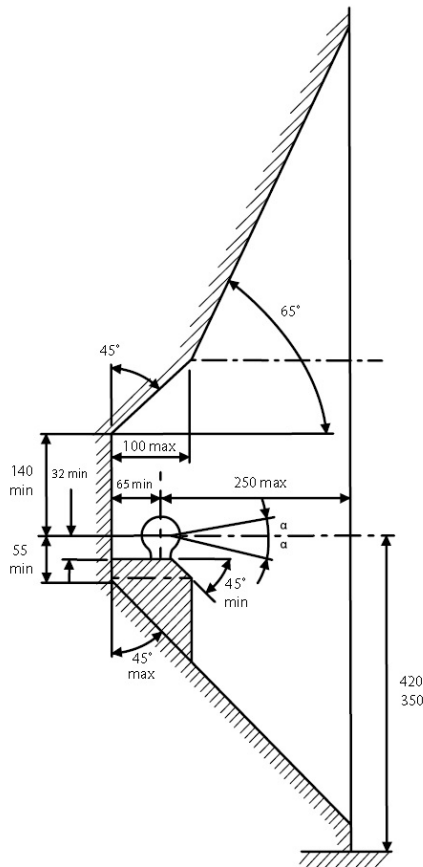
- **Falls Kugel von Anhängerkupplung Kennzeichen oder Nebelscheinwerfer ganz oder zum Teil bedeckt muß diese, wann nicht gebraucht, entfernt werden.**



Dacia Logan MCV (Break)

01/2007 -

Ref. 1638

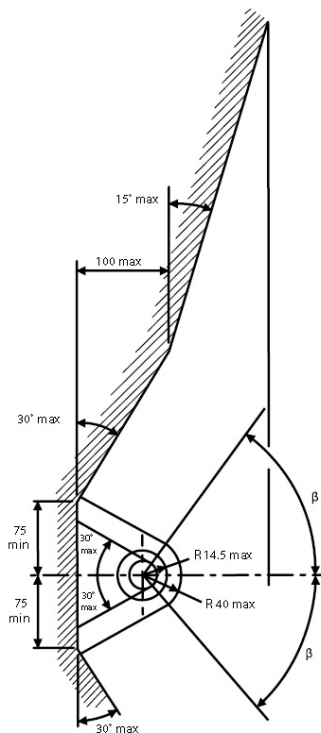


De tussenruimte conform bijlage VII, afbeelding 25 (a, b) van het reglement nr. 55-01 UN/ECE moet in acht genomen worden. Deze voorschriften zijn niet van toepassing op terreinvoertuigen klasse G.

La zone de dégagement doit être garantie conformément à l'annexe VII, illustration 25 (a, b) de la règle n° 55-01 UN/ECE. Ces dispositions ne s'appliquent pas aux véhicules tout-terrain classe G.

The clearance specified in appendix VII, diagram 25 (a, b) of regulation nr. 55-01 UN/ECE must be guaranteed. These requirements shall not apply to all-terrain vehicles class G.

Der Freiraum nach Anhang VII, Abbildung 25 (a, b) der Regulierung nr. 55-01 UN/ECE ist zu gewährleisten. Diese Vorschriften gelten nicht für Geländefahrzeuge Klasse G.



Bij toelaatbaar gewicht van het voertuig

Pour poids total en charge autorisé du véhicule

At laden weight of the vehicle

Bei zulässigem Gesamtgewicht des Fahrzeuges

Peso total admisible del vehículo

Ved tilladt samlet vægt for køretøjet

Peso totale ammissibile del veicolo