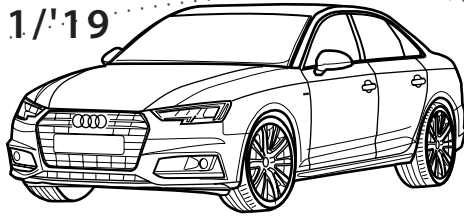




## Audi A4

05/'15 - 11/'19

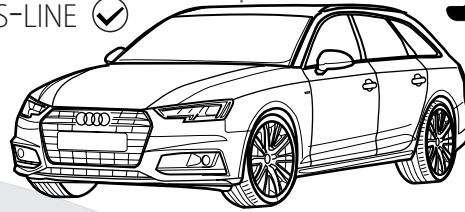
S-LINE ✓



## Audi A4 Avant

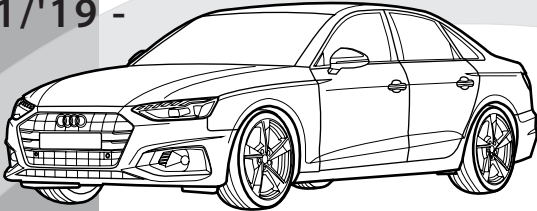
08/'15 - 11/'19

S-LINE ✓



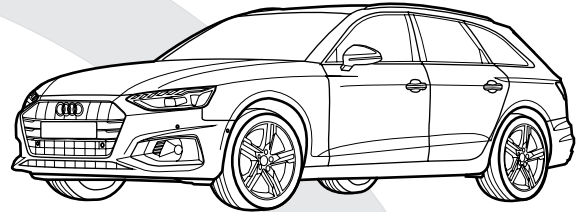
## Audi A4 Facelift

11/'19 -



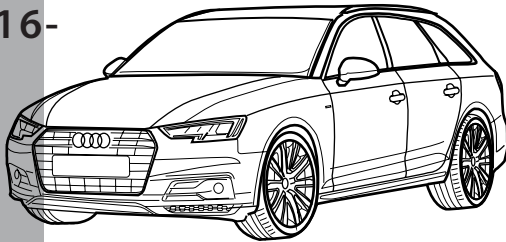
## Audi A4 Avant Facelift

11/'19 -



## Audi A4 Allroad

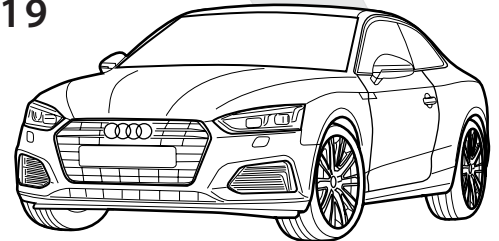
01/'16-



## Audi A5 Coupé

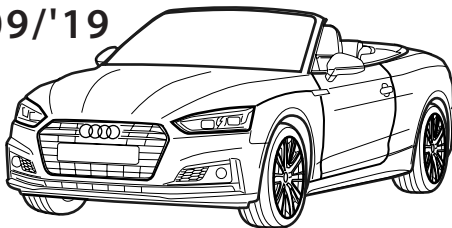
07/'16-09/'19

S-LINE ✓



## Audi A5 Cabrio

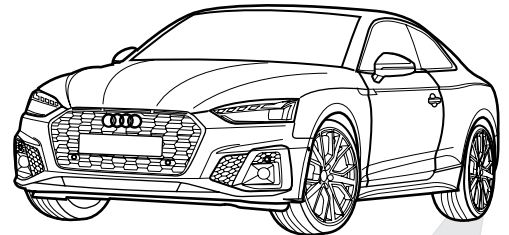
11/'16-09/'19



## Audi A5 Coupé Facelift

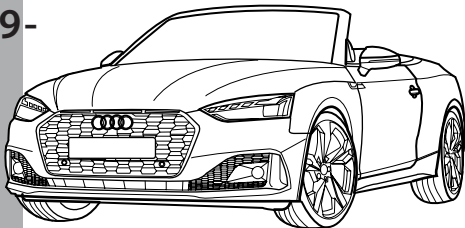
10/'19-

S-LINE ✓



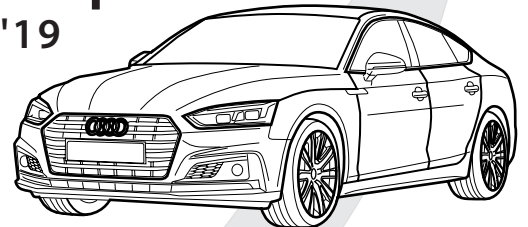
## Audi A5 Cabrio Facelift

10/'19-



## Audi A5 Sportback

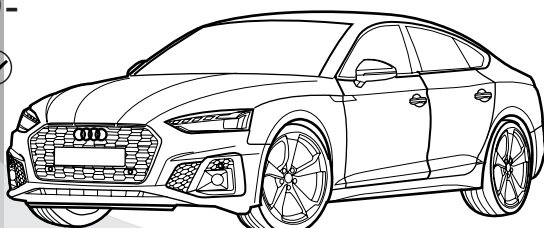
09/'16-09/'19



## Audi A5 Sportback Facelift

10/'19-

S-LINE ✓



*Montage*

- Voor de montage moet de trekhaak eerst op het voertuig gepresenteerd worden.

De belasting van een aanhangwagen en van een accessoire dat op de koppelingskogel wordt voorzien, zijn anders van aard. Voor beiden kunnen verschillende limieten van toepassing zijn. Hiervoor verwijzen we naar het instructieboekje van de wagen of naar uw concessiehouder.

*Montage*

- Présenter l'attelage sous le véhicule avant d'effectuer le montage.

La charge d'une remorque ou d'un accessoire prévue sur la boule d'attelage, est de nature diverse. Pour ces deux éléments, il peut y avoir des limites d'utilisation. Nous vous recommandons de vous référer à votre livret d'instructions ou de vous renseigner chez votre concessionnaire.

*Fitting*

- Present the towbar under the car first to check if all points are right.

The load of a trailer and of an accessory fitted on the towing ball are of a different nature. Different limits may apply to both. For this matter, we refer to the instruction manual of the vehicle or we advise you to contact your concessionaire.

*Montage*

- Erst die Anhängerkupplung und das Fahrzeug kontrollieren, danach montieren.

Die Belastung eines Anhängers und eines Zubehörs, die man auf einer Kupplungskugel vorausieht, ist wesentlich anders. Für beide gilt, dass diese unterschiedlich begrenzt sein können. Deswegen möchten wir verweisen auf die Bedienungsanleitung des Fahrzeugs oder auf Ihren Vertragshändler.

*Montaje*

- Presentar el enganche debajo del vehículo antes de realizar el montaje.

La carga de un remolque y un accesorio montado en una bola de remolque son de una naturaleza diferente. Se pueden aplicar diferentes límites a ambos. Para este asunto, nos referimos al manual de instrucciones del vehículo o le recomendamos que contacte a su distribuidor.

*Montering*

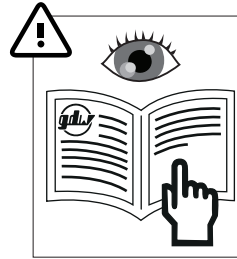
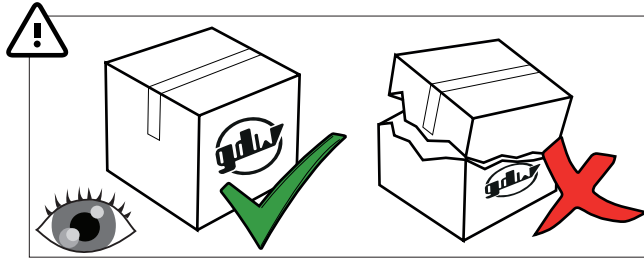
- Præsenter trækstangen under bilen først for at kontrollere, om alle punkter er rigtige.

Belastningen af en trailer og af tilbehør tilkoblet anghængertrækket er forskellige. Der kan være forskellige begrænsninger på begge. I disse tilfælde henviser vi til bilens manual, eller anbefaler dig at kontakte bilforhandleren

*Montaggio*

- In primo luogo, presentare la struttura sotto l'automobile per verificare che tutti i punti di attacco coincidano.

La massa rimorchiabile del veicolo potrebbe essere diversa dal valore riportato sul documento del gancio di traino. Per questo motivo, vi invitiamo a consultare sempre la carta di circolazione del veicolo (Pos. O.1) o a rivolgervi alla vostro concessionario di fiducia



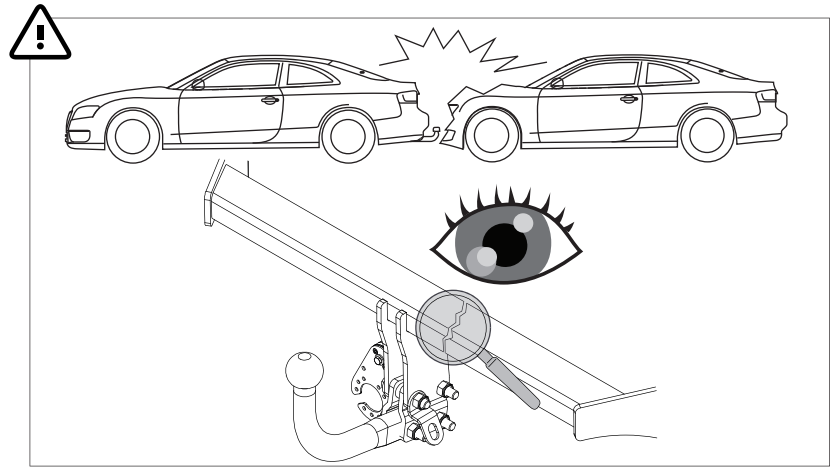
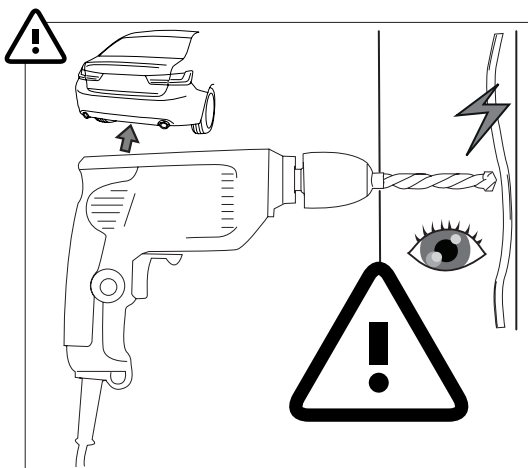
! ? ?

! ?

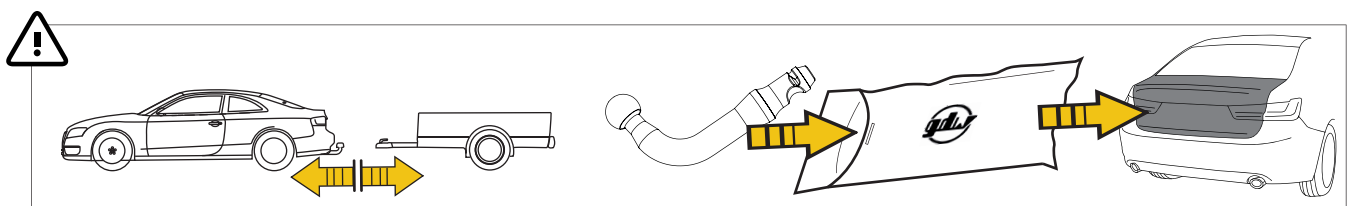
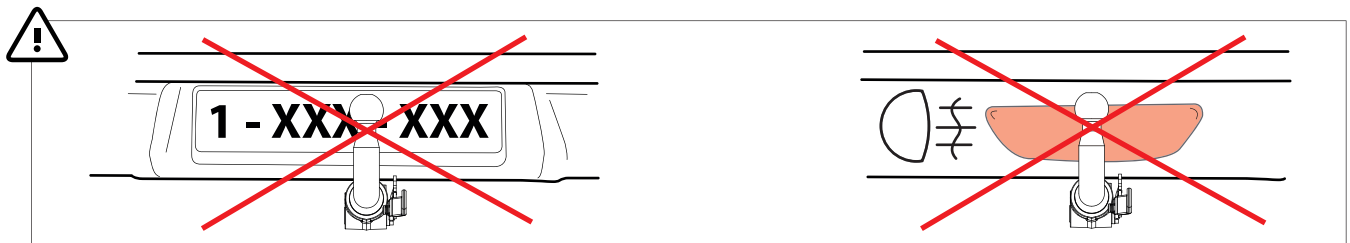
gdw


+32 56 62 77 79

helpdesk@gdwtowbars.com



! 1000 km / 1 x per year 1 2 3 GREASE


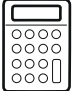


MADE BY  **D 11,00** **F** **E6**

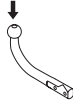
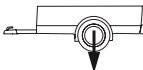
BELGIUM **S 100** EC-N° 55R-011294

REF N° 2131T60 SERIAL N° XXXX

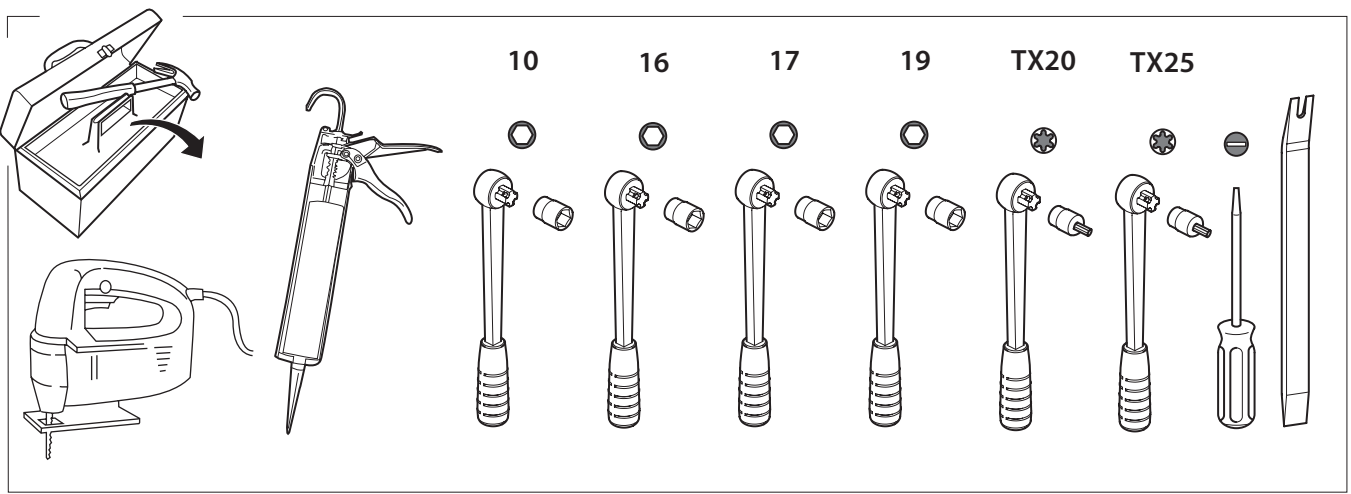
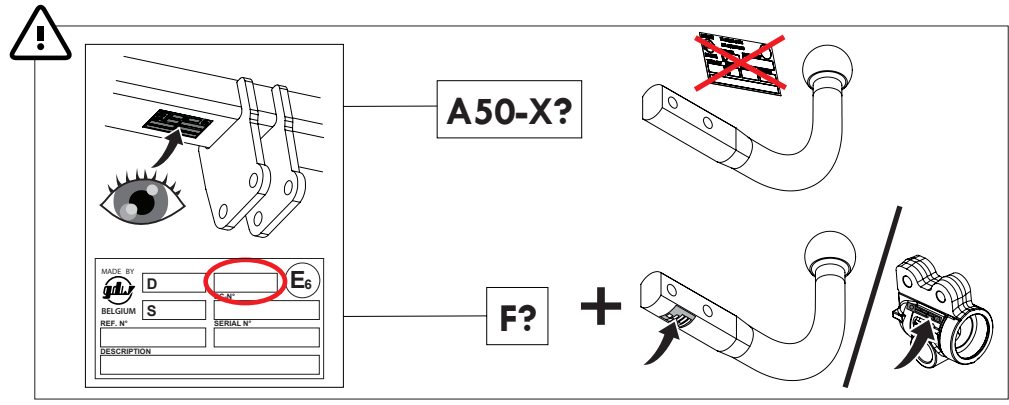
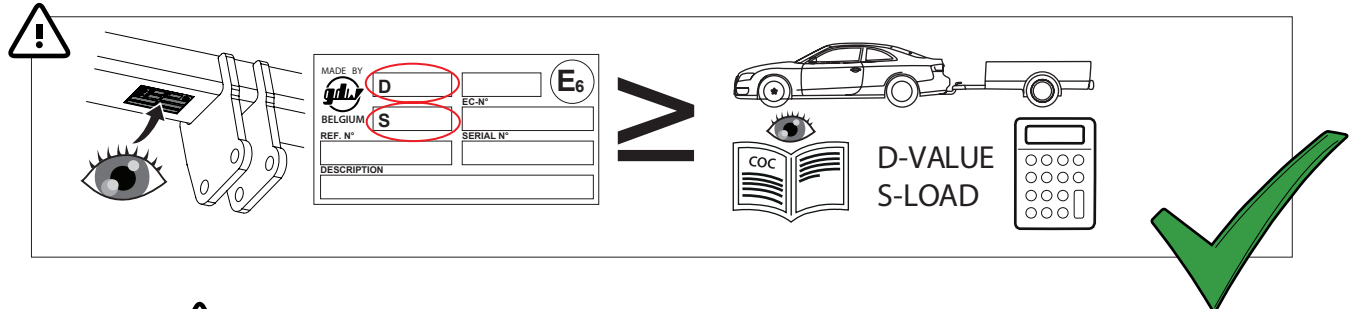
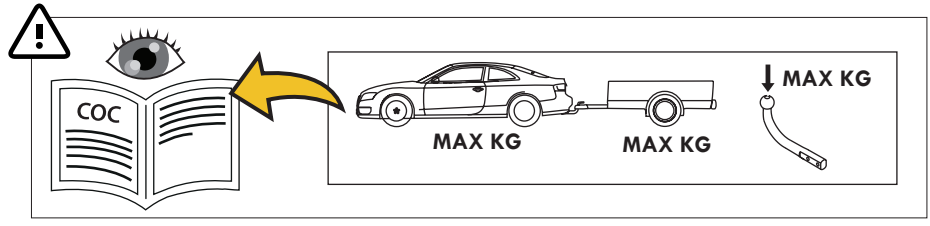
**DESCRIPTION**  
Audi A4 & Audi A5

$$D = \frac{\text{max kg (car)} \times \text{max kg (trailer)}}{\text{max kg (car)} + \text{max kg (trailer)}} \times 0.00981 \leq 11,00 \text{ kN}$$

S =  ≤ 100 kg  ≤ 2150 kg

See the Certificate Of Conformity (COC) of your vehicle or contact your dealer to verify the max. trailer weight of your car!

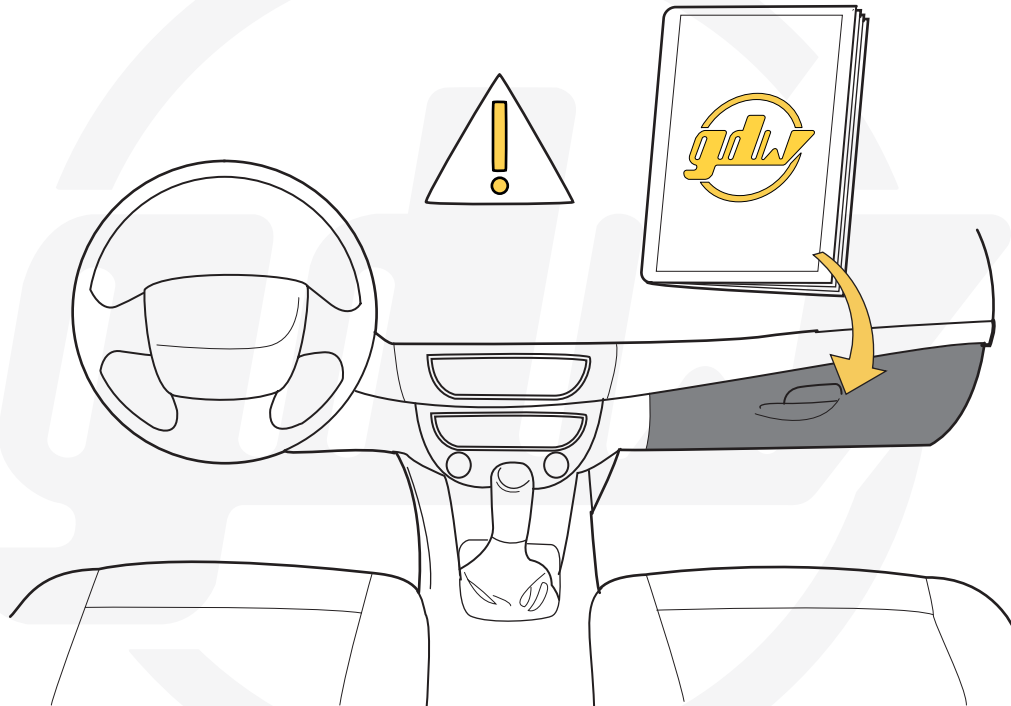


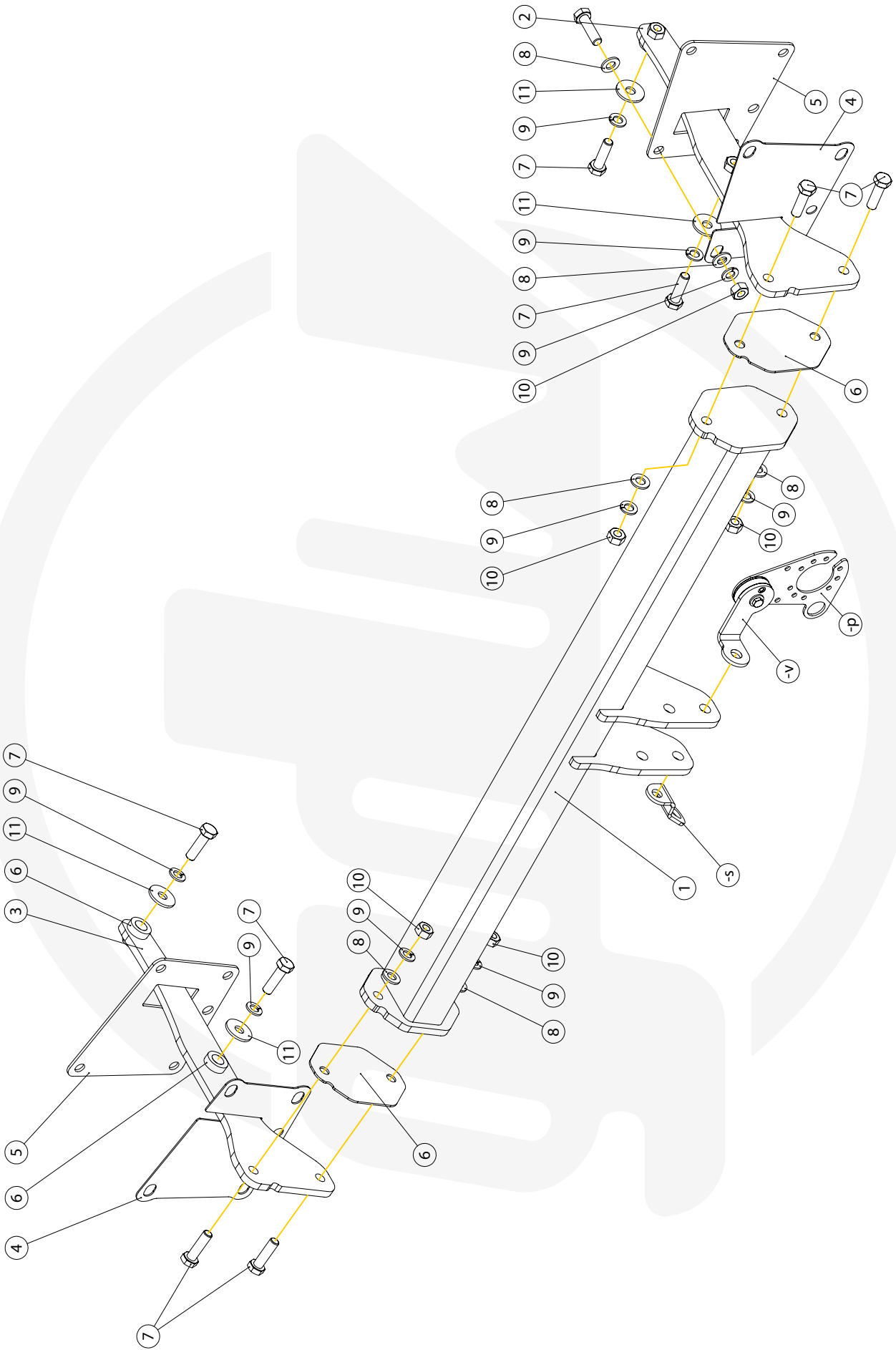


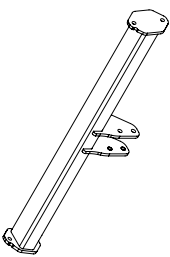
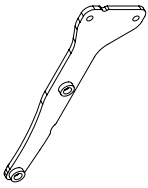
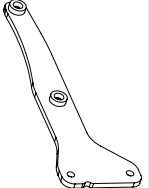
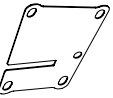
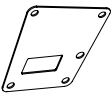







**helpdesk@gdwtowbars.com**

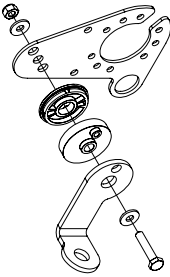
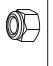
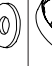


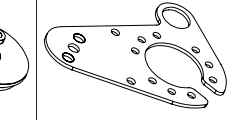

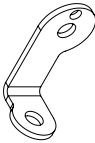
**+32 56 62 77 79**

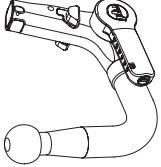
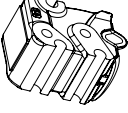


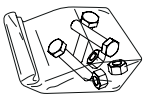
Monday	08:00 - 12:00	12:30 - 16:30
Tuesday	08:00 - 12:00	12:30 - 16:30
Wednesday	08:00 - 12:00	12:30 - 16:30
Thursday	08:00 - 12:00	12:30 - 16:30
Friday	08:00 - 12:00	12:30 - 15:30





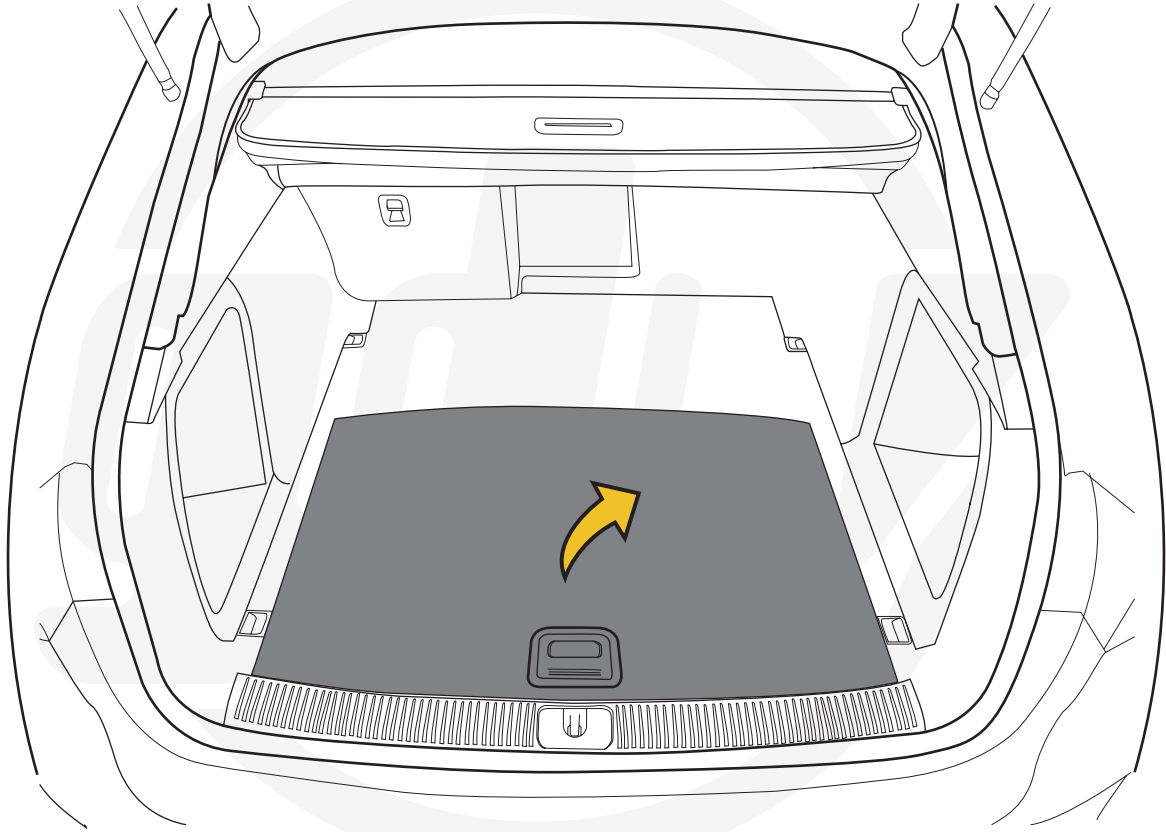
1		X1	GDW REF. 2131T60
2		X1	GDW REF. 2
3		X1	GDW REF. 3
4		X2	GDW REF. 4
5		X2	GDW REF. 5
6		X2	GDW REF. 6
7		X9	DIN933-M10x35 10.9
8		X6	DINT25-A10-14OHV-ELVZ
9		X9	DINT28A-M10
10		X5	DIN934-M10 KL10
11		X4	DIN9021-M10-ELVZ
-5		X1	GDW REF. 900.053

-P		X1	GDW REF. P46
└		X1	DIN985-M6
└		X2	6,2 X 15,4 X 1,6 (NYLON)
└		X1	GDW REF. 718.16.002
└		X1	GDW REF. 718.16.003
└		X1	GDW REF. 908.094
└		X1	DIN933-M6 X 30
└		X1	GDW REF. 908.101

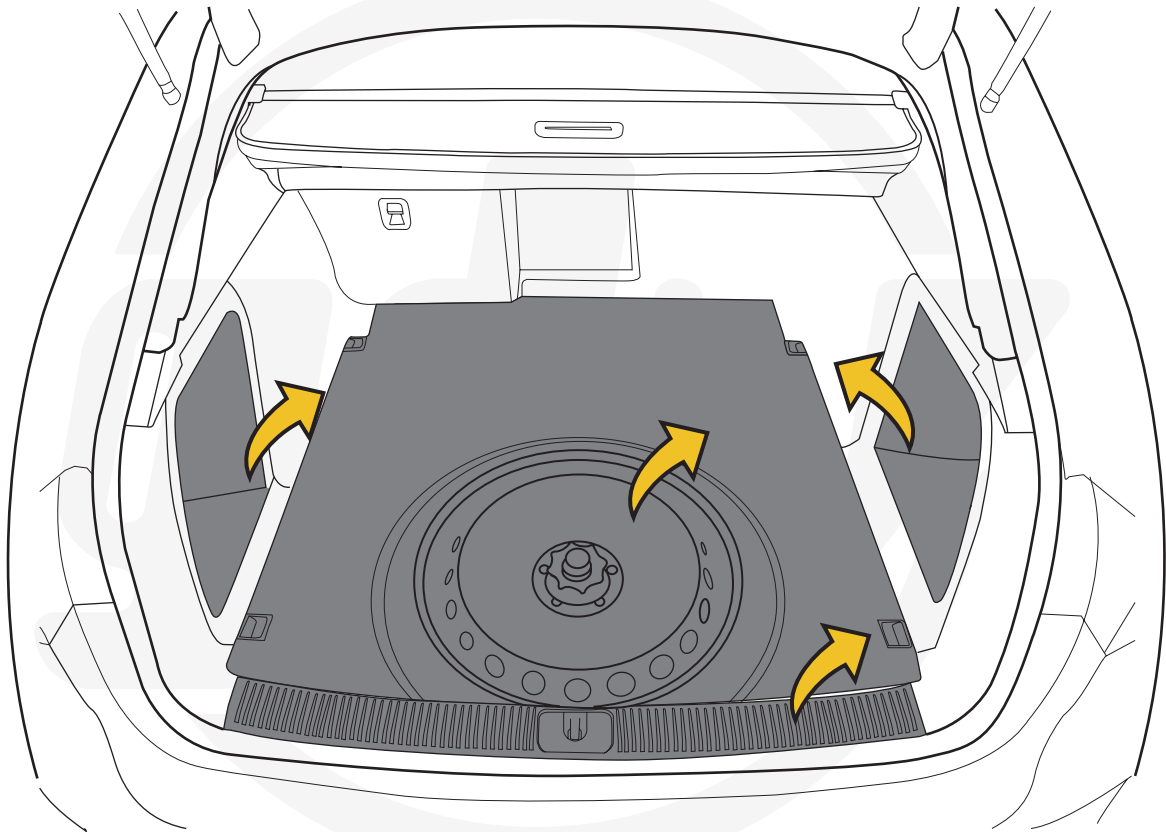
Geleverd met - Livré avec - Delivered with Gefieliefert mit - Elementos adjuntos-Leveres med		X1	GDW REF. 960.V0610
	└	X1	GDW REF. 740.200
		X1	GDW REF. 912.003
	└	X1	GDW REF. 740.112
	└	X1	GDW REF. 740.111
		X1	GDW REF. 740.114
		X1	GDW REF. 718.15.001
		X1	GDW REF. SYST60-100
	└	X2	DIN933-M12 X 25
	└	X2	DIN933-M12 X 20
	└	X4	Ø 14 X 24 X 1
	└	X4	DINT28A-M12



1

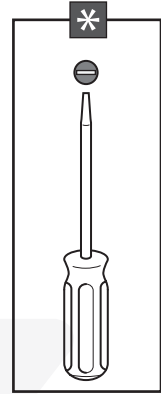
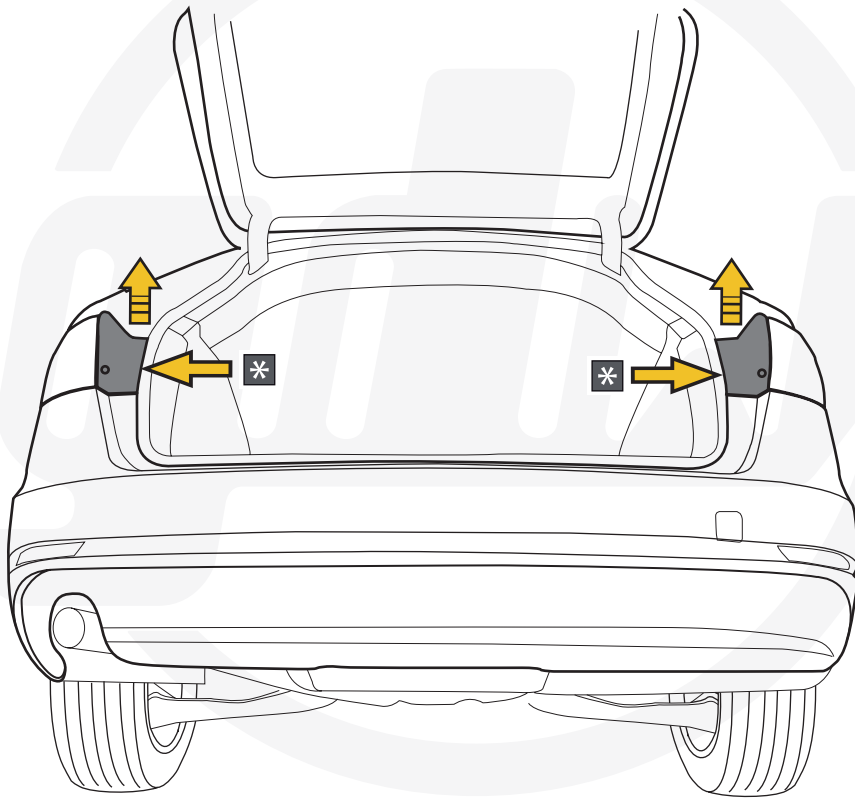


2

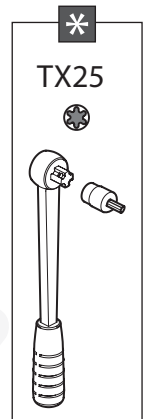
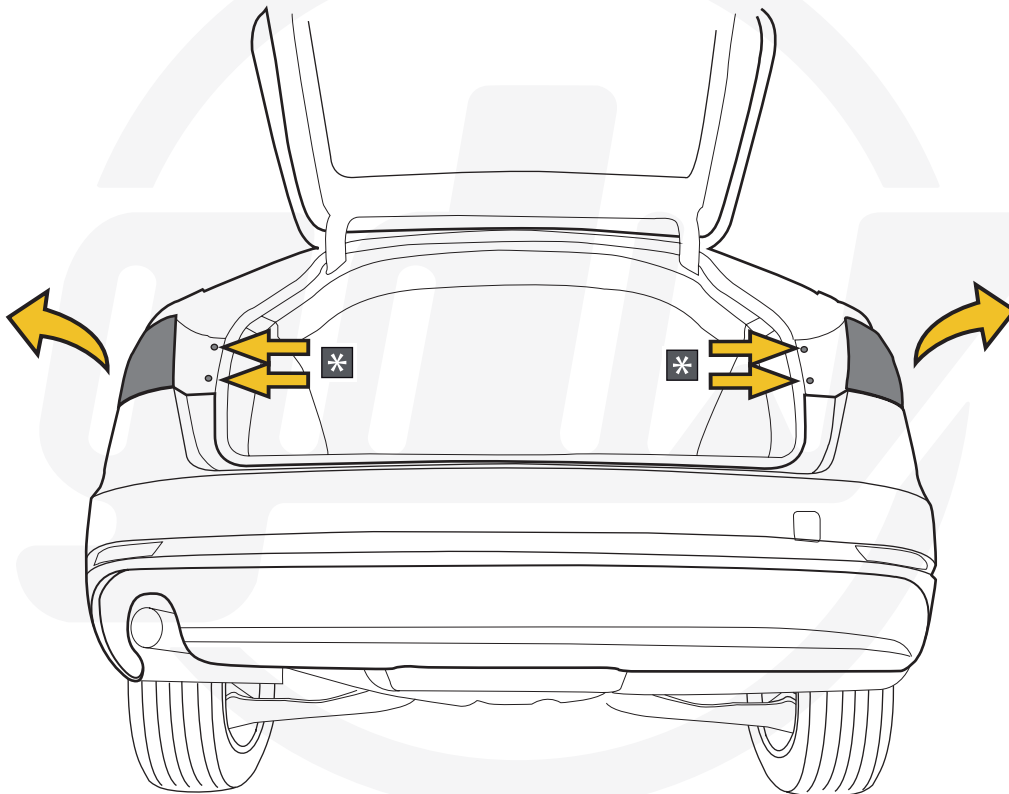




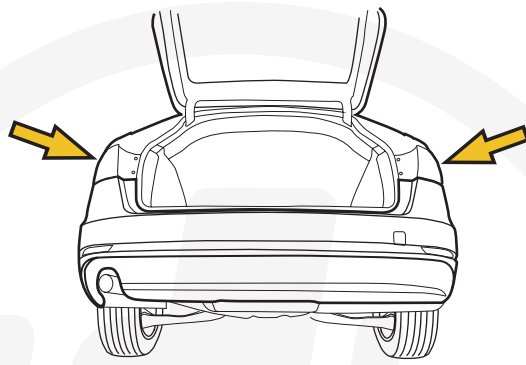
3



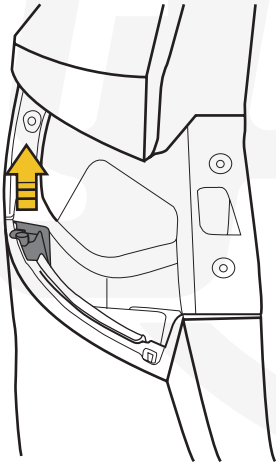
4



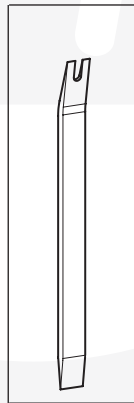
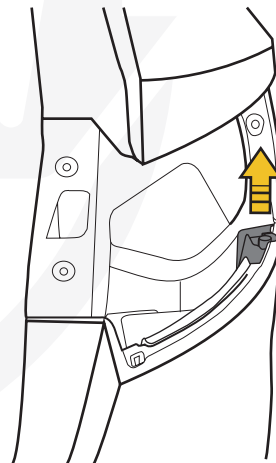
5



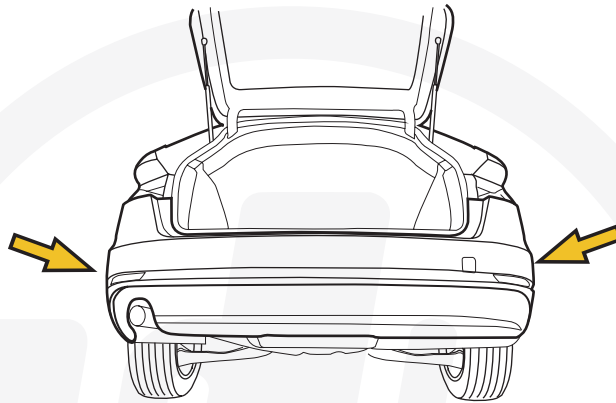
1



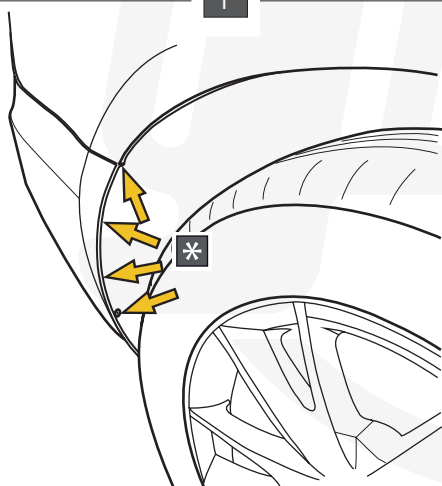
2



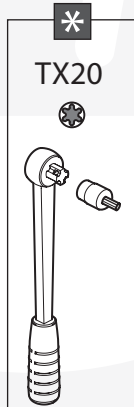
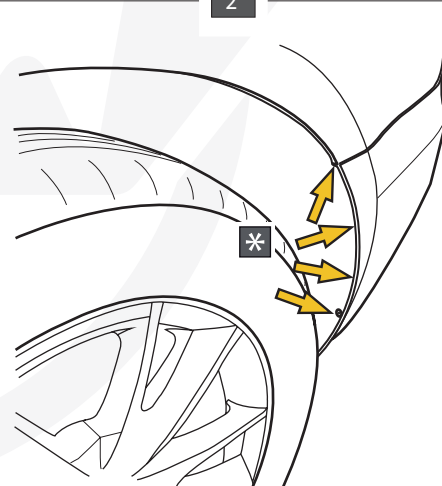
6

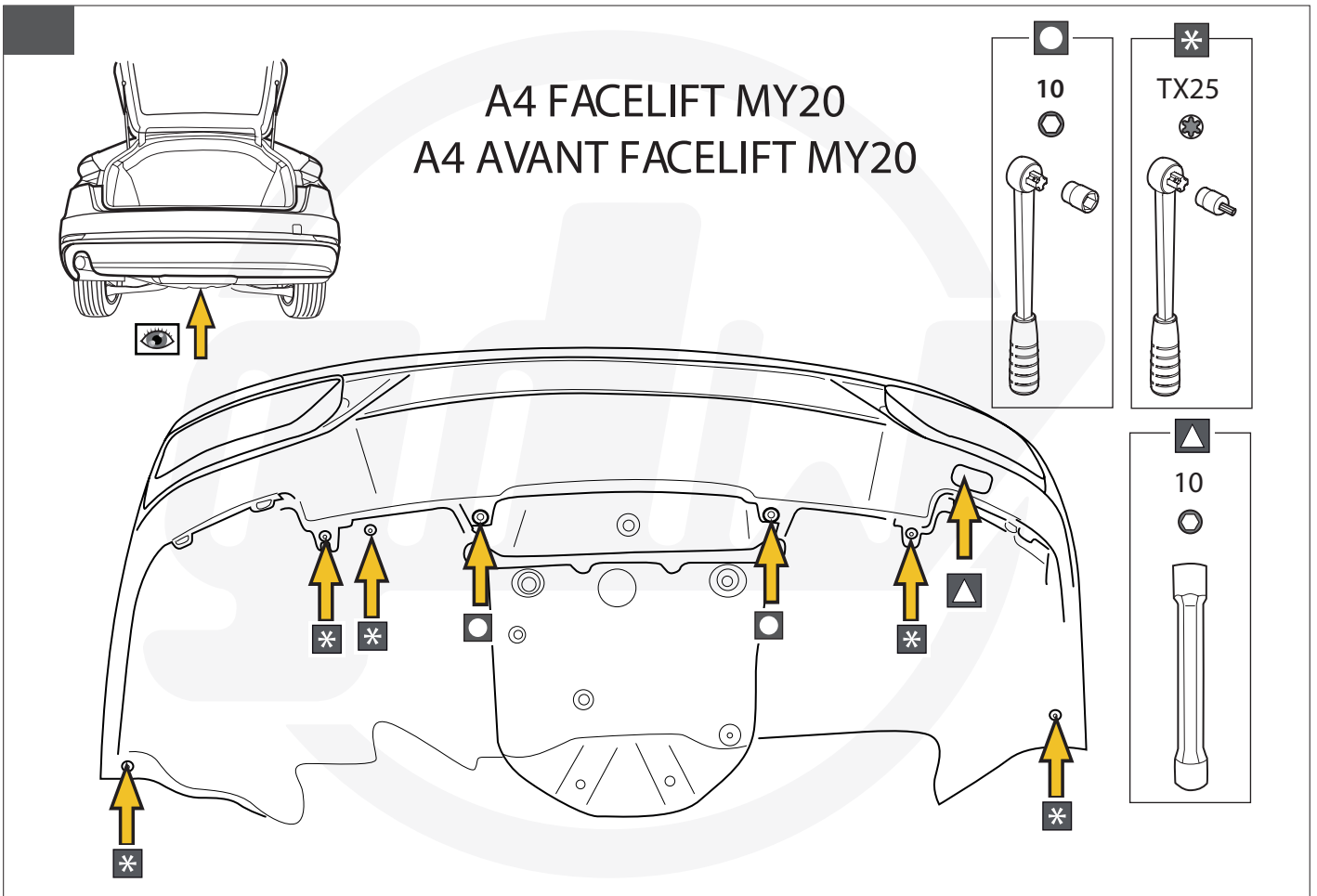
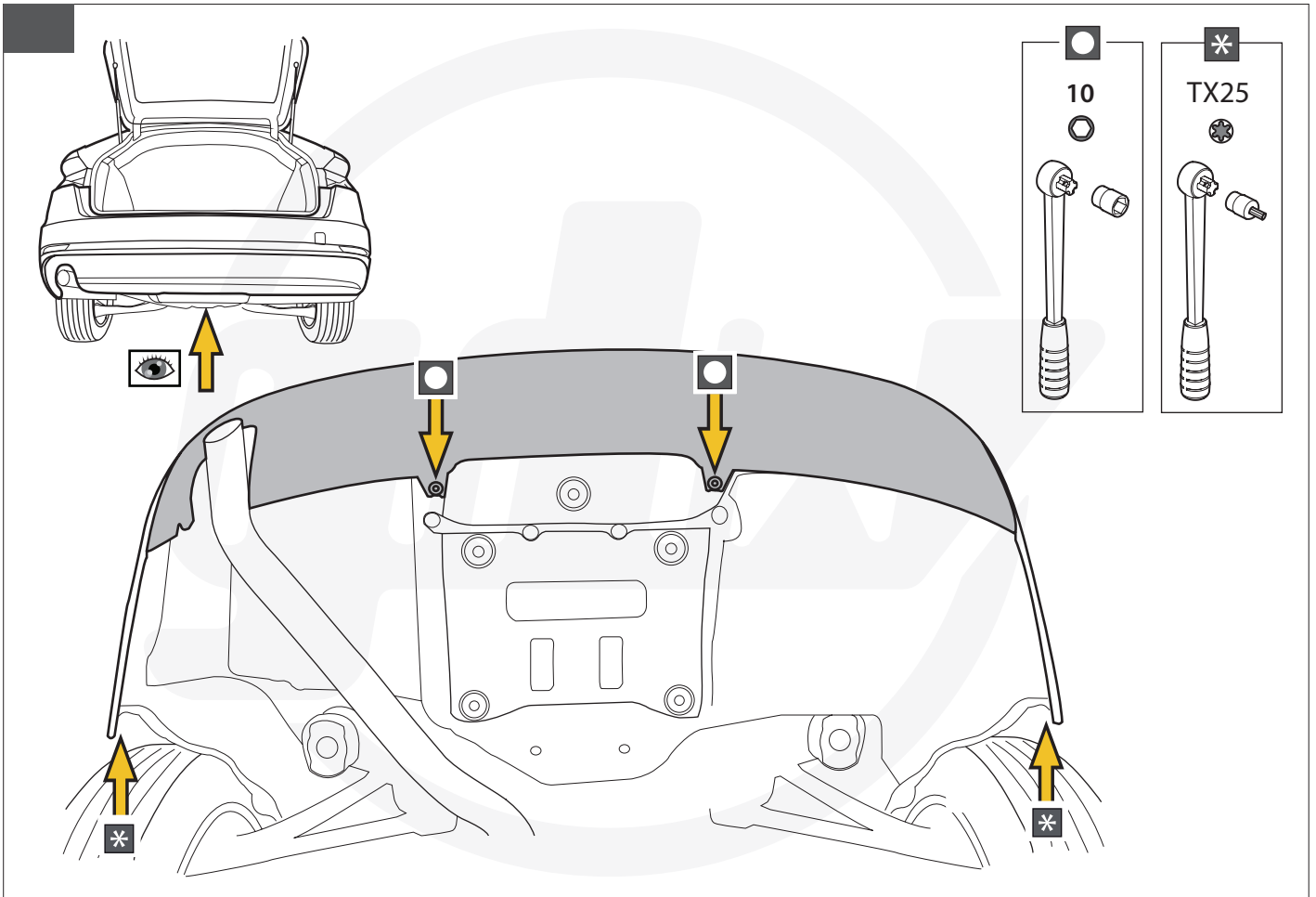


1

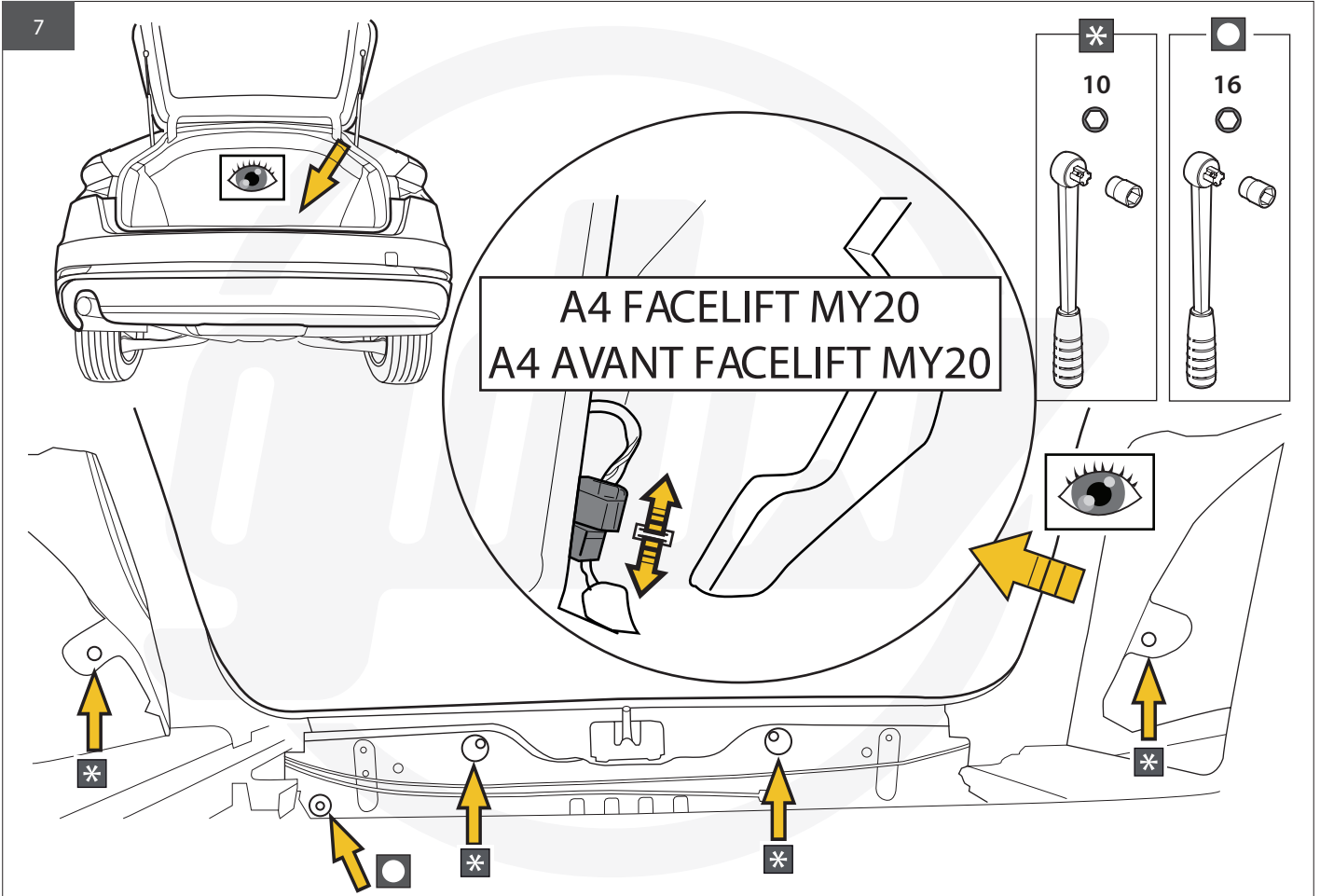


2

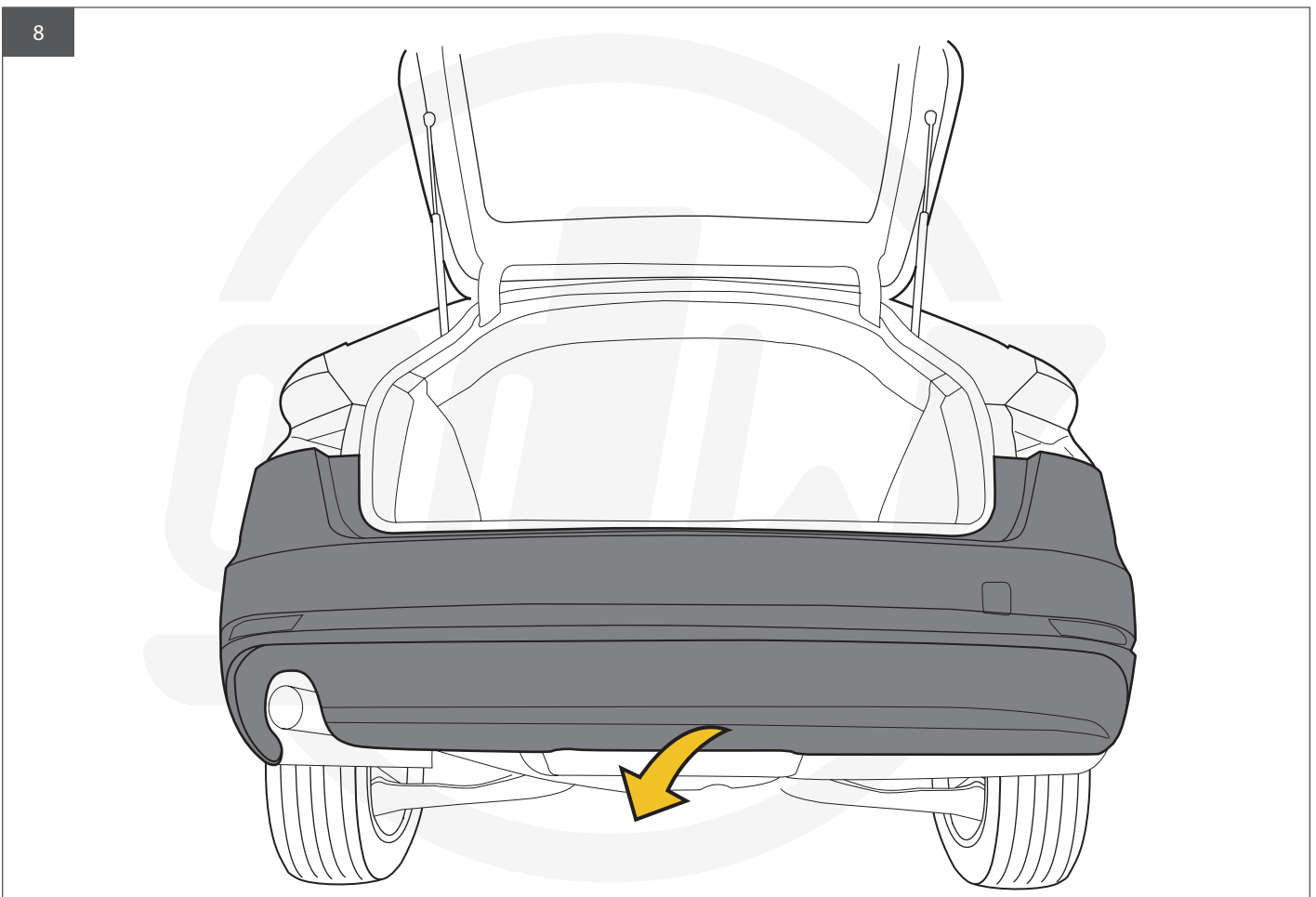




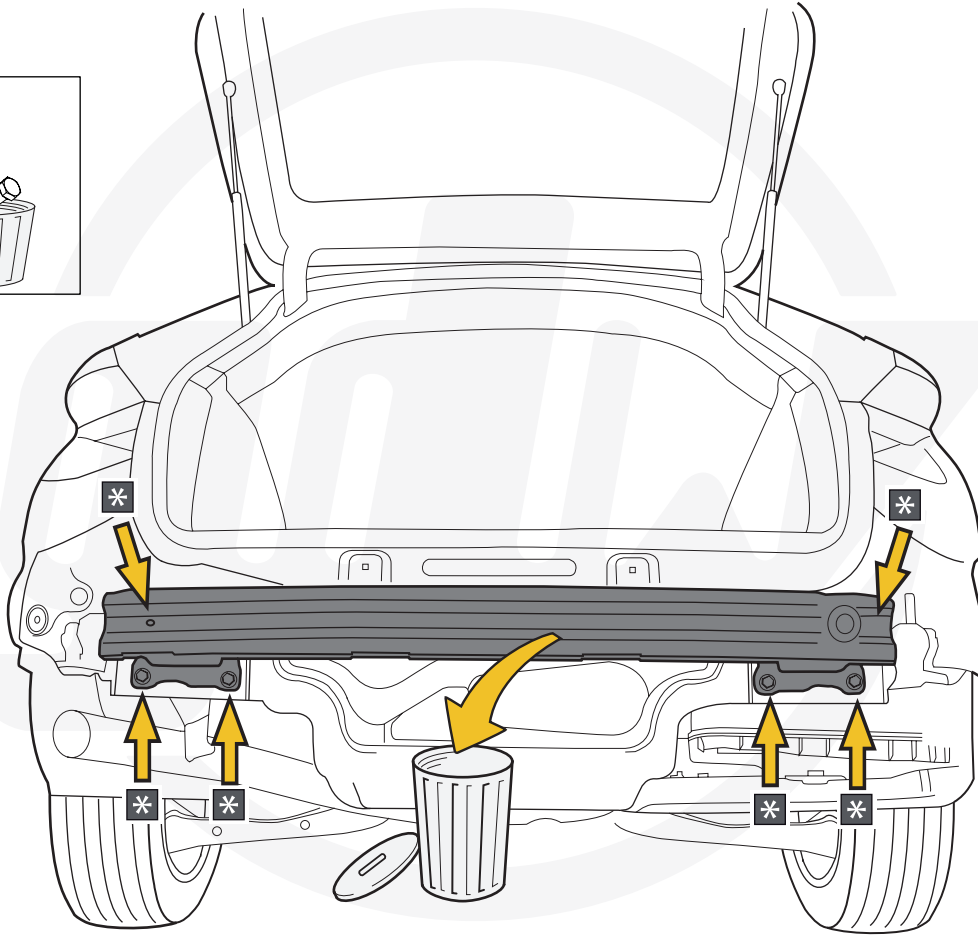
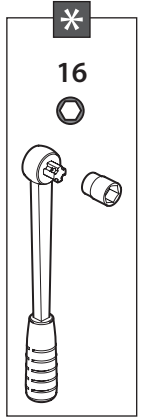
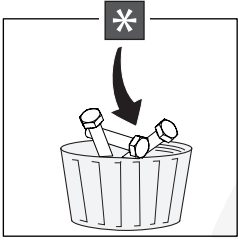
7



8

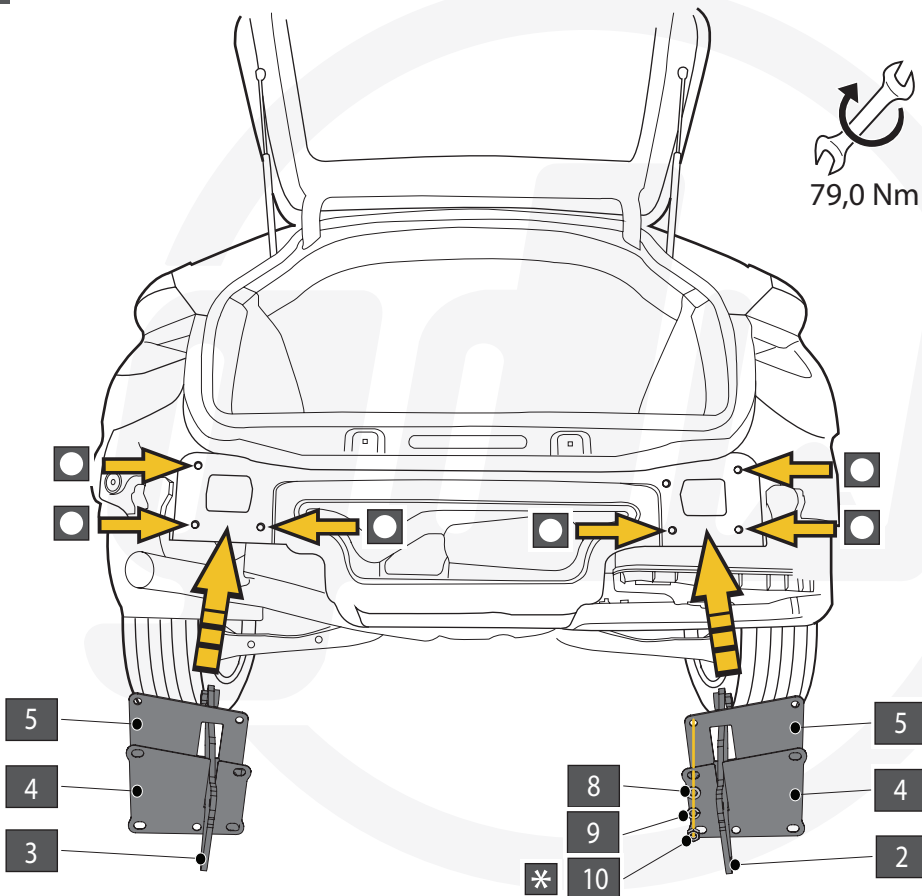
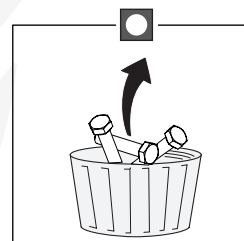
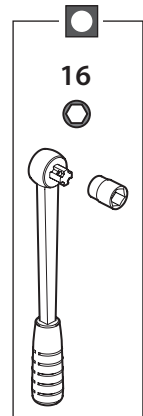
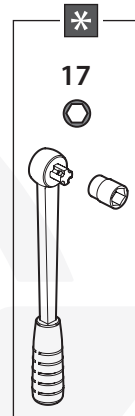


9

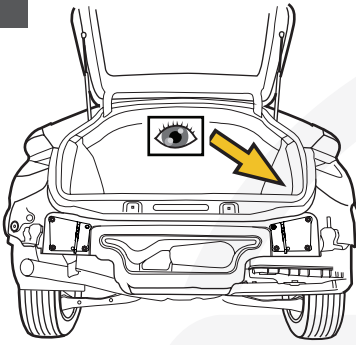


10

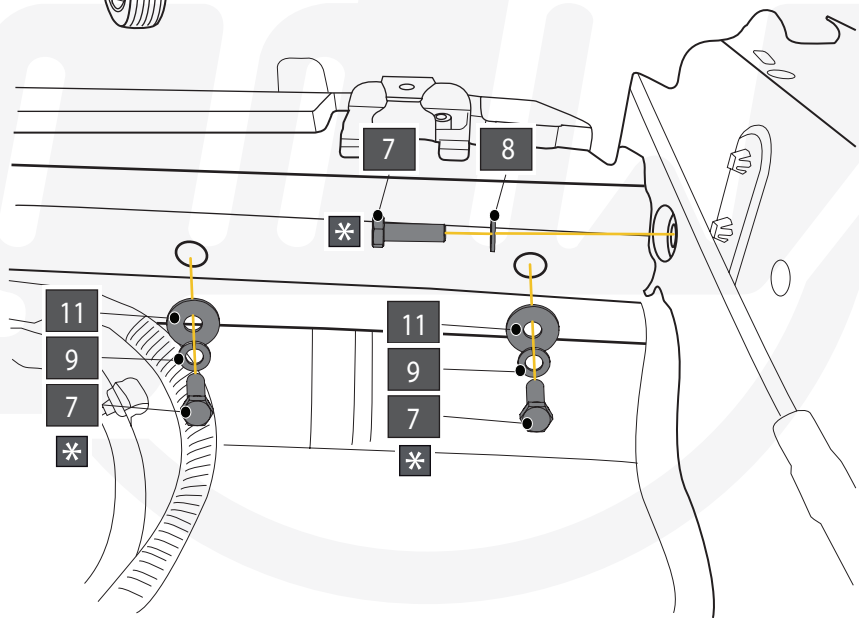
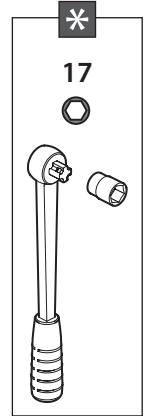
  
79,0 Nm



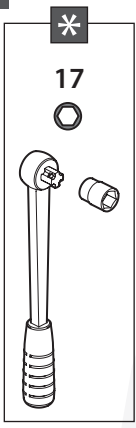
11



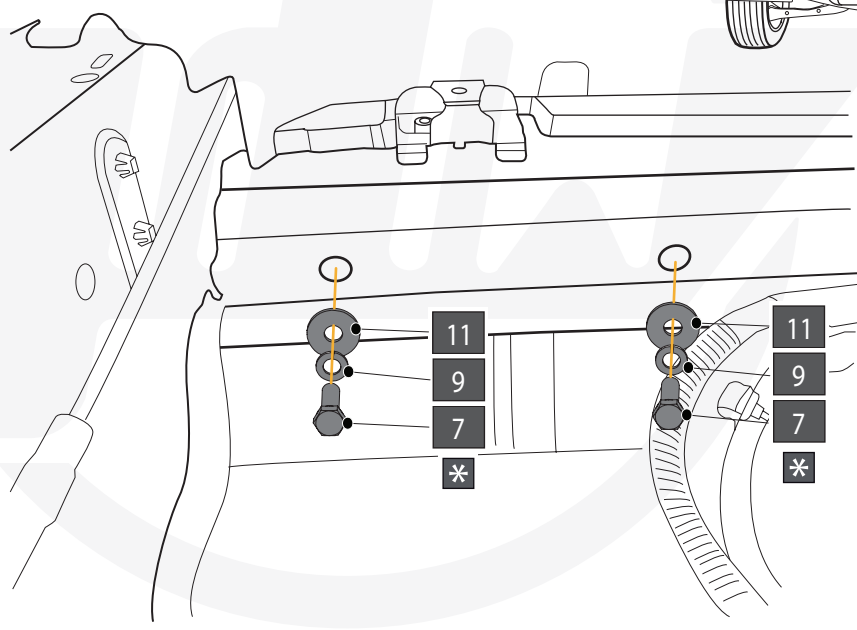
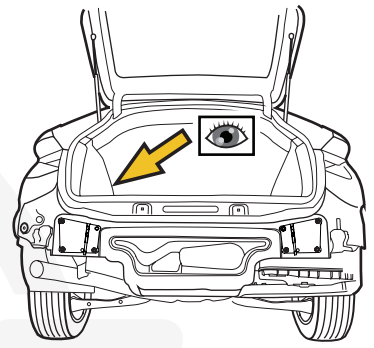
  
79,0 Nm

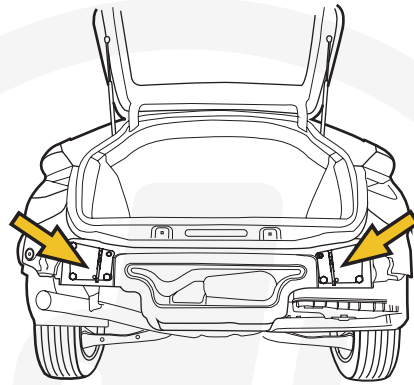


12

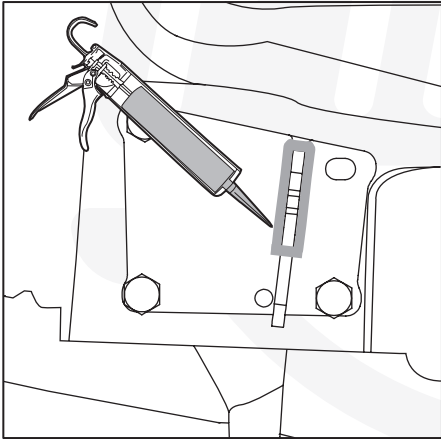


  
79,0 Nm

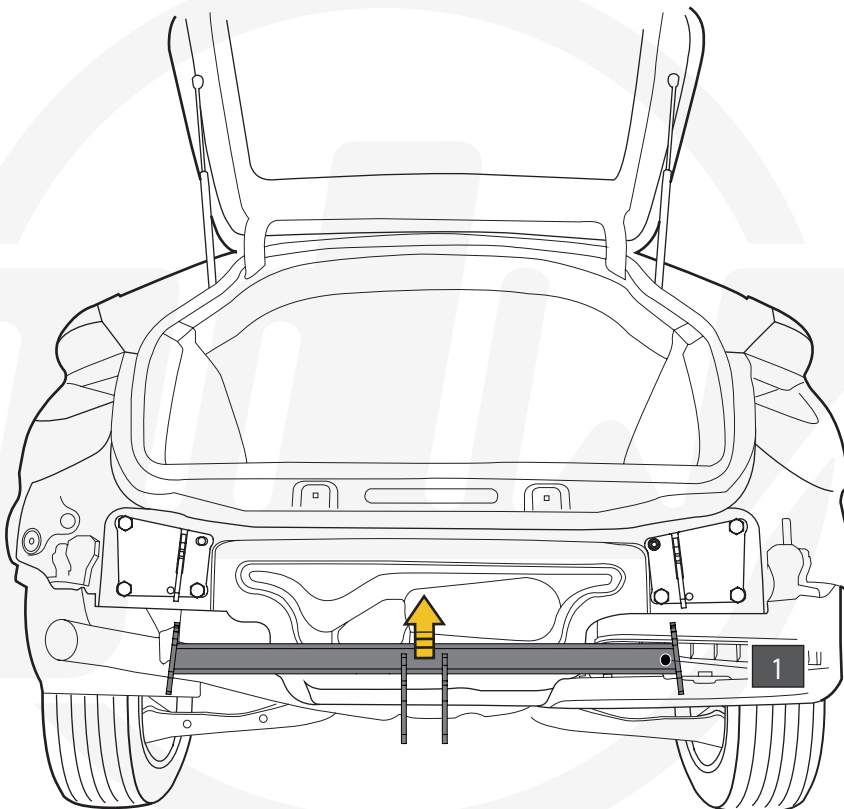
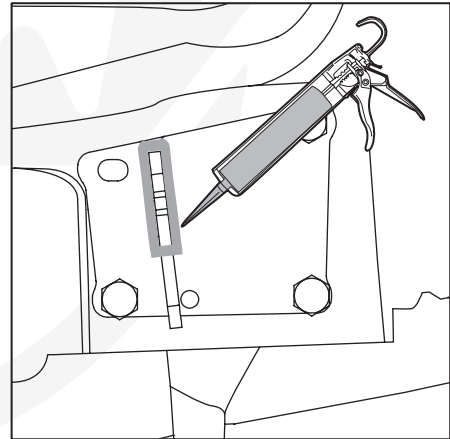




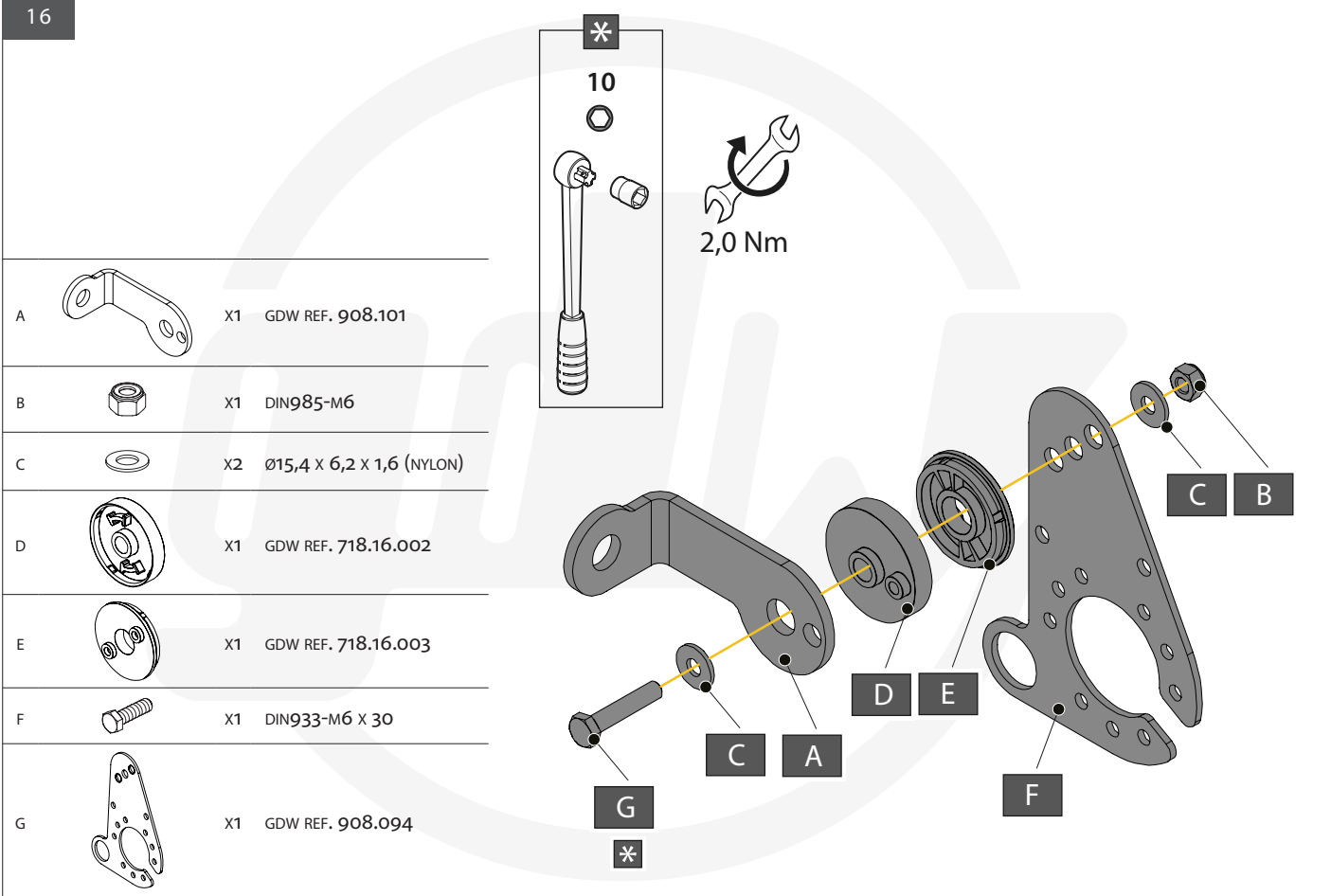
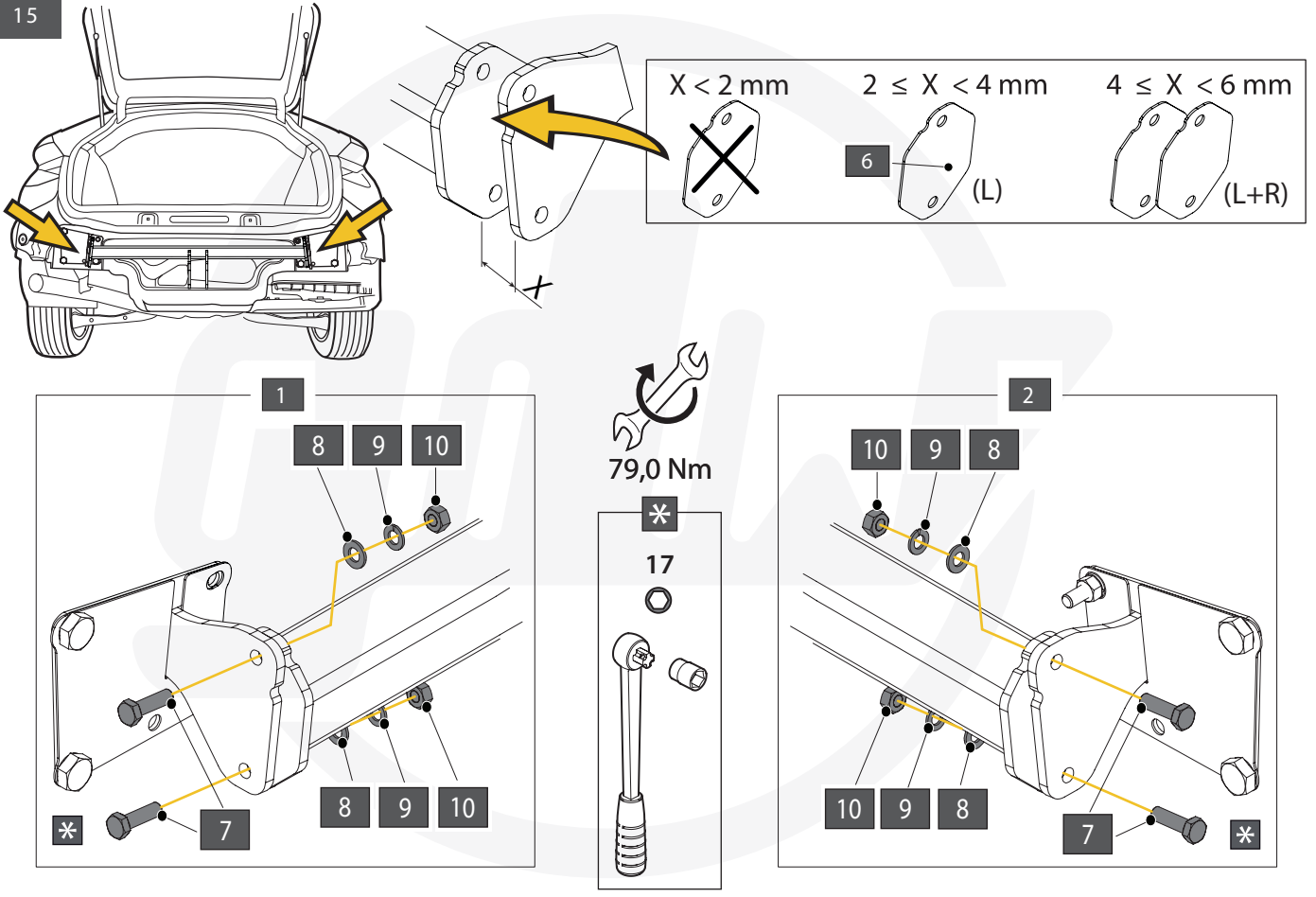
1

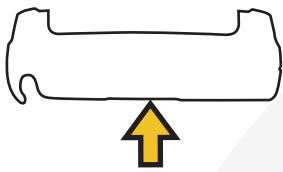


2

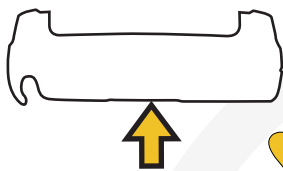
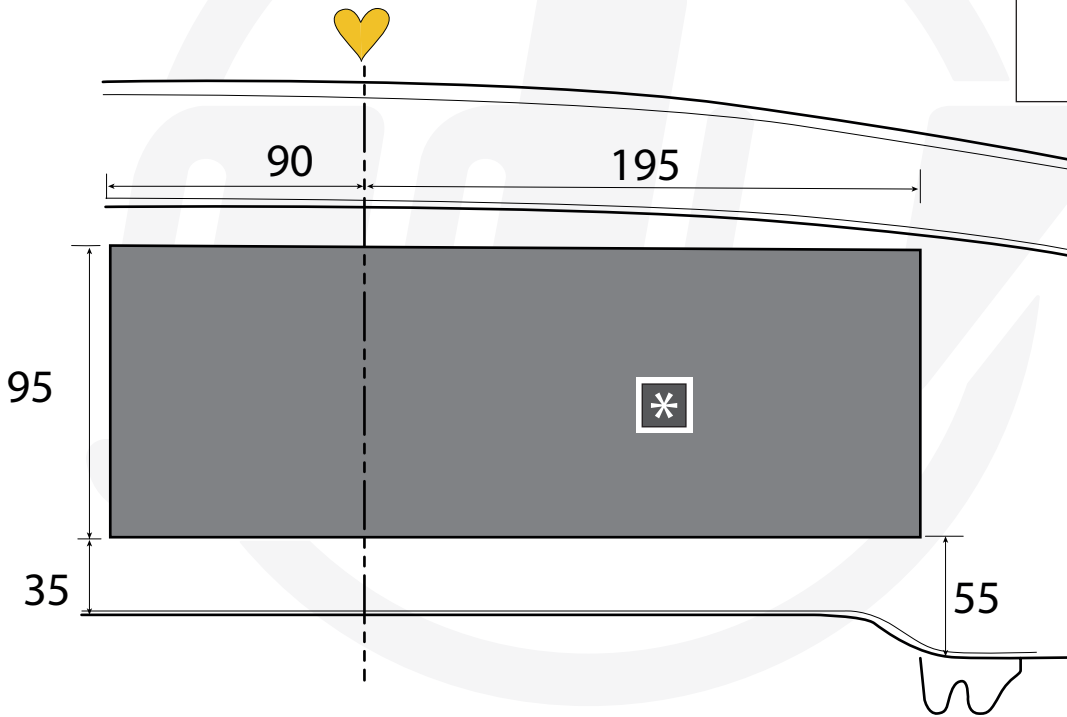
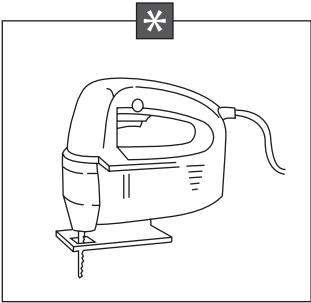




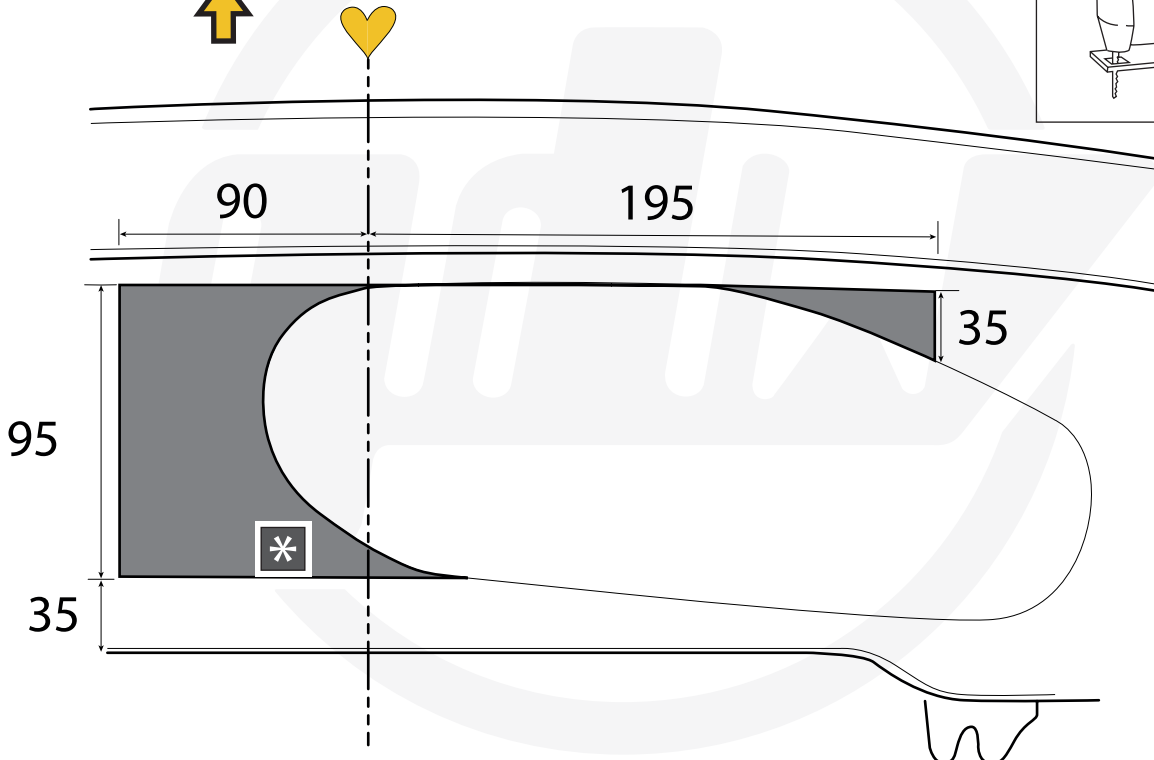
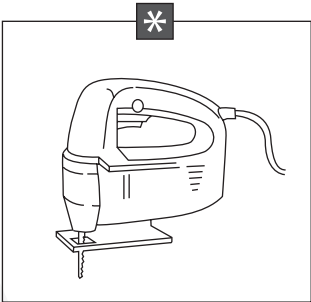


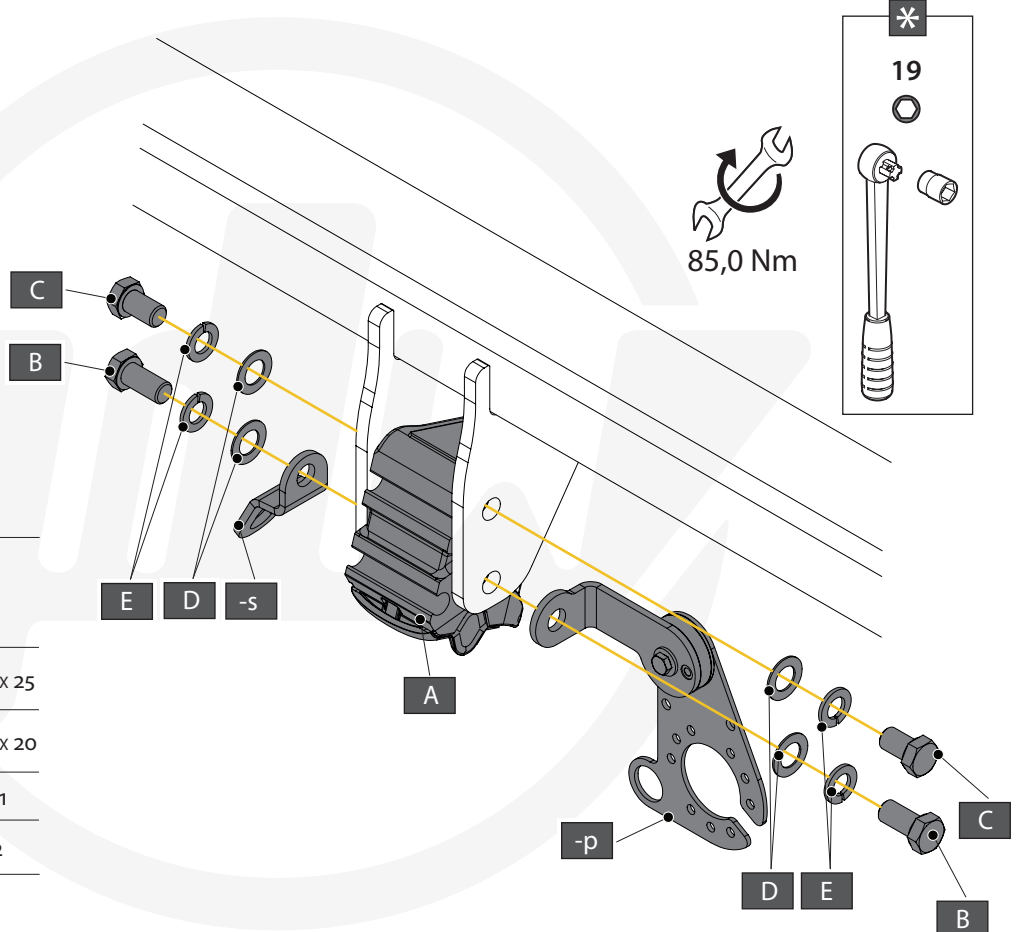
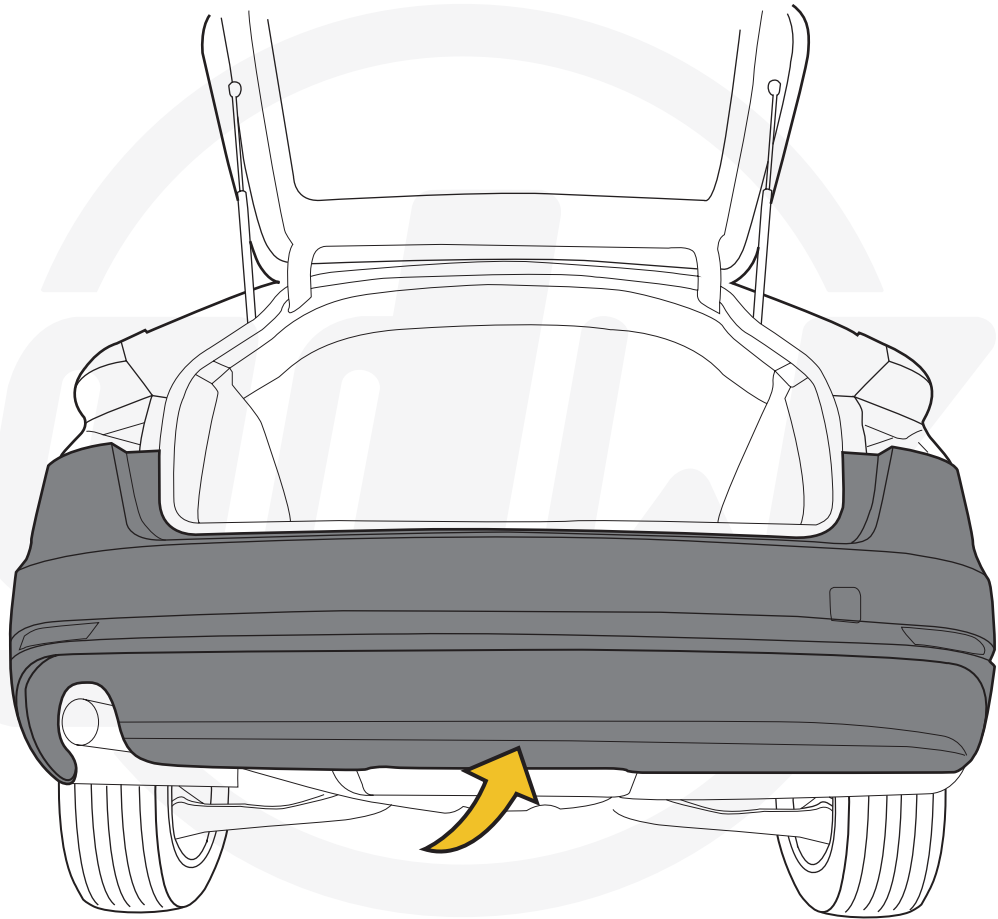


### VEHICLE WITHOUT OPENING IN BUMPER

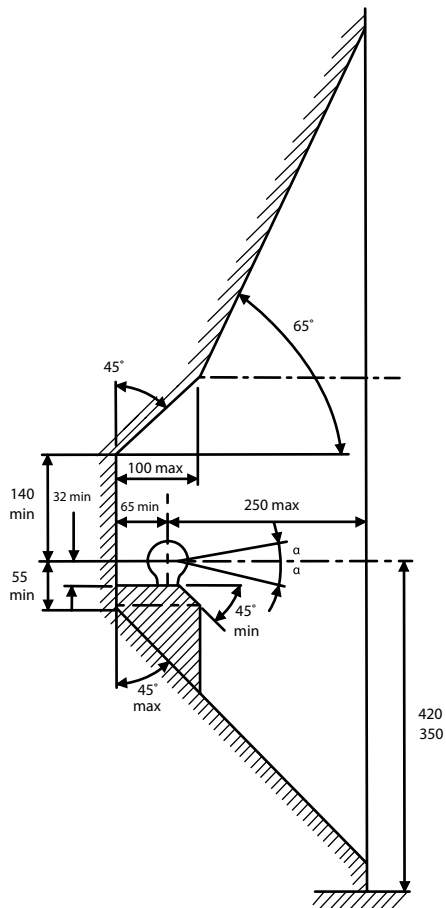


### VEHICLE WITH OPENING IN BUMPER





A		X1	912.003
B		X2	DIN933-M12 X 25
C		X2	DIN933-M12 X 20
D		X4	Ø 14 X 24 X 1
E		X4	DIN128A-M12
-S		X1	GDW REF. 900.053



De tussenruimte conform bijlage VII, afbeelding 25 (a,b) van het reglement nr. 55 moet in acht worden genomen.

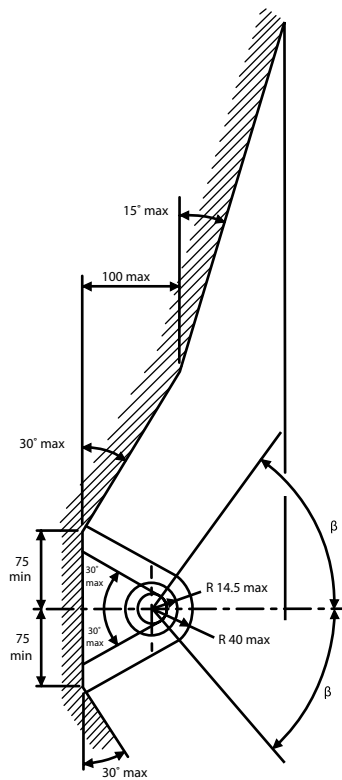
La zone de dégagement doit être garantie conformément à l'annexe VII, illustration 25 (a,b) de la règle nr. 55.

The clearance specified in appendix VII, diagram 25 (a,b) of regulation nr. 55 must be guaranteed.

Der Freiraum nach Anhang VII, Abbildung 25 (a,b) der Regulierung nr. 55 ist zu gewährleisten.

Revisar la imagen 25 (a,b) del suplemento VII según la regulación nr. 55.

Frirummet skal overholdes iht. bilag VII, fig. 25(a,b) i regulering nr. 55.



Bij toelaatbaar totaal gewicht van het voertuig

Pour poids total en charge autorisé du véhicule

At laden weight of the vehicle

Bei zulässigem Gesamtgewicht des Fahrzeuges

Peso total admisible del vehículo

Ved tilladt samlet vægt for køretøjet