

EFC nr :  
 Valeur-D-valeur : 6.70 KN

Valeur-S-valeur V : 60 kg

Max. → : 1100 kg

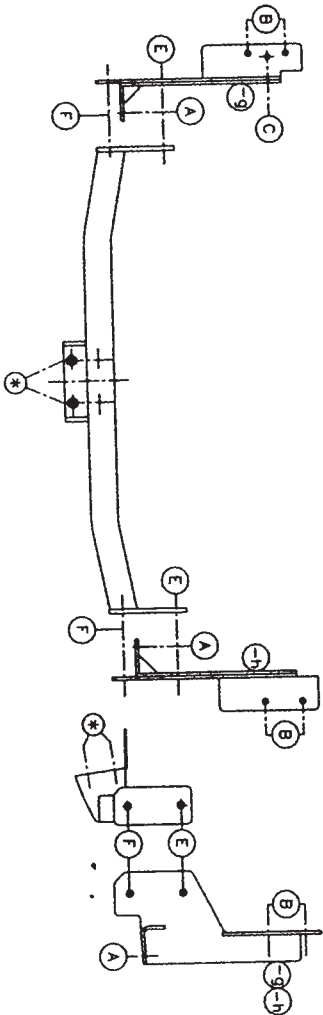
Model: 1999 - . . . .

**Samenstelling**

- 1 trekhaak ref.1185
- 1 bolslang T43K000 of T35K000
- 4 bouten M12-40
- 1 veiligheidschakel
- 1 bout M8-40
- 2 bouten M10-30 + moeren
- 4 bouten M10-90 + moeren
- 2 bouten M12-40 + moeren
- 2 bouten M12-40
- 2 rondsels 30x10,5x2,5
- 4 rondsels 50-50-12
- 4 verhoogde rondsels 50-12/63
- 1 borgrondsel 8mm
- 6 borgrondsels 10mm
- 8 borgrondsels 12mm
- 1 monteerstuk (-g)
- 1 monteerstuk (-h)
- 2 rondsels 37x13x3

**Composition**

- |                                 |         |
|---------------------------------|---------|
| 1 attelage ref.1185             | (*)     |
| 1 tige-boule T43K000 ou T35K000 | (*)     |
| 4 boulons M12-40                | (*)     |
| 1 anneau de sécurité            | (*)     |
| 1 boulon M8-40                  | (C)     |
| 2 boulons M10-30 + écrous       | (A)     |
| 4 boulons M10-90 + écrous       | (B)     |
| 2 boulons M12-40 + écrous       | (E)     |
| 2 boulons M12-40                | (F)     |
| 2 rondelles 30x10,5x2,5         | (A)     |
| 4 rondelles 50-50-12            | (B)     |
| 5 rondelles rehausées 50-12/63  | (B)     |
| 1 rondelle de sûreté 8mm        | (C)     |
| 4 rondelles de sûreté 10mm      | (C)     |
| 1 rondelle de sûreté 10mm       | (A-B)   |
| 6 rondelles de sûreté 12mm      | (E-F-*) |
| 8 rondelles de sûreté 12mm      | (E-F)   |
| 1 pièce de montage (-g)         | (E-F)   |
| 1 pièce de montage (-h)         | (E-F)   |
| 2 rondelles 37x13x3             | (E)     |



**Montagehandleiding**

- 1/ Neem de grondbekleding in koffer weg, maak de ophanging van de uitlaat los en verwijder het warmteschild. Verwijder definitief de plastic doppen in de onderzijde van het chassis.
- 2/ Breng de 4 verhoogde rondsels in de openingen die vrijgekomen zijn na het verwijderen van de plastic doppen, boor deze door tot in de kofferruimte. Breng de bouten en rondsels in via de koffer.
- 3/ Plaats nu de monteerstukken (-g) en (-h) met de punten (B) op de ingebrachte bouten, aan de zijde van de uitlaat het warmteschild terug meespinnen en de support van de uitlaat terug vastzetten met de bout in punt (C). De punten (A) komen tegen de voorzijde van de koetswerkplaat op de bestaande boringen, breng de bouten en rondsels in via de achterkant. Boor de punten (E) met dia.12,5mm door de steun gelast aan het chassis, bouten en rondsels inbrengen maar niets aanspannen.
- 4/ Maak de bumper aan de onderzijde achteraan los, maak in de midden van de bumper een insnijding van 150mm breed en 50mm gemeten vanaf de onderrand van de bumper. Plaats de trekhaak met de punten (E) en (F) op (E) en (F) van de monteerstukken (-g) en (-h), breng de bouten in en alles degelijk aanspannen.
- 5/ Monteren van (\*) en alles degelijk aanspannen. Maak de bumper onderaan terug vast en plaats de grondbekleding terug.

**Manuel de montage**

- 1/ Enlever la couverture du fond du coffre, détacher l'échappement et enlever la plaque thermique. Enlever définitivement les bouchons en plastique à l'en-dessous du chassis.
- 2/ Mettre les 4 rondelles rehausées dans les ouvertures où étaient les bouchons, forer ces trous jusqu'au coffre. Mettre les boulons et rondelles par le coffre.
- 3/ Placer les pièces de montage (-g) et (-h) avec les points (B) sur les 4 boulons, serrer au côté de l'échappement la plaque thermique et remonter le support de l'échappement avec le boulon dans le point (C). Les points (A) se trouvent contre l'avant de la plaque de la carrosserie sur les forages existants, mettre les boulons et rondelles par l'arrière. Forer les points (E) avec diam. 12,5 mm à travers le support soudé au chassis, mettre les boulons et rondelles mais ne rien serrer.
- 4/ Détacher le pare-chocs à l'en-dessous, faire une découpe au milieu de 150 mm en largeur et 50 mm mesuré à partir du bord du pare-chocs. Placer l'attelage avec les points (E) et (F) sur (E) et (F) des pièces de montage (-g) et (-h), mettre les boulons et bien fixer.
- 5/ Monter le (\*) et bien fixer le tout. Refixer le pare-chocs et remettre la couverture du fond du coffre.

**N.B.!**  
 Voor de max. toegestane massa, welke uw auto mag trekken, dient u uw dealer te raadplegen. Verwijder eventueel de bitumenlaag op de bevestigingsplaats van de trekhaak.  
 Opgespat bij het boren dat men geen remleiding of elektriciteitsdraden beschadigt.  
**Remmerkwel!**  
 Pour le poids de traction maximum autorisé de votre voiture, consultez votre concessionnaire. Enlever la couche de bitume ou d'anti-remplacement qui recouvre éventuellement les points de fixation.  
 Attention: ne marquez à ne pas endommager les conduites de frein et de carburant.

### **Assembly instructions**

- 1/ Remove the floor covering in the boot, disconnect the exhaust suspension then remove the heat shield.  
Remove the plastic caps in the bottom of the chassis.
  - 2/ Insert the 4 raised washers in the openings now free after the removal of the plastic caps, and drill these trough to in the boot space. Insert the bolts and washers trough the boot.
  - 3/ Now fit mounting pieces (-g) and (-h) with points (B) on the inserted bolts, on the side of the exhaust replace the heat shield and fasten the support of the exhaust with the bolt in point (C).
- Points (A) come against the front side of the bodywork plate on the existing drill holes, insert the bolts and washers trough the rear.  
Drill points (E) with diam. 12,5 mm trough the support welded to the chassis, insert bolts and washers but do not tighten anything.
- 4/ Loosen the bumper at the bottom, make a cut in the middle of the bumper 150mm wide and 50mm measured from the bottom edge of the bumper.  
Fit the towbar with points (E) and (F) on (E) and (F) of mounting pieces (-g) an (-h), insert the bolts and tighten everything firmly.
  - 5/ Assemble (\*) and fasten firmly. Replace the bumper at the bottom and replace the floor covering.

### **Composition**

1 towbar 1185	(*)
1 ball T43/K000	(*)
4 bolts M12-40	(C)
1 bolts M8-40	(A)
2 bolts M10-30 + nuts	(B)
4 bolts M10-90 + nuts	(E)
2 bolts M12-40 + nuts	(F)
2 bolts M12-40	(A)
2 washers 30X10,5X2,5	(B)
5 washers 50X50X12	(E)
2 washers 37X13X3	(C)
4 heightened washers 50-12/63	(A-B)
1 security washer M8	(E-F-*)
6 security washer M10	(E-F)
8 security washer M12	(E-F)
1 mounting piece (-g)	(E-F)
1 mounting piece (-h)	(*)
1 safety shackle	(*)

N.B.!

*Consult your dealer for the max. permitted weight your car may tow. Remove any bitumen coating on the fastening position for the tow bar. When drilling, be careful not to damage any brake lines or electrical wiring.*