








VW Transporter T5 pick-up
2003 -



GDW Ref. 1444



EEC APPROVAL N°: e6*94/20*0450*00

max ↓ kg	x	max ↓ kg	
			
D= _____ x 0,00981 ≤ 13,70 kN			
max ↓ kg	+	max ↓ kg	
			
		s/	= 105 kg
Max.			= 2500 kg

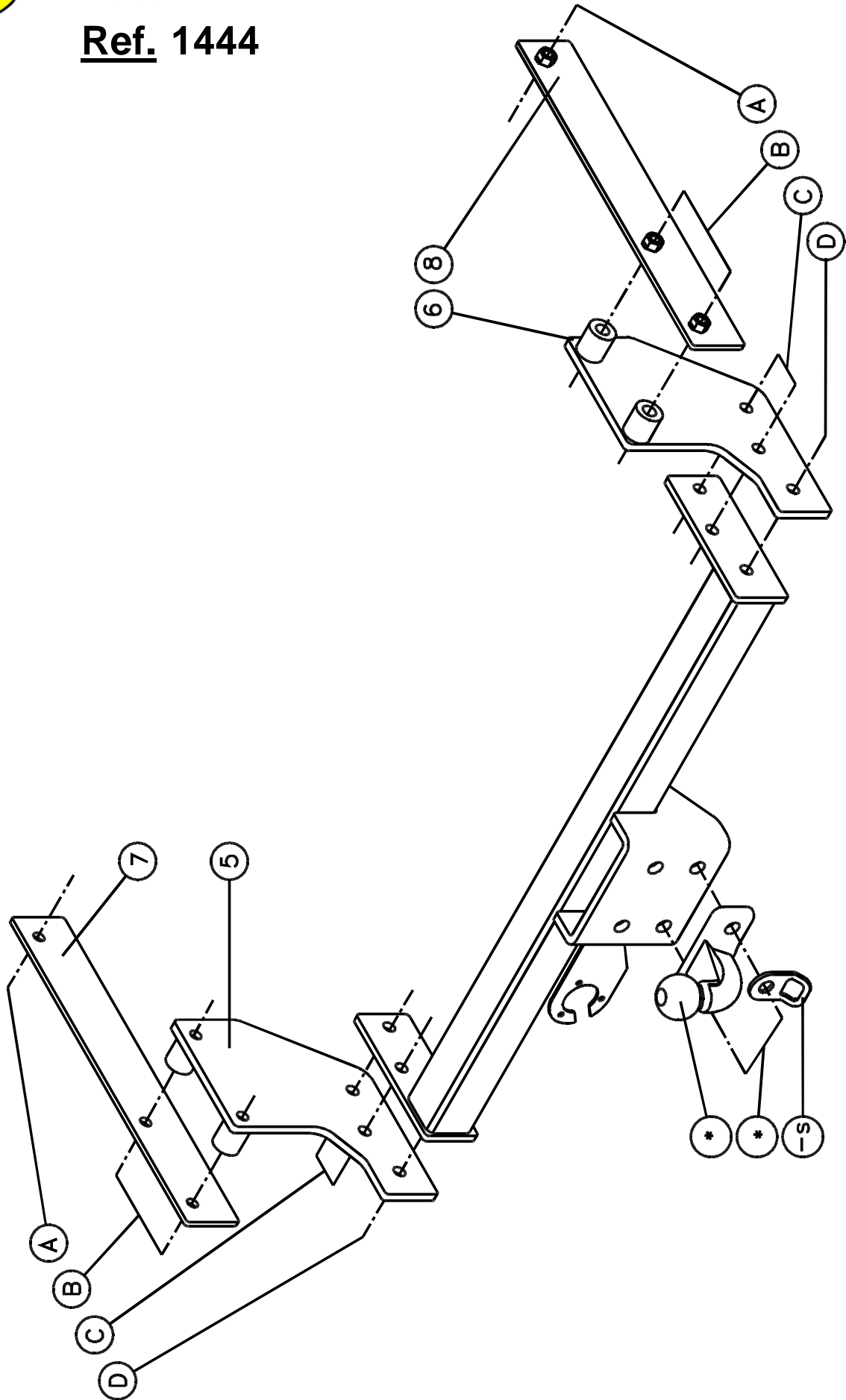
GDW nv - Hoogmolenwegel 23 - B-8790 Waregem
TEL. 32(0)56 60 42 12(5) - FAX. 32(0)56 60 01 93
 Email: gdw@gdwtowbars.com - Website: www.gdwtowbars.com



VW Transporter T5 pick-up

2003 -

Ref. 1444





VW Transporter T5 pick-up

2003 -

Ref. 1444

Montagehandleiding

- 1) Neem het reservewiel onderaan het voertuig weg.
- 2) Schuif de monterlatten (7) en (8) achteraan in de voorziene openingen in de chassisbalken, de punten (A) en (B) komen te passen met de voorziene boringen aan de binnenzijde van de chassisbalk. Breng bij de punten (A) de bouten met rondsels aan en schroef handvast.
- 3) Positioneer de zijplaten (5) en (6) met de punten (B) onderaan tegen de binnenzijde van de chassisbalk op de voorziene boringen en passend met de reeds ingebrachte monterlatten (7) en (8). Breng de bouten in en schroef deze handvast.
- 4) Breng de trekhaak met de punten (C) en (D) tussen de zijplaten aan tot de boringen (C) en (D) passen met elkaar. Breng de bouten in en schroef alles degelijk vast (zie aanhaalmomenten).
- 5) Monteren van de kogel, plaats het reservewiel terug onder het voertuig.

Samenstelling

Trekhaak referentie 1444

1 bolflens 50T/90	(*)
2 moeren M16 - DIN934	(*)
2 borgrondnels M16 - DIN128A	(*)
2 bouten M16x50 - DIN933	(*)
8 bouten M12x35 - DIN933	(A-C-D)
2 rondsels $\varnothing 24 \times 13 \times 2,5 \text{mm}$	(A)
12 borgrondnels M12 - DIN128A	(A-B-C-D)
4 bouten M12x70 - DIN931	(B)
4 moeren M12 - DIN934	(C)
2 monterlatten (7) en (8)	(A-B)
2 monterzijstukken (5) en (6)	(B-C-D)
1 veiligheidsschakel 50T (-s)	(*)

Alle bouten en moeren : kwaliteit 8.8

N.B.

Voor de maximum toegestane massa welke uw voertuig mag trekken dient U uw dealer te raadplegen.

Verwijder eventueel de bitumenlaag op de bevestigingsplaats van de trekhaak.

Opgepast bij het boren dat men geen remleiding, elektriciteitsdraden of brandstofleidingen beschadigt.



VW Transporter T5 pick-up

2003 -

Réf. 1444

Notice de montage

- 1) Enlever la roue de rechange au bas du véhicule.
- 2) Glisser les lattes de montage (7) et (8) dans les ouvertures prévues dans les poutres du châssis derrière, les points (A) et (B) s'adaptent aux forages prévus à l'intérieur de la poutre du châssis. Introduire les boulons et les rondelles en (A) mais ne pas encore serrer.
- 3) Positionner les plaques de côté (5) et (6) avec les points (B) au bas contre l'intérieur de la poutre du châssis sur les forages prévus, s'adaptant aux lattes de montage (7) et (8) déjà introduites. Introduire les boulons mais ne pas encore serrer.
- 4) Placer l'attelage avec les points (C) et (D) entre les plaques de côtés jusque les forages (C) et (D) s'adaptent. Introduire les boulons et bien visser le tout (voir tension).
- 5) Monter la tige-boule, replacer la roue de rechange au bas du véhicule.

Composition

Attelage référence 1444

1 flasque-rotule 50T/90	(*)
2 écrous M16 - DIN934	(*)
2 rondelles de sûreté M16 - DIN128A	(*)
2 boulons M16x50 - DIN933	(*)
8 boulons M12x35 - DIN933	(A-C-D)
2 rondelles ø24x13x2,5mm	(A)
12 rondelles de sûreté M12 - DIN128A	(A-B-C-D)
4 boulons M12x70 - DIN931	(B)
4 écrous M12 - DIN934	(C)
2 lattes de montage (7) et (8)	(A-B)
2 pièces de montage (5) et (6)	(B-C-D)
1 anneau de sécurité 50T (-s)	(*)

Tous les boulons et les écrous : qualité 8.8

Remarque

Pour le poids de traction maximum autorisé de votre voiture, consulter votre concessionnaire.
Enlever la couche de bitume ou d'anti-tremblement qui recouvre éventuellement les points de fixation.



VW Transporter T5 pick-up

2003 -

Ref. 1444

Fitting instructions

- 1) Remove the spare wheel at the bottom of the vehicle.
- 2) Shove the mounting laths (7) and (8) in the provided openings in the chassis beams at the back, points (A) and (B) match the provided drillings on the inner side of the chassis beams. Insert the bolts with washers by (A) but do not tighten yet.
- 3) Place the side plates (5) and (6) with points (B) at the bottom against the inner side of the chassis beam on the provided drillings matching the already inserted mounting laths (7) and (8). Insert the bolts but do not tighten yet.
- 4) Place the tow bar with points (C) and (D) between the side plates till the drillings (C) and (D) match each other. Insert the bolts and screw everything tight (see tension).
- 5) Assemble the ball, replace the spare wheel on the vehicle.

Composition

Tow bar reference 1444

1 flange-ball 50T/90	(*)
2 nuts M16 - DIN934	(*)
2 security washers M16 - DIN128A	(*)
2 bolts M16x50 - DIN933	(*)
8 bolts M12x35 - DIN933	(A-C-D)
2 washers $\varnothing 24 \times 13 \times 2,5$ mm	(A)
12 security washers M12 - DIN128A	(A-B-C-D)
4 bolts M12x70 - DIN931	(B)
4 nuts M12 - DIN934	(C)
2 mounting laths (7) and (8)	(A-B)
2 mounting pieces (5) and (6)	(B-C-D)
1 security shackle 50T (-s)	(*)

All bolts and nuts : quality 8.8

Note

Please consult your cardealer or owners manual for the maximal permissible towing mass.

Remove any bitumen coating on the fastening position for the tow bar.

When drilling, be carefull not to damage any brake lines, electrical wiring or fuel lines.



VW Transporter T5 Pick-up

2003 -

Ref. 1444

Anbauanleitung

- 1) Reserverad unten Fahrzeug wegnehmen.
- 2) Montierlatten (7) und (8) hinten in vorhandene Öffnungen in Chassisbalken schieben, Punkte (A) und (B) kommen mit vorhandene Bohrungen an Chassisbalkeninnenseite zu passen. Bei Punkte (A) Bolzen mit Ritzel anbringen ohne anzuspinnen.
- 3) Seiteplatten (5) und (6) mit Punkte (B) unten gegen Chassisbalkeninnenseite auf vorhandene Bohrungen und passend mit schon eingebrachte Montierlatten (7) und (8) setzen. Bolzen einbringen ohne anzuspinnen.
- 4) Anhängerkupplung mit Punkte (C) und (D) zwischen Seiteplatten anbringen bis Bohrungen (C) und (D) zusammenpassen. Bolzen einbringen und alles gediegen festschrauben (siehe Drehmomenten).
- 5) Kugel montieren, Reserverad wieder unter Fahrzeug setzen.

Zusammenstellung

Anhängerkupplung Referenz 1444

1 Flanschkugel 50T/90	(*)
2 Muttern M16 - DIN934	(*)
2 Sicherheitsritzeln M16 - DIN128A	(*)
2 Bolzen M16x50 - DIN933	(*)
8 Bolzen M12x35 - DIN933	(A-C-D)
2 Ritzel $\varnothing 24 \times 13 \times 2,5 \text{mm}$	(A)
12 Sicherheitsritzeln M12 - DIN128A	(A-B-C-D)
4 Bolzen M12x70 - DIN931	(B)
4 Muttern M12 - DIN934	(C)
2 Montierlatten (7) und (8)	(A-B)
2 Montierstücke (5) und (6)	(B-C-D)
1 Sicherheitskettenglied 50T (-s)	(*)

Alle Bolzen und Muttern : Qualität 8.8

Hinweise

Die maximale Anhängelast Ihres Fahrzeuges können Sie im Fahrzeugschein oder im Benutzerhandbuch nachlesen.
Im Bereich der Anlageflächen muß Unterbodenschutz und Antidive-Material entfernt werden.
Vor dem Bohren prüfen, daß keine, dort eventuell Leitungen beschädigt werden können.

Trekhaken

Attelages



Anhängevorrichtungen Tow bars

kan ook geleverd worden met een bolflens 50V of rockinger

peut aussi être livré avec une flasque rotule 50V ou rockinger

can also be delivered with a flange-ball 50V or rockinger

kann auch mit Flanschkuigel 50V oder Rockinger geliefert werden

Bouten - Boulons - Bolts - Bolzen
Kwaliteit 8.8

DIN 912 - DIN 931 - DIN 933 - DIN 7991

M6 \equiv 10,8Nm of 1,1kgm
M12 \equiv 88,3Nm of 9,0kgm

M8 \equiv 25,5Nm of 2,60kgm
M14 \equiv 137Nm of 14,0kgm

M10 \equiv 52,0Nm of 5,30kgm
M16 \equiv 211,0Nm of 21,5kgm

Bouten - Boulons - Bolts - Bolzen
Kwaliteit 10.9

DIN 912 - DIN 931 - DIN 933 - DIN 7991

M6 \equiv 13,7Nm of 1,4kgm
M12 \equiv 122,6Nm of 12,5kgm

M8 \equiv 35,3Nm of 3,6kgm
M14 \equiv 194Nm of 19,8kgm

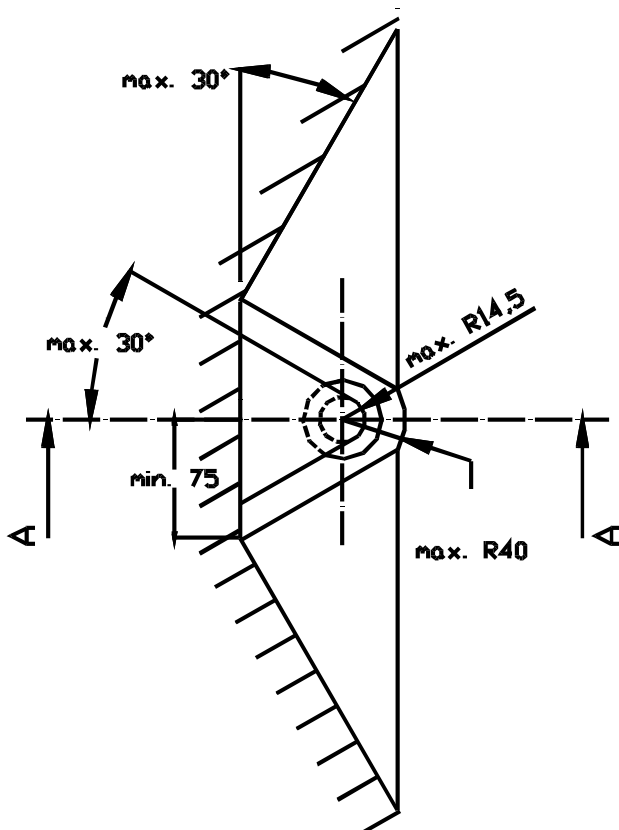
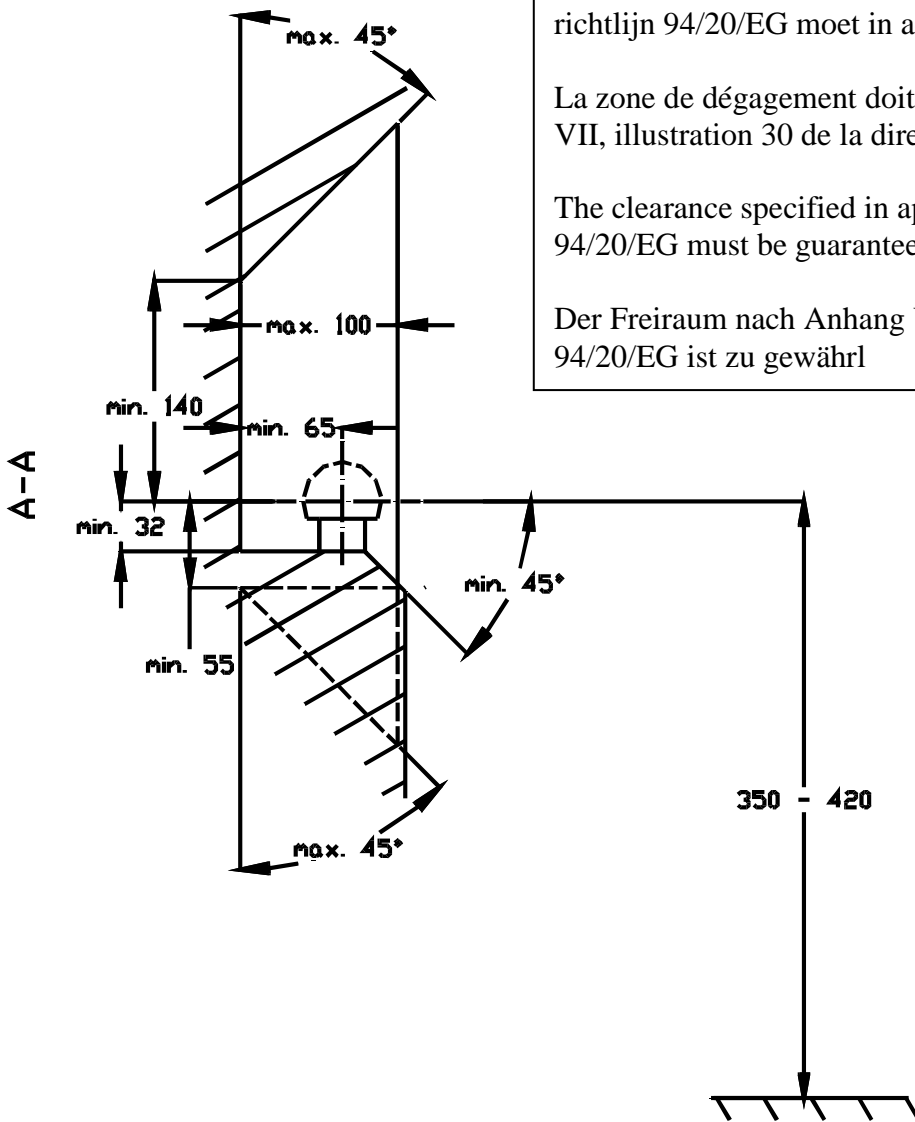
M10 \equiv 70,6Nm of 7,20kgm
M16 \equiv 299,2Nm of 30,5kgm

De tussenruimte conform supplement VII, afbeelding 30 van de richtlijn 94/20/EG moet in acht worden genomen.

La zone de dégagement doit être garantie conformément à l'annexe VII, illustration 30 de la directive 94/20/CE.

The clearance specified in appendix VII, diagram 30 of guideline 94/20/EG must be guaranteed.

Der Freiraum nach Anhang VII, Abbildung 30 der Richtlinie 94/20/EG ist zu gewährleisten



Bij toelaatbaar totaal gewicht van het voertuig

Pour poids total en charge autorisé du véhicule

At laden weight of the vehicle

Bei zulässigem Gesamtgewicht des Fahrzeuges