



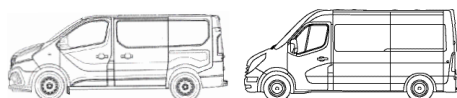
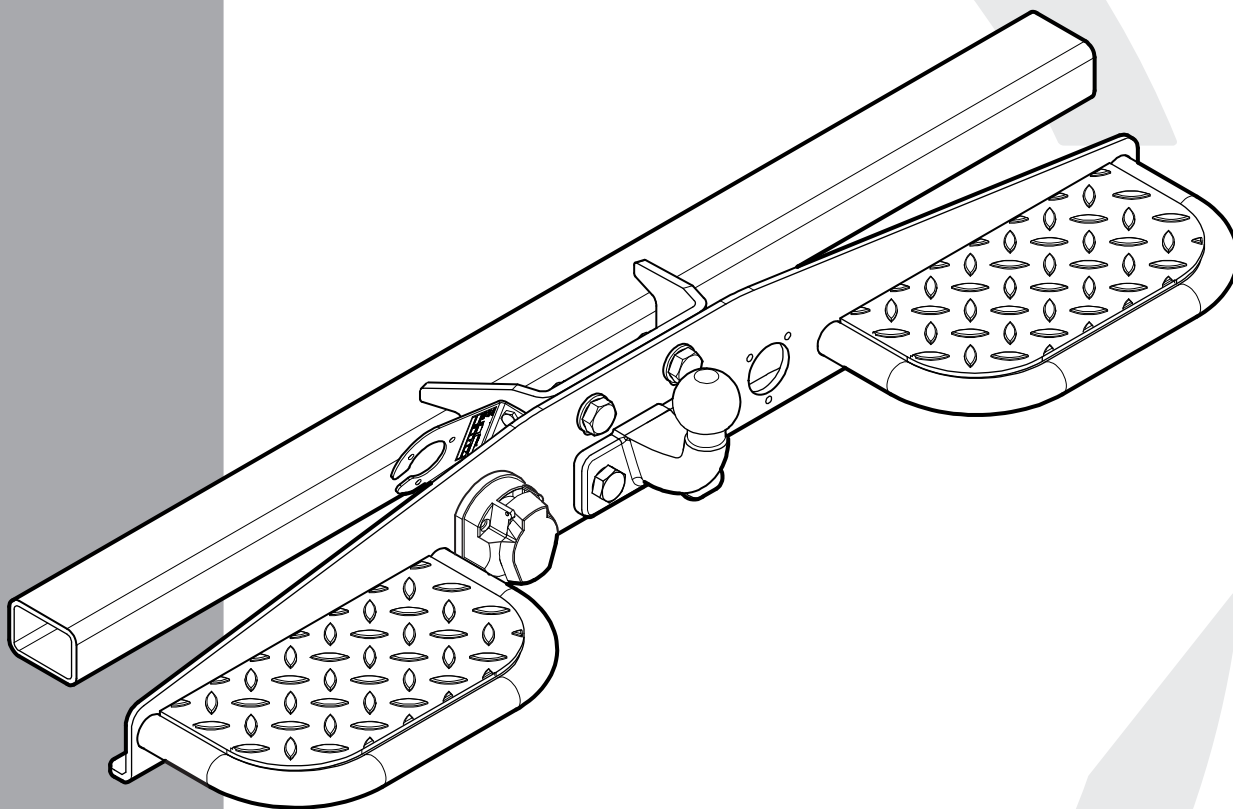
GDW@GDWTOWBARS.COM

FAX +32 (0)56 600193

TEL +32 (0)56 604212

GDW NV - HOOGMOLENWEGEL 23 - B - 8790 WAREGEM

# UNISTEP



## Belangrijke raadgevingen

### Montage

- Voor aanvang van de montage dient de opstaptrade gecontroleerd te worden op transport schade.
- Raadpleeg aandachtig de montagehandleiding. Alle instructies dienen gevolgd te worden.
- Voor de montage moet de opstaptrade eerst op het voertuig gepresenteerd worden.
- Bij het boren van gaten, controleren dat aanwezige bekabelingen niet beschadigd kunnen worden. Verwijder antidreun of bitumenlaag. Geboorde gaten en carrosserie onderdelen met corrosiewerende verf behandelen.
- Als het voertuig geen standaard bumpers heeft (speciale serie, sportuitvoeringen, Tuning parts ...), dient de uitsparingsmal gecontroleerd te worden. Neem bij twijfel contact op met GDW.  
**De geleverde opstaptrade is enkel gemonteerd voor stockering, daarom moeten alle onderdelen worden gedemonteerd!**

### Garantie

- Na 1.000 km gebruik en ten minste 1 keer per jaar hoeft de opstaptrade gecontroleerd te worden :
  - o Alle boutverbindingen controleren en bij spannen als nodig.
  - o Beschadiging aan de verf herstellen.
  - o Als de opstaptrade door een externe belasting geraakt wordt moet deze vervangen worden.

### Gebruik

- **Indien kogel de kentekenplaat of het mistlicht geheel of gedeeltelijk bedekt MOET deze bij niet gebruik verwijderd worden.**
- **Max belasting: 150 kg**
- **Gevaar voor uitglijden bij regen of sneeuw**
- **Geen voorwerpen vervoeren of vastmaken op de opstaptrade**
- **Gebruik geen agressieve schoonmaakmiddelen**

## Recommandations importantes

### Montage

- S'assurer que le marche-pied n'ait pas été endommagé durant le transport. Vérifier la référence.
- Consulter attentivement la notice de pose et suivre à la lettre les instructions de montage du marche-pied.
- Présenter le marche-pied sous le véhicule avant d'effectuer le montage.
- Si des forages sont nécessaires, s'assurer de l'absence de câbles électriques, de freinage ou autres. Enlever la couche d'antitremblement ou couche de bitume et traiter les tôles ou tubes forés avec un produit anti corrosif.
- Si le véhicule est équipé de pare-chocs non standards (séries spéciales, kits sport, tuning ...), il est impératif de consulter le service technique de GDW avant de procéder au montage.

**Le marche-pied livré est uniquement monté pour stockage, il faut démonter les parties!**

### Garantie

- Le marche-pied doit être contrôlé après les 1.000 premiers km d'utilisation et ensuite au moins une fois par an :
  - o Contrôler toute la visserie et resserrer si nécessaire
  - o Réparer les dommages qu'aurait subi la peinture
  - o Remplacer les pièces qui auraient été endommagées suite à un accident ou une collision

### Utilisation

- **Si la rotule ou la boule est positionnée devant la plaque d'immatriculation ou le feu anti-brouillard, il est OBLIGATOIRE de la retirer quand elle n'est pas utilisée !**
- **Charge maximale admissible: 150 kg**
- **Risque de glissade en cas de pluie et de neige**
- **Ne pas transporter de charge attachée**
- **Ne pas utiliser de produit de nettoyage agressif**

## General instructions

### Fitting

- Make sure that the tow step has not been damaged during transport.
- Read the fitting instruction before starting and follow them very precisely during the fitting.
- Present the tow step under the car first to check if all points are right.
- If holes need to be drilled, check that no wires can be damaged, remove all soundproofing material, clean and protect the drilled holes with an anticorrosive product.
- If the vehicle is equipped with special bumpers (sport or tuning parts...) first contact the technical service of GDW to be sure that the tow step can be fitted.

***The tow step delivered is only for storage, the parts need to be disassembled!***

### Guarantee

- The tow step has to be checked after 1.000 km and every year :
  - o All bolts should be checked and retightened if necessary
  - o Repair any damage to the paint finish
  - o Replace any damaged components

### Use

- ***If the towing ball covers the number plate or the fog light, it MUST always be removed when no trailer is used.***
- ***Max load: 150 kg***
- ***Slippery in case of rain or snow***
- ***Do not carry a load or attach a load to the step***
- ***Do not use aggressive cleanings***

## Wichtige ratschläge

### Montage

- Vor Anfang der Montage muss die Trittstufe auf Transportschäden kontrolliert werden.
- Aufmerksam die Anbauanleitung zu Rate ziehen. Alle Anweisungen sollen befolgt werden.
- Erst die Trittstufe und das Fahrzeug kontrollieren, danach montieren.
- Vor dem Bohren der Löcher prüfen dass anwesende Kabel nicht beschädigt werden können. Den Antidröhschutz und Unterbodenschutz entfernen. Gebohrte Löcher und Karosserieunterteile mit einer korrosionsfesten Farbe behandeln.
- Falls das Fahrzeug keine Standardstoßstangen hat (spezielle Serie, Sportausführungen, Tuning ...), muss Aussparung nachprüfen. Im Zweifelsfall, GDW kontaktieren.

***Die gelieferte Trittstufe ist für die Lagerung montiert, bitte die Unterteile abmontieren!***

### Garantie

- Nach 1.000 Km Gebrauch und wenigstens 1 Mal pro Jahr muss die Trittstufe nachgeprüft werden :
  - o Alle Bolzenverbindungen nachprüfen und nachziehen falls nötig.
  - o Beschädigungen an der Farbe ausbessern.
  - o Falls die Trittstufe durch eine extreme Belastung beschädigt wurde muss diese ersetzt werden.

### Gebrauch

- ***Falls die Kugel das Kennzeichen oder den Nebelscheinwerfer ganz oder zum Teil verdeckt, muss diese bei Nichtgebrauch, entfernt werden.***
- ***Maximale Belastung: 150 KG***
- ***Bei eisigem oder nassem Boden ruschig***
- ***Tragen Sie keine Last oder Befestigen Sie keine Last auf die Trittstufe***
- ***Verwenden Sie keine aggressiven Reinigungsmittel***

## Instrucciones generales

### Montaje

- Asegurarse de que el peldaño trasero no ha sido dañado durante el transporte. Verificar la referencia. Leer las instrucciones de montaje y seguir los pasos que se indican.
- Presentar el peldaño trasero debajo del vehículo antes de realizar el montaje.
- Si es necesario hacer orificios asegurarse de que no hay cables eléctricos, de frenado u otros.
- Las piezas que se tienen que taladrar hay que tratarlas con un producto anticorrosión.
- Si el vehículo está equipado de un para golpes que no es de serie (especiales, kits sport, tuning...), informarse antes de montar el peldaño trasero ya que puede no servir si el paragolpes no es estándar.

**Antes iniciar el montaje del peldaño trasero separar las piezas que lo componen!**

### Garantía

- El peldaño trasero debe revisarse después de los 1000 kilómetros de utilización y después una vez al año:
  - o Revisar toda la tortillería y apretarla si fuera necesario
  - o Reparar la pintura dañada
  - o Reemplazar piezas en caso de colisión

### Utilización

- **Si la bola tapa la matrícula o la luz antiniebla, es OBLIGATORIO quitar la bola cuando no se utiliza!**
- **Carga maxima: 150 kg**
- **Riesgo de resbalones en caso de lluvia o hielo**
- **No cuelgues nada en el estribo**
- **No utilice productos de limpieza agresivos**

## Generelle instruktioner

### Montering

- Før montering skal trin kontrolleres for evt. transportskader og at det passer til den pågældende bil.
- Læs monteringsvejledningen før start og følg alle anvisninger under monteringen.
- Hvis det er nødvendigt at bore og/eller skære i bilens metaldele, sørg for at ingen ledninger er i vejen. Snitfladerne skal behandles med et rusthæmmende middel, og metalspåner skal fjernes.
- Hvis bilen er udstyret med speciel kofanger (speciel serie, sportsudstyr og lign.), så kontakt først Dansk Anhængertræk GDW for at sikre, at trin kan monteres.
- Påse at der ikke kommer voks, støjdæmningsmateriale, olie eller lign. på bolte og møtrikker. Dette giver en dårlig friktion i gevindet, hvilket kan resultere i løsdrejning af boltene.

**Eventuel "gummihud" eller undervognsbeskyttelse o.l. skal fjernes, hvor trin ligger an mod vognbund eller vange.**

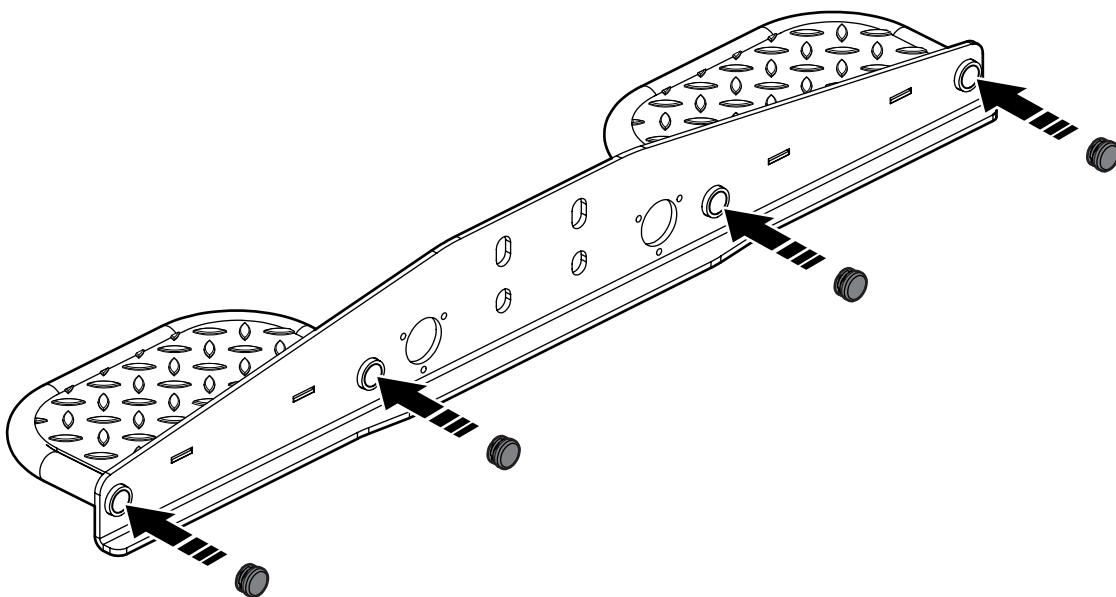
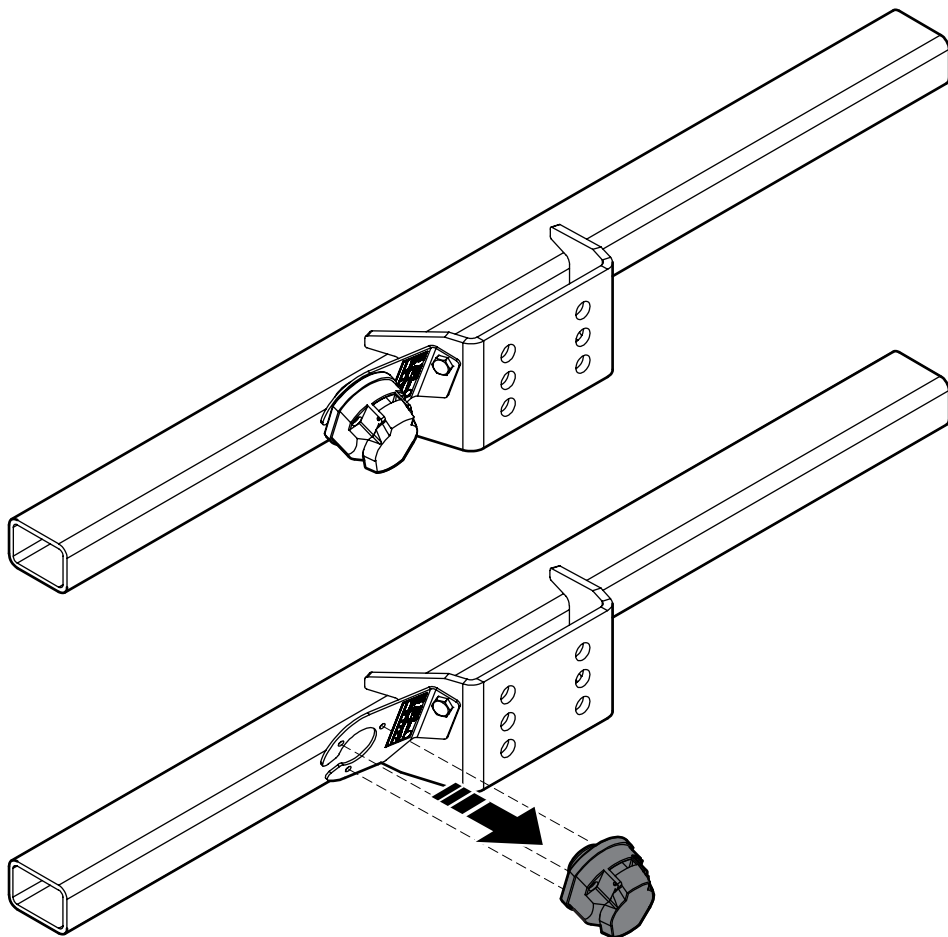
### Garanti

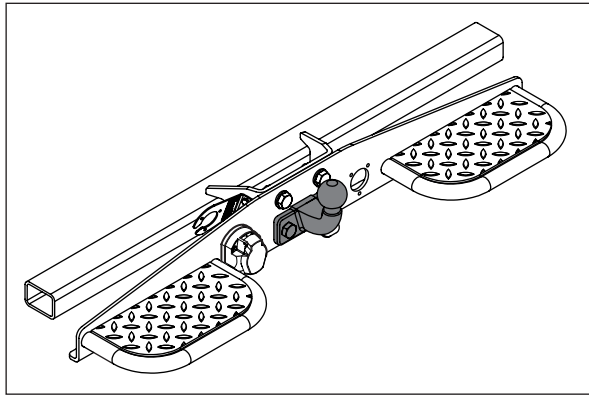
- Alle bolte skal efterspændes efter ca. 1.000 km's brug.
  - o Det er ikke tilladt at lave konstruktionsændringer på trin. Eksempler på konstruktionsændringer er svejsning og boring.
  - o Har et trin været udsat for ydre påvirkninger, f.eks. en trafikulykke eller anden form for påkørsel, er det ikke længere sikkert og bør straks udskiftes.
  - o Trækket vil som regel have en større maksimal belastning og maksimalt kugletryk end bilen. Ved brug af ræket skal man derfor være opmærksom på, hvilken koblingsvægt og maksimal kugletryk, som er angivet i bilens papirer.
  - o Dansk Anhængertræk GDW A/S kan ikke gøres ansvarlig for ukorrekt montage eller ukorrekt brug af trin trækket.

### Brug

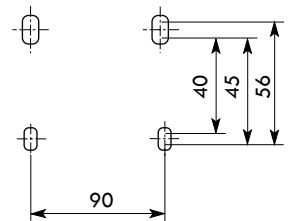
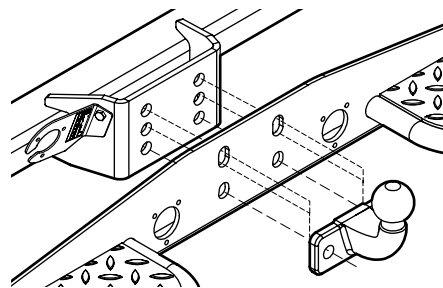
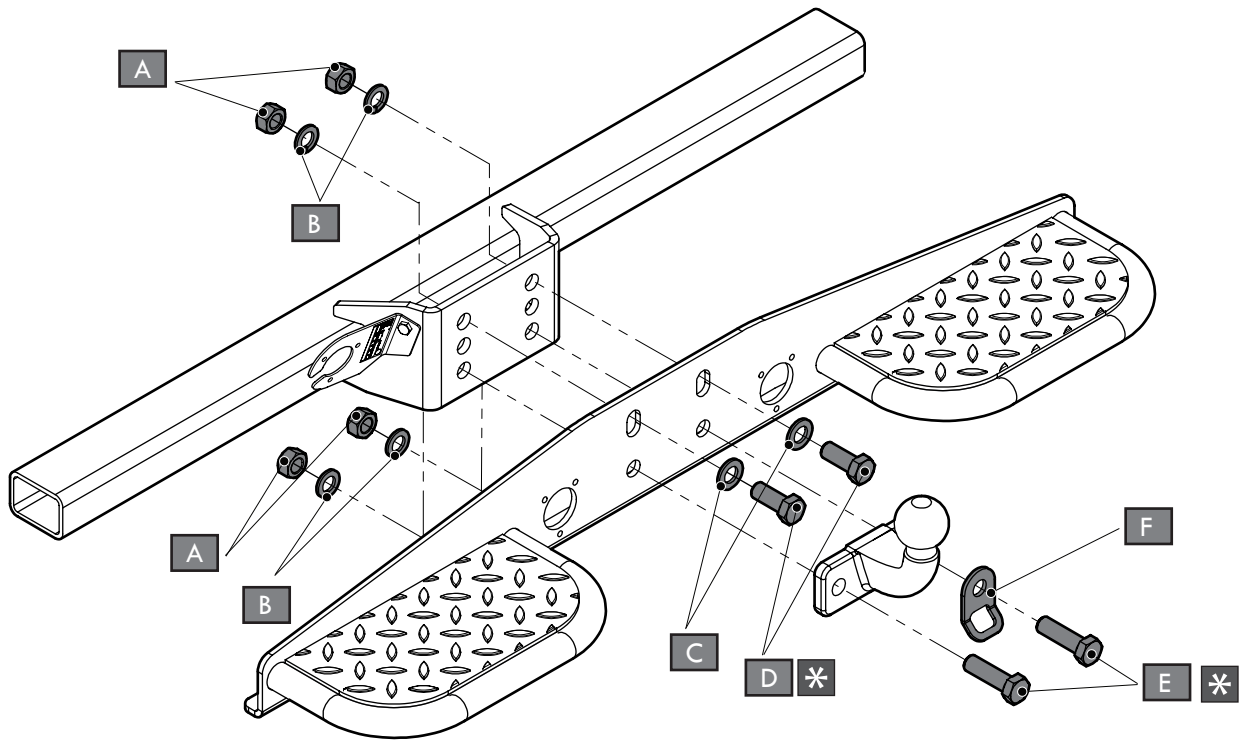
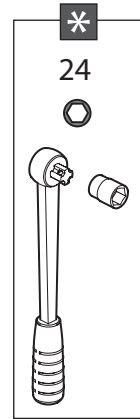
- **Hvis anhængertrækket dækker nummerplade eller tågelygte, skal kuglen altid være afmonteret, når anhænge trækket ikke er i brug.**
- **Maks belastning: 150 KG**
- **Glat når det er is eller vådt**
- **Bærer ingen vedhæftet belastning**
- **Brug ikke aggressive rengøringsmidler**

1



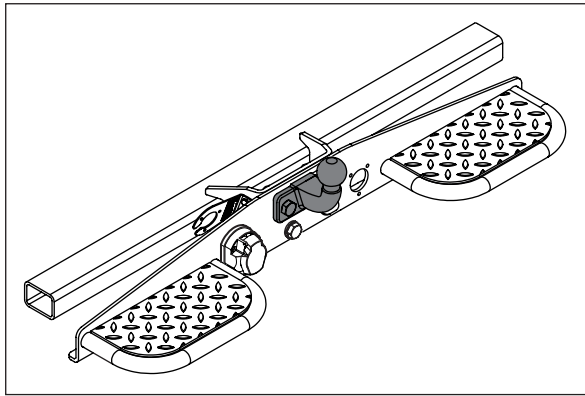


230,0 Nm

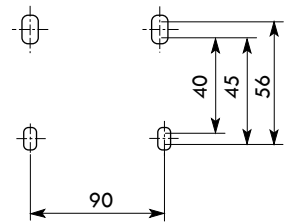
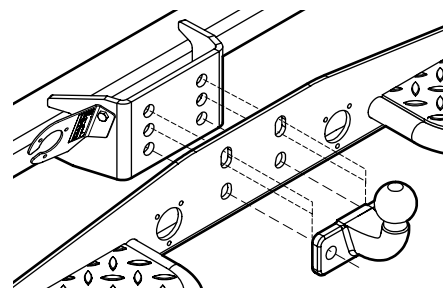
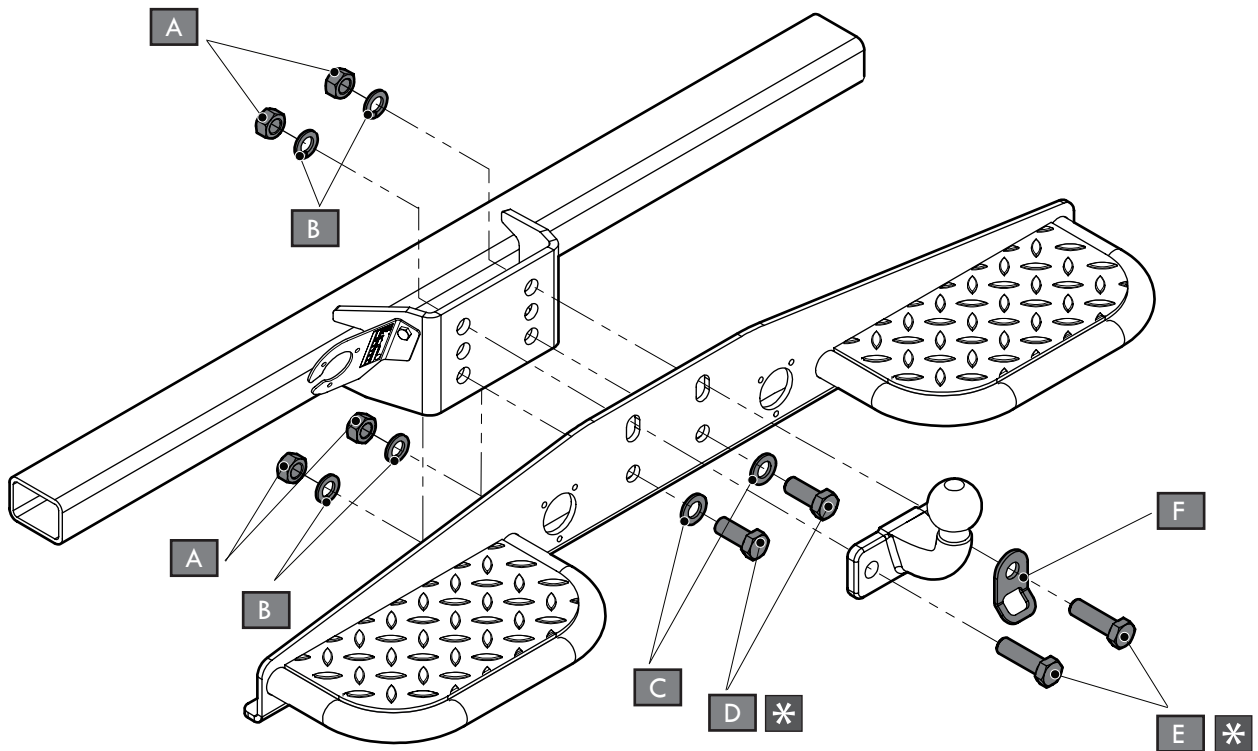
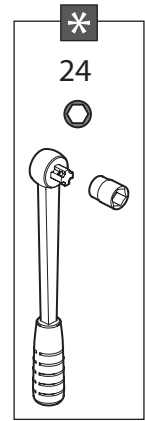


A		4x	DIN934 - M16
B		4x	DIN128A - M16
C		2x	DIN125A - M16
D		2x	DIN933 M16x40
E		2x	DIN933 M16x60
F		1x	GDW ref. 900.024

3

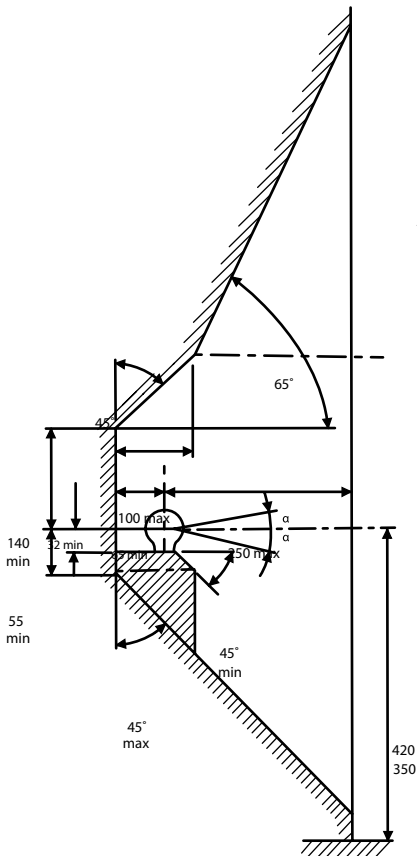
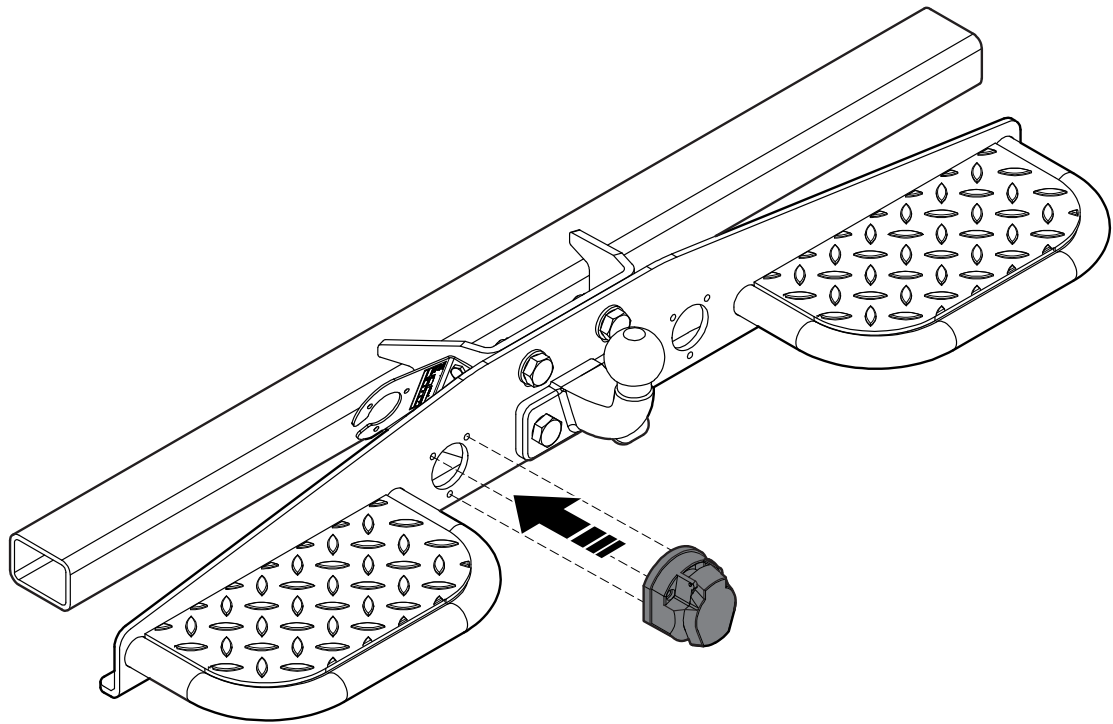


230,0 Nm



A		4x	DIN934 - M16
B		4x	DIN128A - M16
C		2x	DIN125A - M16
D		2x	DIN933 M16x40
E		2x	DIN933 M16x60
F		1x	GDW ref. 900.024

3



De tussenruimte conform bijlage VII, afbeelding 25 (a, b) van het reglement nr. 55-01 UN/ECE moet in acht genomen worden.

La zone de dégagement doit être garantie conformément à l'annexe VII, illustration 25 (a, b) de la règle n° 55-01 UN/ECE.

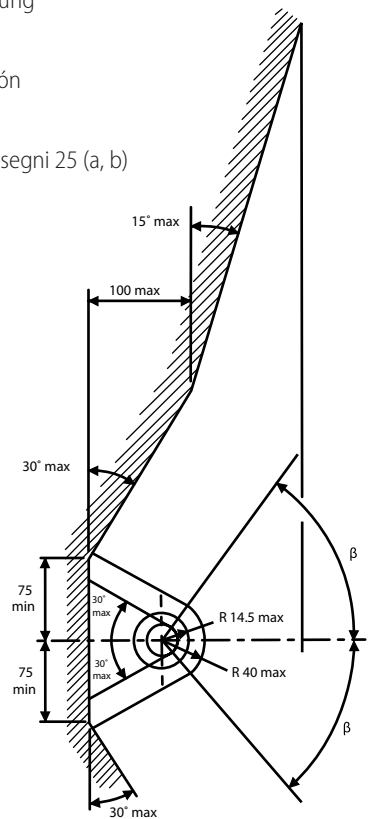
The clearance specified in appendix VII, diagram 25 (a, b) of regulation nr. 55-01 UN/ECE must be guaranteed.

Der Freiraum nach Anhang VII, Abbildung 25 (a, b) der Regulierung nr. 55-01 UN/ECE ist zu gewährleisten.

Revisar la imagen 25 (a, b) del suplemento VII según la regulación nr. 55-01 UN/ECE

Spazio libero garantito intorno alla sfera, di cui all'allegato VII, disegni 25 (a, b) del Regolamento n. 55-01 UN/ECE.

- Bij toelaatbaar gewicht van het voertuig
- Pour poids total en charge autorisé du véhicule
- At laden weight of the vehicle
- Bei zulässigem Gesamtgewicht des Fahrzeuges
- Peso total admisible del vehículo
- Ved tilladt samlet vægt for køretøjet
- Peso totale ammissibile del veicolo



7