

Trekhaken - Attelages - Anhängervorrichtungen - Towbars



Mitsubishi New Pajero 3+5d.

2007 -



GDW Ref. 1648

EEC APPROVAL N° : e6*94/20*0675*00

$D = \frac{\begin{matrix} \text{max} \downarrow \text{kg} \\ \text{car icon} \end{matrix} \times \begin{matrix} \text{max} \downarrow \text{kg} \\ \text{trailer icon} \end{matrix}}{\begin{matrix} \text{max} \downarrow \text{kg} \\ \text{car icon} \end{matrix} + \begin{matrix} \text{max} \downarrow \text{kg} \\ \text{trailer icon} \end{matrix}}$	$\times 0.00981 \leq 15.50 \text{ KN}$
$S/$	$= 135 \text{ Kg}$
$\text{Max. } \text{trailer icon}$	$= 3300 \text{ Kg}$

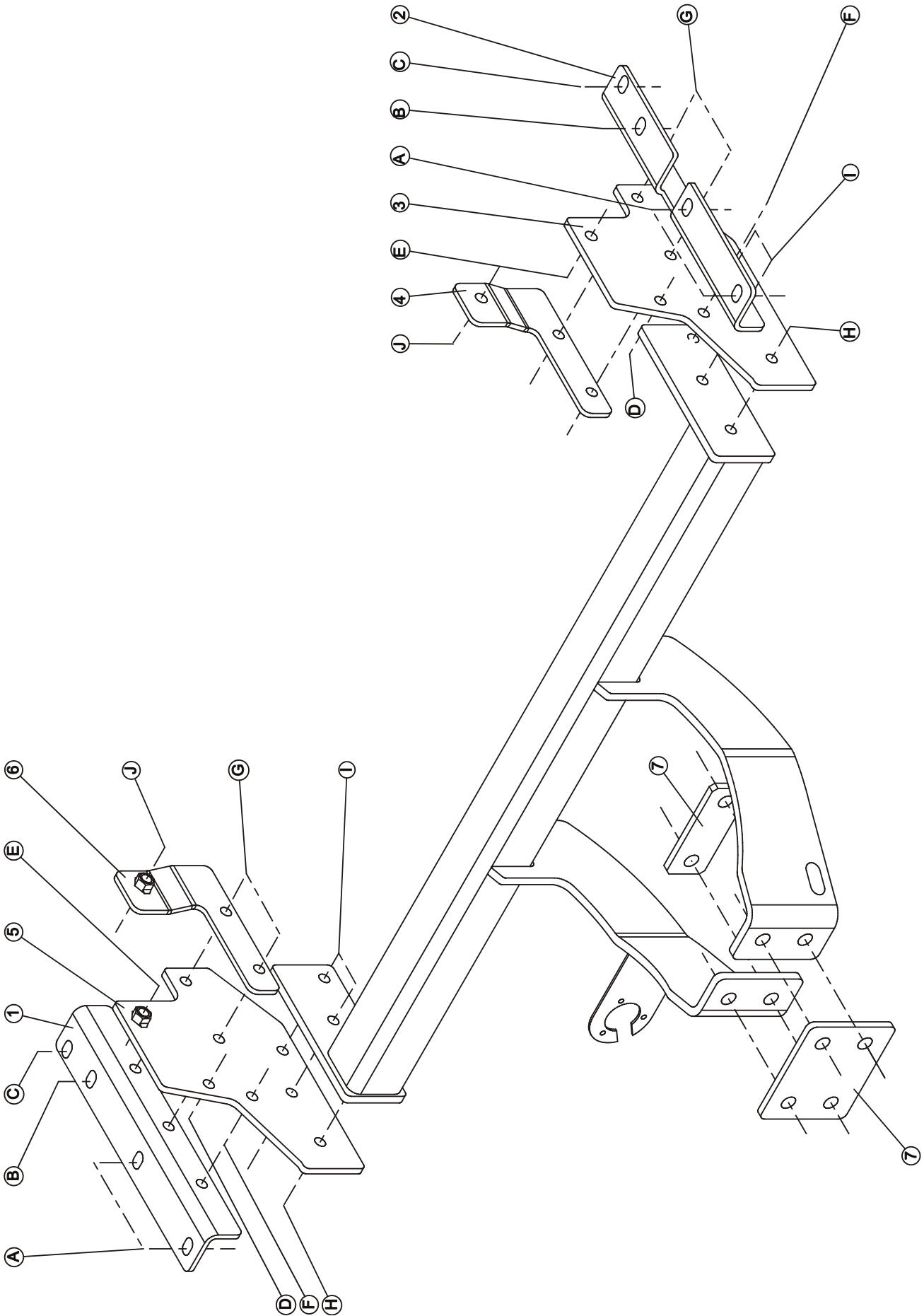
GDW nv - Hoogmolenwegel 23 - B-8790 Waregem
TEL. 32 (0) 56 60 42 12 (L5) - FAX. 32 (0) 56 60 01 93
 E-Mail : gdw@gdwtowbars.com - Website : www.gdwtowbars.com



Mitsubishi New Pajero 3+5d.

2007 -

Ref. 1648




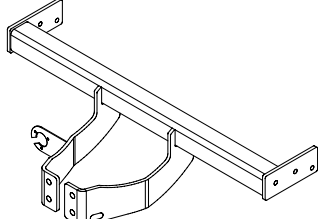
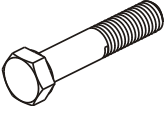
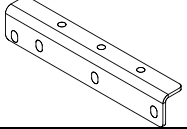
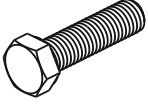
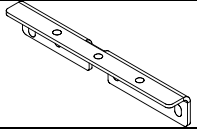
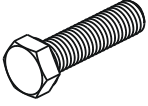
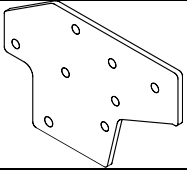

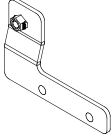
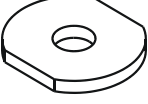
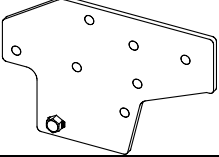
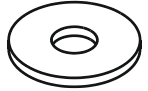
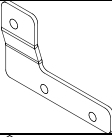
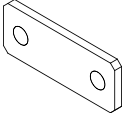
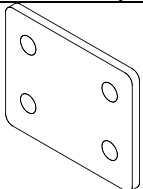


Mitsubishi New Pajero 3+5d.

2007 -

Ref. 1648

Samenstelling - Composition - Zusammenstellung

	10x	DIN934 - M12 -8.8	F-G-I	GDW Ref. 1648	1x	
	4x	DIN931 - M12x110 - 8.8	E-J	GDW Ref. ①	1x	
	12x	DIN933 - M12x35 - 8.8	F-G-H-I	GDW Ref. ②	1x	
	8x	DIN961 - M12x35x1.25-8.8	A-B-C-D	GDW Ref. ③	1x	
	24x	DIN128-A12-FSt	A-B-C-D-E-F-G-H-I-J	GDW Ref. ④	1x	
	4x	Rondsels ø40x35x12x4 GDW Ref (905003)	E-J	GDW Ref. ⑤	1x	
	6x	Rondsels ø13x24x2.5	A-B-C	GDW Ref. ⑥	1x	
				GDW Ref. ⑦	1x	
				GDW Ref. ⑧	1x	

Bouten – Boulons – bolts – Bolzen: Kwaliteit 8.8		DIN 912 – DIN 931 – DIN 933 – DIN 7991	
M6 ≙ 10,8Nm of 1,1kgm	M8 ≙ 25,5Nm of 2,60kgm	M10 ≙ 52,0Nm of 5,30kgm	
M12 ≙ 88,3Nm of 9,0kgm	M14 ≙ 137Nm of 14,0kgm	M16 ≙ 211,0Nm of 21,5kgm	
Bouten – Boulons – bolts – Bolzen: Kwaliteit 10.9		DIN 912 – DIN 931 – DIN 933 – DIN 7991	
M6 ≙ 13,7Nm of 1,4kgm	M8 ≙ 35,3Nm of 3,6kgm	M10 ≙ 70,6Nm of 7,20kgm	
M12 ≙ 122,6Nm of 12,5kgm	M14 ≙ 194Nm of 19,8kgm	M16 ≙ 299,2Nm of 30,5kgm	
Bouten – Boulons – bolts – Bolzen: Kwaliteit 12.9		DIN 912 – DIN 931 – DIN 933 – DIN 7991	
M6 ≙ 18Nm of 1,8kgm	M8 ≙ 43Nm of 4,4kgm	M10 ≙ 87Nm of 8,9kgm	
M12 ≙ 150Nm of 15,3kgm	M14 ≙ 240Nm of 24,5kgm	M16 ≙ 370Nm of 37,7kgm	



Mitsubishi New Pajero 3+5d.

2007 -

Ref. 1648

Montagehandleiding

Mitsubishi Pajero 3+5d.

Demonteer de sleephaken onderaan het voertuig definitief.

Mitsubishi Pajero 5d.

Indien er achteraan een airco aanwezig is moet deze worden gedemonteerd.

Positioneer de monteerstukken (1) en (2) met de punten(A) en(B) voor de **3d/p** en de punten (A) en (C) voor de **5d/p** tegen de onderzijde van de chassisbalk op de van schroefdraad voorziene boringen, breng de bouten en rondsels aan en schroef deze handvast.

Positioneer de monteerstukken (3) en (5) met de punten (D) op de van schroefdraad voorziene boringen en de punten (E) op de doorlopende boringen. Breng de bouten en rondsels aan en schroef handvast. De punten (F) van (1) en (2) passen met de punten (F) op de monteerstukken (3) en (5).

Mitsubishi Pajero 3d.

Breng bij de punten (G) de bouten in en schroef handvast. De monteerplaten ref. (4) en (6) moeten bij de korte wielbasis niet worden gemonteerd.

Mitsubishi Pajero 5d.

Breng bij de punten (G) de monteerstukken (4) en (6) aan de binnenzijde van de monteerstukken (3) en (5). De punten (J) passen op de doorlopende boring in chassisbalk. Breng de bouten in en schroef deze handvast.

Breng de trekhaak tussen de platen (3) en (5)aan en passend met de punten (H) en (I) op de boringen, breng de bouten in en schroef alles degelijk vast (zie aanhaalmomenten).

Monteer de flenskogel samen met de verzamelplaat (7) op de trekhaak, plaats in de positie waar de kogel is aangebracht de contraplaat (8) aan de voorzijde, bouten inbrengen en degelijk vastschroeven (zie aanhaalmomenten).

Mitsubishi Pajero 5d.

Monteer de airco terug op het voertuig.

N.B.

Voor de maximum toegestane massa welke uw voertuig mag trekken dient U uw dealer te raadplegen.

Verwijder eventueel de bitumenlaag op de bevestigingsplaats van de trekhaak.

Opgepast bij het boren dat men geen remleiding, elektriciteitsdraden of brandstofleidingen beschadigt.



Mitsubishi New Pajero 3+5d.

2007 -

Ref. 1648

Notice de montage

Mitsubishi Pajero 3+5 p.

Enlever définitivement les crochets de remorquage au côté inférieur du véhicule.

Mitsubishi Pajero 5p.

En cas de présence d'une climatisation, démonter-la.

Positionner les pièces de montage (1) et (2) avec les points (A) et (B) pour la **3p.** et les points (A) et (C) pour la **5p.** contre le côté inférieur de la poutre du châssis sur les forages filetés prévus, insérer les boulons et les rondelles sans serrer.

Positionner les pièces de montage (3) et (5) avec les points (D) sur les forages filetés prévus et les points (E) sur les forages courants. Insérer les boulons et les rondelles sans serrer. Les points (F) de (1) et (2) s'adaptent aux points (F) sur les pièces de montage (3) et (5).

Mitsubishi Pajero 3 p.

Insérer les boulons aux points (G) sans serrer. Le plaque de montage ref. (4) et (6) ne doit pas être monté sur le châssis court.

Mitsubishi Pajero 5 p.

Insérer les pièces de montage (4) et (6) aux points (G) au côté intérieur des pièces de montage (3) et (5). Les points (J) s'adaptent au forage courant dans la poutre de châssis. Insérer les boulons sans serrer.

Installer l'attelage entre les plaques (3 et 5) correspondant aux points (H) et (I) sur les forages, insérer les boulons sans serrer (cfr. couples de serrage).

Monter la boule ensemble avec la plaque (7) sur l'attelage, installer la contre plaque (8) au positions de la boule au côté avant, insérer les boulons et bien visser le tout (cfr. couples de serrage).

Mitsubishi Pajero 5 p.

Remonter la climatisation sur le véhicule.

Remarque

Pour le poids de traction maximum autorisé de votre voiture, consulter votre concessionnaire.
Enlever la couche de bitume ou d'anti-tremblement qui recouvre éventuellement les points de fixation.
Veiller en percant à ne pas endommager les conduites de frein et de carburant



Mitsubishi New Pajero 3+5d.

2007 -

Ref. 1648

Fitting instructions

Mitsubishi Pajero 3+5 d.

Remove the towing rings at the bottom of the vehicle.

Mitsubishi Pajero 5 d.

If there is air-conditioning present in the vehicle, the system has to be removed.

Place the assembly pieces (1) and (2) with points (A) and (B) for the **3d.** and with points (A) and (C) for the **5d.** against the bottom of the chassis beam on the provided screw-thread holes, insert the bolts and the washers without tightening.

Place the assembly pieces (3) and (5) on points (D) on the provided screw-thread holes and the points (E) on the holes. Insert the bolts and the washers without tightening. The points (F) of (1) and (2) fit with the points (F) on the assembly pieces (3) and (5).

Mitsubishi Pajero 3 d.

Insert the bolts at the points (G) without tightening. The plates ref. (4) and (6) are not needed for the models with short wheelbase.

Mitsubishi Pajero 5 d.

Insert the assembly pieces (4) and (6) at points (G) at the inner side of the assembly pieces (3) and (5). The points (J) fit the holes in the chassis beam. Insert the bolts without tightening.

Bring the tow bar between the plates (3) and (5) fitting points (H) and (I) on the holes, insert the bolts and tighten everything firmly (see tension).

Assemble the flange-ball together with plate (7) on the tow bar, place plate (8) on the front of the position of the ball, insert the bolts and tighten everything firmly (see tension).

Mitsubishi Pajero 5 d.

Re-assemble the air-conditioning on the vehicle.

Note

Please consult your cardealer or owners manual for the maximal permissible towing mass.

Remove any bitumen coating on the fastening position for the tow bar.

When drilling, be carefull not to damage any brake lines, electrical wiring or fuel lines.



Mitsubishi New Pajero 3+5d.

2007 -

Ref. 1648

Anbauanleitung

Mitsubishi Pajero 3+5 T.

Die Abschleppösen unten am Fahrzeug endgültig abmontieren.

Mitsubishi Pajero 5T.

Falls hinten eine Klimatisierung anwesend ist, diese abmontieren.

Die Montierstücke (1) und (2) mit den Punkten (A) und (B) für die **3 T.** und mit den Punkten (A) und (C) für die **5T.** gegen die Unterseite vom Chassisbalken auf die vorhandene Schraubenlöcher setzen, die Bolzen und die Ritzel anbringen ohne anzuspinnen.

Die Montierstücke (5) und (6) mit den Punkten (D) auf die vorhandenen Bohrungen setzen und die Punkte (E) auf die fortlaufende Bohrungen. Die Bolzen und die Ritzel anbringen ohne anzuschrauben. Die Punkte (F) von (1) und (2) passen mit den Punkte (F) der Montierstücke (5) und (6) überein.

Mitsubishi Pajero 3T.

Bei den Punkten (G) die Bolzen einbringen ohne anzuschrauben. Die montierplatten ref. (4) und (6) müssen bei kurze radstand nicht montiert werden.

Mitsubishi Pajero 5T.

Bei den Punkten (G) die Montierstücke (3) und (4) an die Innenseite der Montierstücke (5) und (6) bringen. Die Punkte (J) passen auf die fortlaufende Bohrung im Chassisbalken. Die Bolzen einbringen ohne anzuschrauben.

Die Anhängerkupplung zwischen die Platten (5) und (6) bringen, übereinstimmend mit den Punkten (H) und (I) auf den Bohrungen, die Bolzen einbringen und alles entsprechend der Drehmomentenvorgabe festziehen.

Die Flanschkuigel zusammen mit der Platte (7) an der Anhängerkupplung montieren, die Platte (8) an die Vorderseite bringen, wo die Kugel angebracht ist, die Bolzen einbringen und entsprechend der Drehmomentenvorgabe festziehen.

Mitsubishi Pajero 5T.

Die Klimatisierung wieder am Fahrzeug montieren.

Hinweise

Die maximale Anhängelast ihres Fahrzeuges können Sie im Fahrzeugschein oder im Benutzerhandbuch nachlesen.

Im Bereich der Anlageflächen muss der Unterbodenschutz und das Antidröhnmaterial entfernt werden.

Vor dem Bohren prüfen, dass dort eventuell keine Leitungen beschädigt werden können



Mitsubishi New Pajero 3+5d.

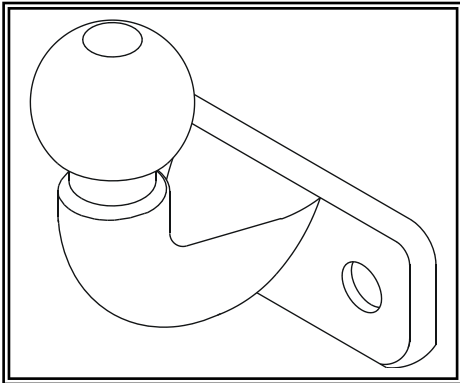
2007 -

Ref. 1648

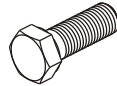
Fig. 2

Geleverd met - Livré avec
Delivered with - Geliefert mit

1 x 50T



2 X



DIN 931-M16 x 60-8.8

2 X



DIN 128-A16-FSt

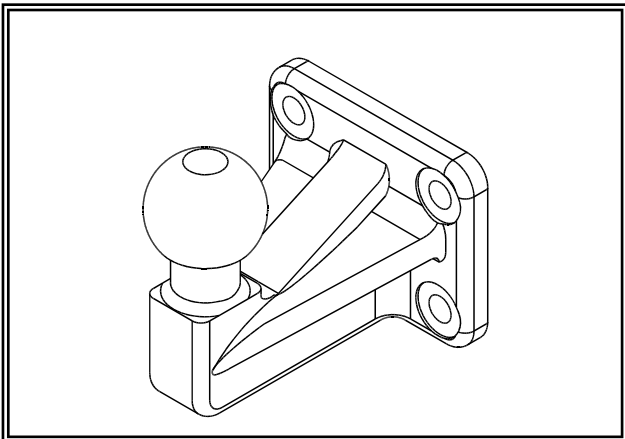
2 X



DIN 934-M16-8.8

Opties - Options
Options - Optionen

50V





Mitsubishi New Pajero 3+5d.

2007 -

Ref. 1648

BELANGRIJKE RAADGEVINGEN :

IN HET VOERTUIG BEWAREN

Montage :

- Voor aanvang van de montage dient de trekhaak gecontroleerd te worden op transport schade.
- Raadpleeg aandachtig de montagehandleiding. Alle instructies dienen gevolgd te worden.
- Voor de montage moet de trekhaak eerst op het voertuig gepresenteerd worden.
- Bij het boren van gaten, controleren dat aanwezige bekabelingen niet beschadigd kunnen worden. Verwijder antidreun of bitumenlaag. Geboorde gaten en carrosserie onderdelen met corrosiewerende verf behandelen.
- Als het voertuig geen standaard bumpers heeft (speciale serie, sportuitvoeringen, Tuning parts ...), dient de uitsparingsmal gecontroleerd te worden. Neem bij twijfel contact op met GDW.

Garantie :

- De aangegeven Max. trekmassa, "D" en "S" waarde mogen niet overschreden worden.
- Na 1.000.km gebruik en ten minste 1 keer per jaar hoeft de trekhaak gecontroleerd te worden :
 - o Alle boutverbindingen controleren en bij spannen als nodig.
 - o Beschadiging aan de verf herstellen.
 - o Als de trekhaak door een externe belasting geraakt wordt moet deze vervangen worden.
 - o De interne delen van het afneembaar systeem moeten ingevet worden.

Gebruik :

- **Indien trekhaak kogel de kentekenplaat of het mistlicht geheel of gedeeltelijk bedekt MOET deze bij niet gebruik verwijderd worden.**

RECOMMANDATIONS IMPORTANTES :

A CONSERVER DANS LE VEHICULE

Montage :

- S'assurer que l'attelage n'ait pas été endommagé durant le transport. Vérifier la référence.
- Consulter attentivement la notice de pose et suivre à la lettre les instructions de montage de l'attelage.
- Présenter l'attelage sous le véhicule avant d'effectuer le montage.
- Si des forages sont nécessaires, s'assurer de l'absence de câbles électriques, de freinage ou autres. Enlever les restes de forage et traiter les tôles ou tubes forés avec un produit anti-corrosif.
- Si le véhicule est équipé de pare-chocs non standards (séries spéciales, kits sport, tuning ...), il est impératif de consulter le service technique de GDW avant de procéder au montage.

Garantie :

- Respecter la masse tractable du véhicule ainsi que les valeurs « D » et « S » précisées dans la notice.
- L'attelage doit être contrôlé après les premiers 1.000 km d'utilisation et ensuite au moins une fois par an :
 - o Contrôler toute la visserie et resserrer si nécessaire
 - o Réparer les dommages qu'aurait subis la peinture
 - o Remplacer les pièces qui auraient été endommagées suite à un accident ou une collision
 - o Graisser les parties intérieures des attelages escamotables

Utilisation :

- **Si la rotule ou la boule est positionnée devant la plaque d'immatriculation ou le feu de brouillard, il est OBLIGATOIRE de la retirer quand elle n'est pas utilisée !**



Mitsubishi New Pajero 3+5d.

2007 -

Ref. 1648

GENERAL INSTRUCTIONS:

MUST BE KEPT IN THE VEHICLE

Fitting :

- Make sure that the tow bar has not been damaged during transport and it is the right reference for the vehicle.
- Read the fitting instruction before starting and follow them very precisely during the fitting.
- Present the tow bar under the car first to check if all points are right.
- If holes have to be drilled, check that no wires can be damaged, remove all soundproofing material, clean and protect the drilled holes with an anticorrosive product.
- If the vehicle is equipped with special bumpers (sport or tuning parts...) first contact the technical service of GDW to be sure that the tow bar can be fitted.

Guarantee :

- The indicated towing weight, "D" and "S" values may not be exceeded
- The tow bar has to be checked after 1.000 km and every year :
 - o All bolts should be checked and retightened if necessary
 - o Repair any damage to the paint finish
 - o Replace any damaged components
 - o Parts of the detachable tow bars must be kept well greased.

Use :

- **If the towing ball covers the number plate or the fog light, it must always be removed when no trailer is used.**

WICHTIGE RATSCHLÄGE :

IM FAHRZEUG BEWAHREN

Montage :

- Vor Anfang der Montage muss die Anhängerkupplung auf Transportschäden kontrolliert werden.
- Aufmerksam die Anbauanleitung zu Rate ziehen. Alle Anweisungen sollen beachtet werden.
- Erst die Anhängerkupplung und das Fahrzeug kontrollieren, danach montieren.
- Vor dem Bohren der Löcher prüfen, ob anwesende Kabel nicht beschädigt werden können. Dröhnschutz und Unterbodenschutz entfernen. Gebohrte Löcher und Karosserieunterteile mit einer korrosionsfesten Farbe behandeln.
- Falls das Fahrzeug keine Standardstoßstangen hat (spezielle Serie, Sportausführungen, Tuning ...), muss die Aussparung nachprüft werden. Im Zweifelsfall, GDW kontaktieren.

Garantie :

- Die angegeben max. Anhängelast, "D" und "S" Wert, darf nicht überschritten werden.
- Nach 1.000 Km Gebrauch und wenigstens 1 mal pro Jahr muss die Anhängerkupplung nachgeprüft werden :
 - o Alle Bolzenverbindungen nachprüfen und nachziehen falls nötig.
 - o Beschädigung an der Farbe wieder herstellen.
 - o Falls die Anhängerkupplung durch eine extreme Belastung beschädigt wurde, muss diese ersetzt werden.
 - o Das innere Teil vom abnehmbaren System einfetten.

Gebrauch :

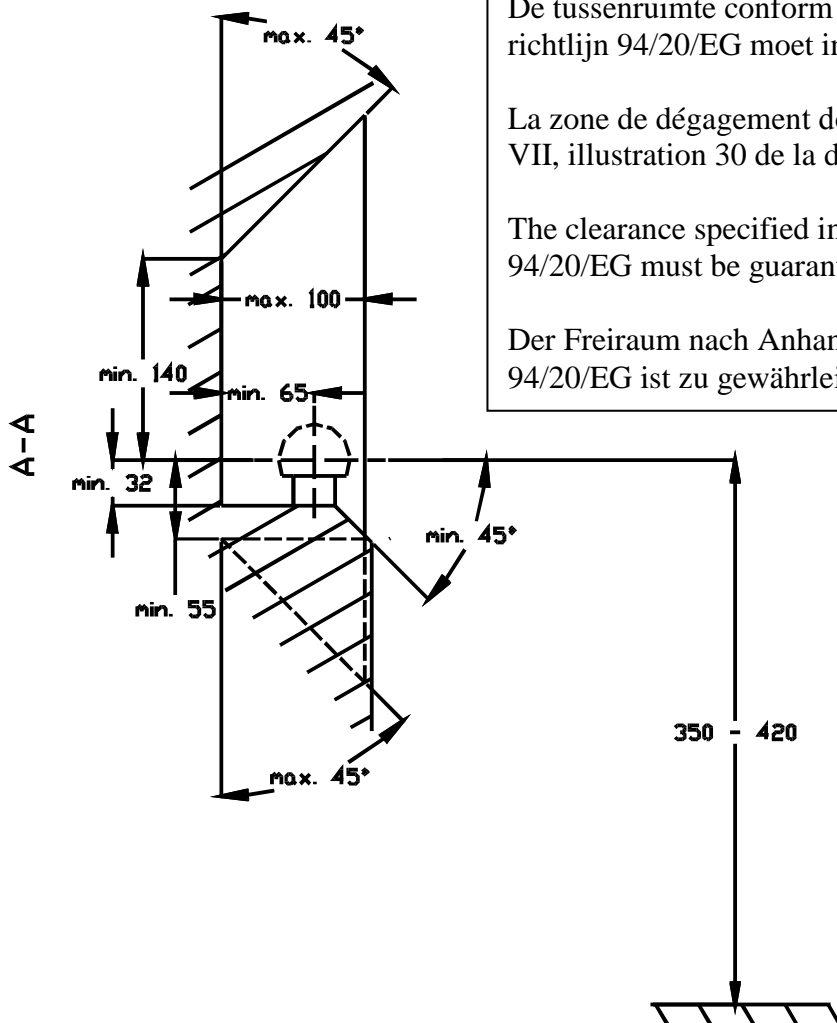
- **Falls die Kugel von der Anhängerkupplung das Kennzeichen oder den Nebelscheinwerfer ganz oder zum Teil verdeckt, muss diese bei Nichtgebrauch, entfernt werden.**



Mitsubishi New Pajero 3+5d.

2007 -

Ref. 1648

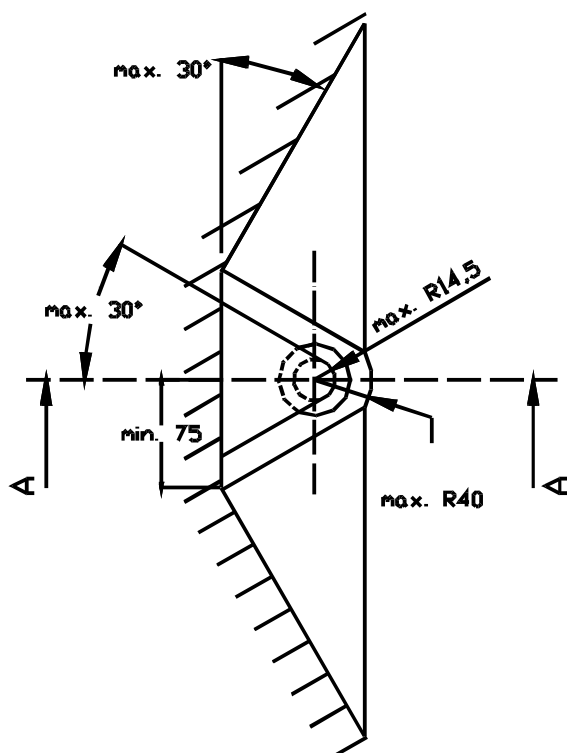


De tussenruimte conform supplement VII, afbeelding 30 van de richtlijn 94/20/EG moet in acht worden genomen.

La zone de dégagement doit être garantie conformément à l'annexe VII, illustration 30 de la directive 94/20/CE.

The clearance specified in appendix VII, diagram 30 of guideline 94/20/EG must be guaranteed.

Der Freiraum nach Anhang VII, Abbildung 30 der Richtlinie 94/20/EG ist zu gewährleisten



Bij toelaatbaar totaal gewicht van het voertuig

Pour poids total en charge autorisé du véhicule

At laden weight of the vehicle

Bei zulässigem Gesamtgewicht des Fahrzeuges