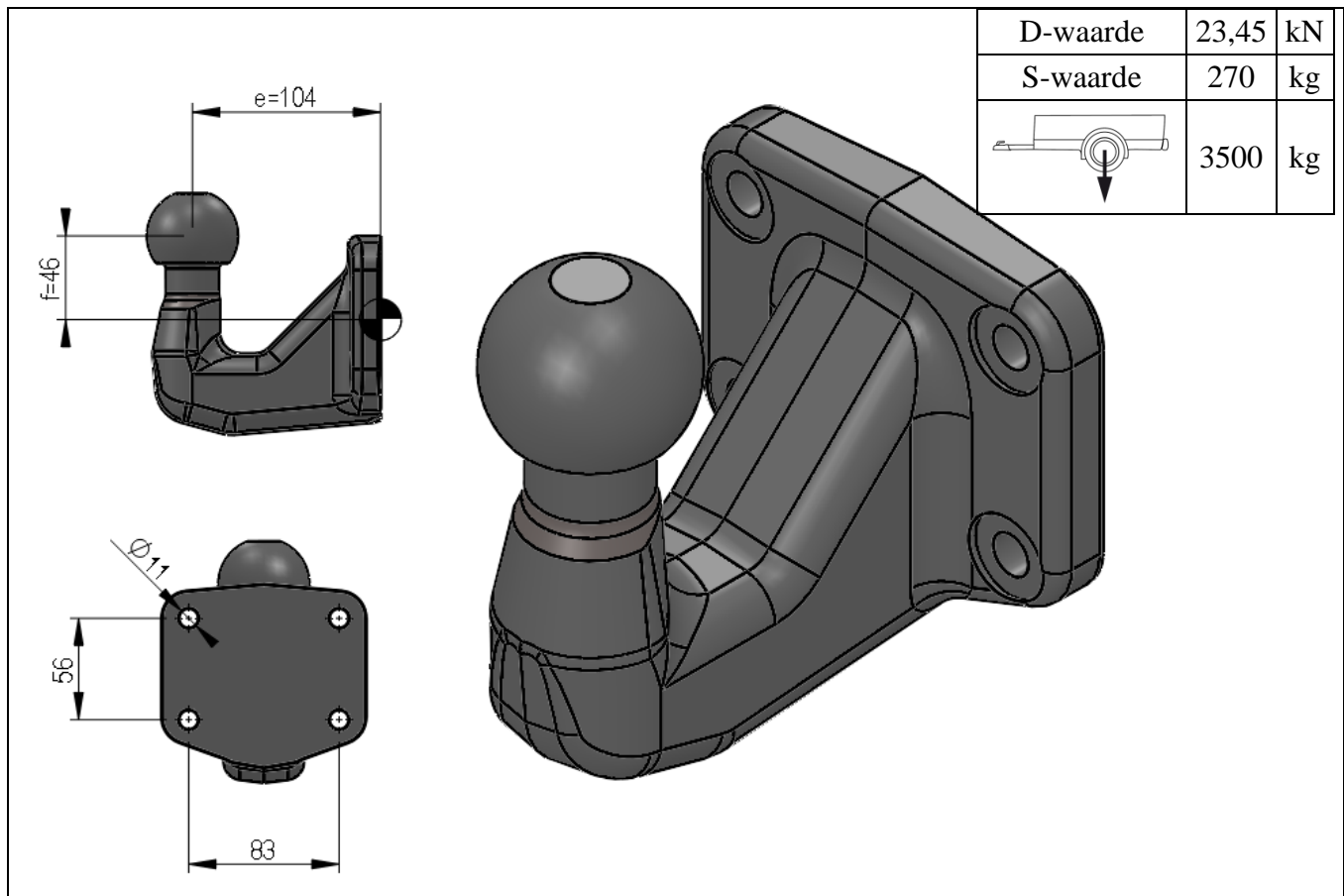


Artikel: 740.010

Artikel omschrijving: **Bolflens 50V (83x56)**



Voor de bevestiging van de kogel gebruikt men 4 bouten M10 **10.9**, moer en grower.

Pour le fixation du boule un utilisé 4 boulons M10 **10.9**, ecrous et grower.

For de fixing off this ball you need 4 bolts M10 **10.9**, grower and nut.

Fur die befestigung von die kögel braucht man 4 bolzen M10 **10.9**, sicherheitsritzel und muttern.

Opgesteld door		Opmerking	Revisie Nr.
Misha		Alle bouten en moeren Kwaliteit 10.9	1
Opgemaakt			uitgevoerd door/Datum
25/06/2015			Kurt Hinnekens