




Hyundai Getz

09/2002 -



GDW Ref. 1363

EEC APPROVAL N° : e6*94/20*0357*00

D/	:	6,51	KN
S/	:	45	kg
Max. 	:	1100	kg

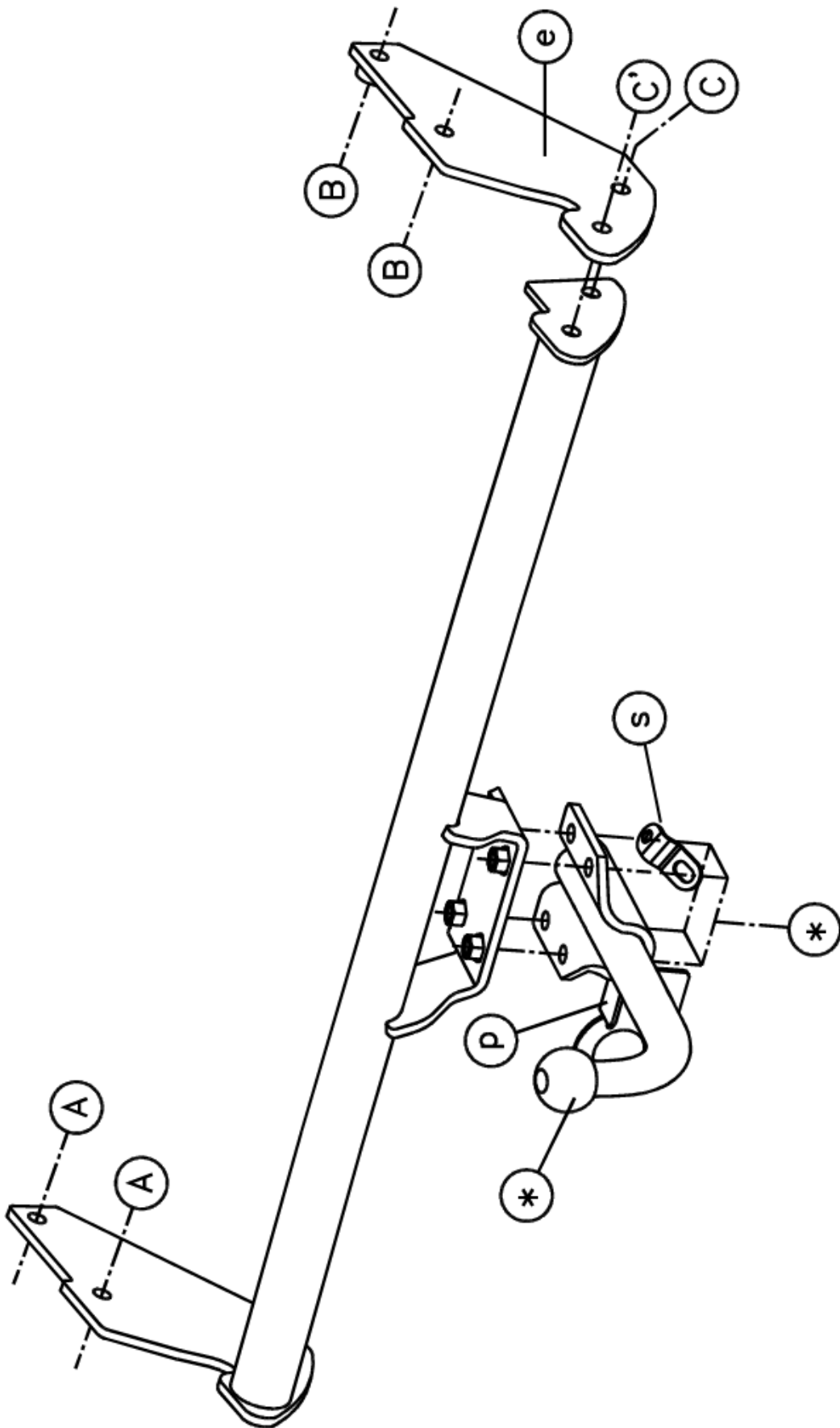
GDW nv - Hoogmolenwegel 23 - B-8790 Waregem
TEL. 32(0)56 60 42 12(5) - FAX. 32(0)56 60 01 93
Email: gdw@gdwtowbars.com - Website: www.gdwtowbars.com



Hyundai Getz

09/2002 -

Ref. 1363





Hyundai Getz

09/2002 -

Ref. 1363

Montagehandleiding

- 1) Demonteer de bumper en neem de stootbalk weg.
- 2) Plaats de monterplaat (e) aan de rechterzijde met de punten (B) op de van schroefdraad voorziene gaten in de buitenzijde van de chassisbalk. Breng de bouten en rondsels in en zet handvast.
- 3) Plaats vervolgens de trekhaak met de punten (A) op de van schroefdraad voorziene gaten in de binnenzijde van de chassisbalk.
De punten (C) en (C') van de trekhaak komen te passen met de punten (C) en (C') van monterstuk (e).
Breng de nodige bouten, rondsels en moeren aan en span alles goed aan.
- 4) Verwijder een klein stukje van de opstaande boord (zowel aan de linker- als aan de rechterzijde) van de stootbalk (zie foto) en maak in de onderkant van de bumper een insnijding volgens bijgeleverde schets.
Monteer de bumper met de stootbalk over de trekhaak en span goed aan.
- 5) Monteren van (*) en eveneens goed aanspannen

Samenstelling

1 trekhaak referentie 1363	
1 bolstang T43L030	(*)
4 bouten M12x40	(*)
10 borgrondsels M12	(* - A - B - C - C')
1 monterplaat voor stekkerdoos P03 (p)	(*)
1 veiligheidsschakel (s) (800053)	(*)
2 bouten M12x35	(C - C')
1 moer M12	(C)
2 bouten M12x1,25x35	(A)
2 bouten M12x1,25x45	(B)
1 monterstuk (e)	(B - C - C')

Alle bouten en moeren : kwaliteit 8.8

N.B.

Voor de maximum toegestane massa welke uw voertuig mag trekken dient U uw dealer te raadplegen.

Verwijder eventueel de bitumenlaag op de bevestigingsplaats van de trekhaak.

Opgepast bij het boren dat men geen remleiding, elektriciteitsdraden of brandstofleidingen beschadigt.



Hyundai Getz

09/2002 -

Réf. 1363

Notice de montage

- 1) Démonter le pare-chocs et enlever le butoir.
- 2) Placer la plaque de montage (e) au côté droit avec les points (B) sur les forages filetés prévus à l'extérieur de la poutre de châssis. Introduire les boulons et les rondelles mais ne pas encore serrer.
- 3) Ensuite placer l'attelage avec les points (A) sur les forages filetés prévus à l'intérieur de la poutre de châssis.
Les points (C) et (C') de l'attelage s'adaptent aux points (C) et (C') de la pièce de montage (e).
Introduire les boulons, les rondelles et les écrous nécessaires et bien fixer le tout.
- 4) Supprimer une petite pièce du bord vertical (à la fois au côté gauche comme au côté droit) du butoir (voir photo) et faire une entaille dans le dessous du pare-chocs selon l'esquisse ci-jointe.
Monter le pare-chocs avec le butoir au-dessus de l'attelage et fixer bien.
- 5) Monter le (*) et également bien fixer.

Composition

1 attelage référence 1363	
1 tige boule T43L030	(*)
4 boulons M12x40	(*)
10 rondelles de sûreté M12	(* - A - B - C - C')
1 plaque de montage pour bloc multiprise P03 (p)	(*)
1 anneau de traction (s) (800053-	(*)
2 boulons M12x35	(C - C')
1 écrou M12	(C)
2 boulons M12x1,25x35	(A)
2 boulons M12x1,25x45	(B)
1 pièce de montage (e)	(B - C - C')

Tous les boulons et les écrous : qualité 8.8

Remarque

Pour le poids de traction maximum autorisé de votre voiture, consulter votre concessionnaire.
Enlever la couche de bitume ou d'anti-tremblement qui recouvre éventuellement les points de fixation.



Hyundai Getz

09/2002 -

Ref. 1363

Fitting instructions

- 1) Disassemble the bumper and remove the buffer beam.
- 2) Place mounting plate (e) on the right side with the points (B) on the provided screw-thread holes in the outside of the chassis beam. Insert the bolts and the washers but do not tighten.
- 3) Afterwards place the tow bar with the points (A) on the provided screw-thread holes in the inside of the chassis beam.
Points (C) and (C') of the tow bar match the points (C) and (C') of mounting piece (e).
Insert the necessary bolts, washers and nuts and tighten everything firmly.
- 4) Remove a small piece of the vertical border (as well as on the left side as on the right side) of the buffer beam (see photo) and make an incision in the underside of the bumper as on sketch enclosed.
Assemble the bumper with buffer beam over the tow bar and tighten firmly.
- 5) Assemble (*) and tighten also firmly.

Composition

1 tow bar reference 1363	
1 ball T43L030	(*)
4 bolts M12x40	(*)
10 security washers M12	(* - A - B - C - C')
1 mounting plate for socket P03 (p)	(*)
1 security shackle (s) (800053)	(*)
2 bolts M12x35	(C - C')
1 nut M12	(C)
2 bolts M12x1,25x35	(A)
2 bolts M12x1,25x45	(B)
1 mounting piece (e)	(B - C - C')

All bolts and nuts : quality 8.8

Note

Please consult your cardealer or owners manual for the maximal permissible towing mass.
Remove any bitumen coating on the fastening position for the tow bar.
When drilling, be careful not to damage any brake lines, electrical wiring or fuel lines.



Hyundai Getz

09/2002 -

Ref. 1363

Anbauanleitung

- 1) Stoßstange abmontieren und Stoßbalken wegnehmen.
- 2) Montierplatte (e) an rechte Seite mit Punkte (B) auf vorhandene Schraubenlöcher ins Rahmenbalkenaußenseite setzen. Bolzen und Ritzel einbringen ohne anzuspinnen.
- 3) Danach Anhängerkupplung mit Punkte (A) auf vorhandene Schraubenlöcher setzen an Chassisbalkeninnenseite.
Punkte (C) und (C') von Anhängerkupplung passen mit Punkte (C) und (C') von Montierstück (e).
Nötige Bolzen, Ritzel und Muttern einbringen und alles gut anspannen.
- 4) Ein kleines Stückchen von aufrechtsehende Rand entfernen (sowohl an linke Seite als an rechte Seite) von Stoßbalken (siehe Foto) und in Stoßstangeunterseite einen Einschnitt machen wie beigefügter Skizze.
Stoßstange mit Stoßbalken über Anhängerkupplung montieren und alles gut anspannen.
- 5) (*) montieren und gleichfalls gut anspannen.

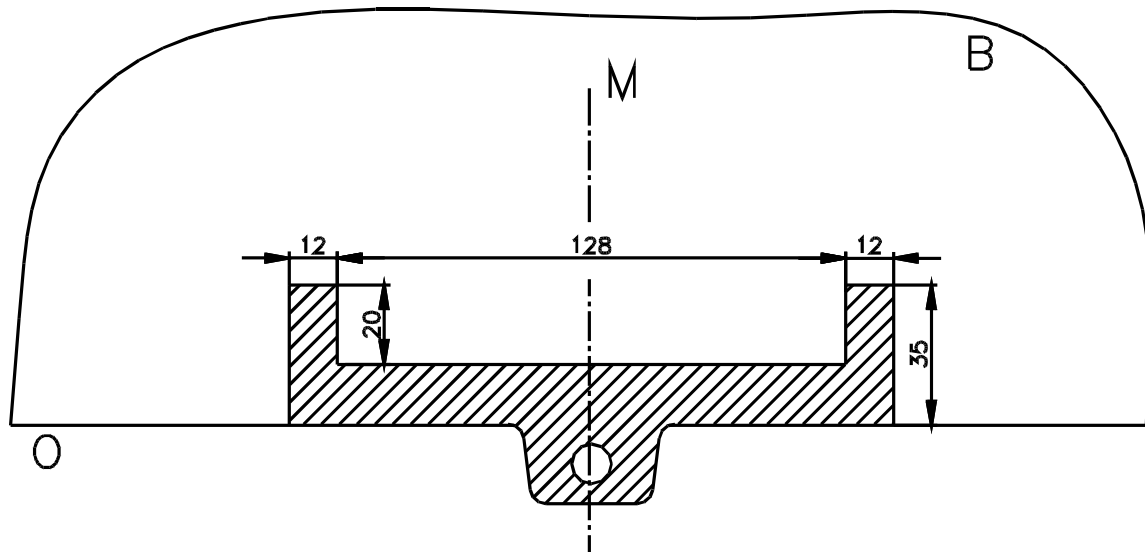
Zusammenstellung

1 Anhängerkupplung Referenz 1363	
1 Kugelstange T43L030	(*)
4 Bolzen M12x40	(*)
10 Sicherheitsritzeln M12	(* - A - B - C - C')
1 Montierplatte für Steckdose P03 (p)	(*)
1 Sicherheitskettenglied (s) (800053)	(*)
2 Bolzen M12x35	(C - C')
1 Mutter M12	(C)
2 Bolzen M12x1,25x35	(A)
2 Bolzen M12x1,25x45	(B)
1 Montierstück (e)	(B - C - C')

Alle Bolzen und Muttern : Qualität 8.8

Hinweise

Die Maximale Anhängelast ihres Fahrzeuges können Sie im Fahrzeugschein oder im Benutzerhandbuch nachlesen.
Im Bereich der Anlageflächen muß Unterbodenschutz und Antiröhmaterial entfernt werden.
Vor dem Bohren prüfen, daß keine, dort eventuell Leitungen beschädigt werden können.



Uitsnijding bumper : ≡ het gearceerde gebied moet weggesneden worden
 “B” = de bumper
 “O” = de onderrand van de bumper
 “M” = het midden van de bumper

Découpe pare-chocs : ≡ la zone hachurée doit être découpée
 “B” = le pare-chocs
 “O” = le bord inférieur du pare-chocs
 “M” = le milieu du pare-chocs

Excision bumper : ≡ the hatched area has to be cut away
 “B” = the bumper
 “O” = the lower rim of the bumper
 “M” = the middle of the bumper

Ausschnitzung Stoßstange : ≡ das schraffierte Gebiet muß weggeschnitten werden
 “B” = Stoßstange
 “O” = Unterrand Stoßstange
 “M” = der Mitter von Stoßstange



Foto uitsnijding stootbalk : links en rechts uitsnijden

Photo découpe butoir : découper à gauche et à droite

Photo excision buffer beam : excise left and right

Foto Ausschnitzung Stoßbalken : links und rechts ausschneiden

Bouten - Boulons - Bolts - Bolzen
 Kwaliteit 8.8

DIN 912 - DIN 931 - DIN 933 - DIN 7991

M6 ≡ 10,8Nm of 1,1kgm
 M12 ≡ 88,3Nm of 9,0kgm

M8 ≡ 25,5Nm of 2,60kgm
 M14 ≡ 137Nm of 14,0kgm

M10 ≡ 52,0Nm of 5,30kgm
 M16 ≡ 211,0Nm of 21,5kgm

Bouten - Boulons - Bolts - Bolzen
 Kwaliteit 10.9

DIN 912 - DIN 931 - DIN 933 - DIN 7991

M6 ≡ 13,7Nm of 1,4kgm
 M12 ≡ 122,6Nm of 12,5kgm

M8 ≡ 35,3Nm of 3,6kgm
 M14 ≡ 194Nm of 19,8kgm

M10 ≡ 70,6Nm of 7,20kgm
 M16 ≡ 299,2Nm of 30,5kgm

Ontwerp

GDW

Designed by

GDW

Signé

GDW

Entwurf

GDW