

Trekhaken - Attelages - Anhängervorrichtungen - Towbars








Jaguar XF

2008 – 04/2015



GDW Ref.1775T60

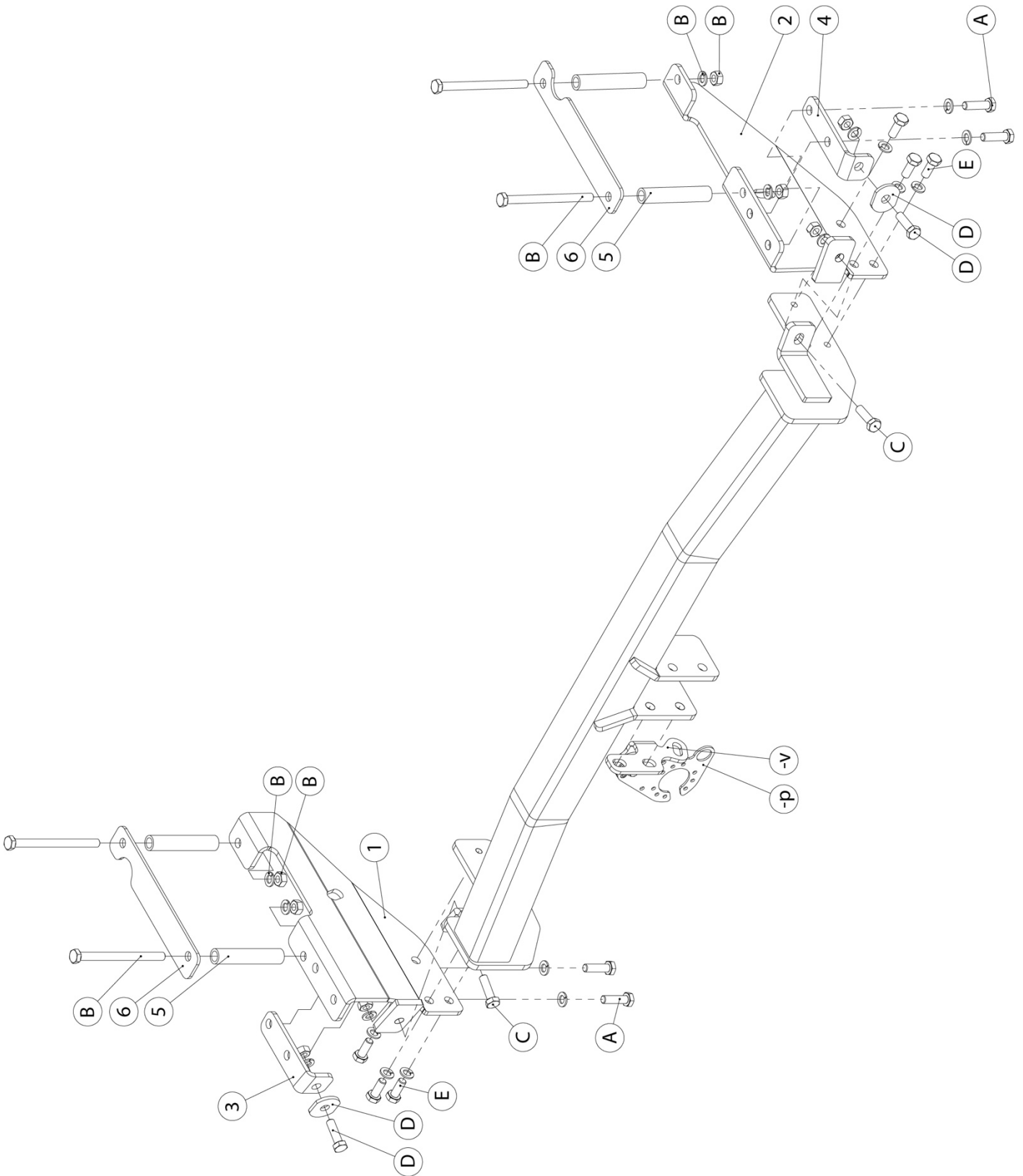
EEC APPROVAL N° : e6*94/20*0820*00

max ↓ kg	X	max ↓ kg			
					
D=	—————		X 0.00981	≤	10,25 KN
max ↓ kg	+	max ↓ kg			
					
S/			=		75 Kg
Max. 			=		1850 Kg

GDW nv - Hoogmolenwegel 23 - B-8790 Waregem
TEL. 32 (0) 56 60 42 12 (L5) - FAX. 32 (0) 56 60 01 93
 E-Mail : gdw@gdwtowbars.com - Website : www.gdwtowbars.com



Jaguar XF
2008 – 04/2015
Ref. 1775T60

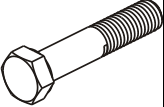

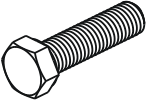
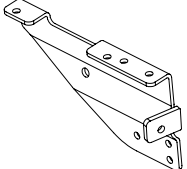

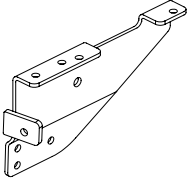

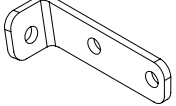

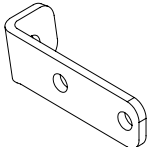
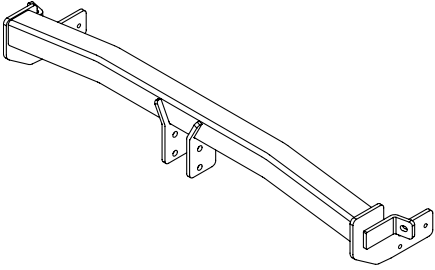
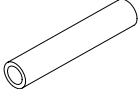
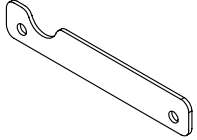





Jaguar XF

2008 – 04/2015
Ref. 1775T60

Samenstelling – Composition – Zusammenstellung

	4 x	DIN 931-M10x130-8.8	B	GDW ref. P36	1 x	
	6 x 8 x	DIN 933-M10x25 -8.8 DIN 933-M10x35 -8.8	E A-C-D	GDW ref. ①	1 x	
	18 x	DIN 128-A10 -FSt	A-B-C-D-E	GDW ref. ②	1 x	
	8 x	DIN 934-M10 -8.8	B-C-D	GDW ref. ③	1 x	
	2 x	Rondsel 40x35x12x4 GDW ref: 905003	D	GDW ref. ④	1 x	
GDW ref. 1775T30	1 x			GDW ref. ⑤	4 x	
				GDW ref. ⑥	2 x	
				*	1 x	

Bouten – Boulons – bolts – Bolzen: Kwaliteit 8.8		DIN 912 – DIN 931 – DIN 933 – DIN 7991	
M6 ≙ 10,8Nm of 1,1kgm	M8 ≙ 25,5Nm of 2,60kgm	M10 ≙ 52,0Nm of 5,30kgm	
M12 ≙ 88,3Nm of 9,0kgm	M14 ≙ 137Nm of 14,0kgm	M16 ≙ 211,0Nm of 21,5kgm	
Bouten – Boulons – bolts – Bolzen: Kwaliteit 10.9		DIN 912 – DIN 931 – DIN 933 – DIN 7991	
M6 ≙ 13,7Nm of 1,4kgm	M8 ≙ 35,3Nm of 3,6kgm	M10 ≙ 70,6Nm of 7,20kgm	
M12 ≙ 122,6Nm of 12,5kgm	M14 ≙ 194Nm of 19,8kgm	M16 ≙ 299,2Nm of 30,5kgm	
Bouten – Boulons – bolts – Bolzen: Kwaliteit 12.9		DIN 912 – DIN 931 – DIN 933 – DIN 7991	
M6 ≙ 18Nm of 1,8kgm	M8 ≙ 43Nm of 4,4kgm	M10 ≙ 87Nm of 8,9kgm	
M12 ≙ 150Nm of 15,3kgm	M14 ≙ 240Nm of 24,5kgm	M16 ≙ 370Nm of 37,7kgm	



Jaguar XF

2008 – 04/2015

Ref. 1775T30

Opmerking:

Op de voertuigen met benzine motor 2.0L, 3.0L kompressor en 5.0L kompressor vanaf 06/2012 kan men geen trekhaak monteren daar de voertuigen geen homologatie hebben om te slepen.

Montagehandleiding

1. Bumper en achterste deel van de uitlaat demonteren. Verwijder definitief de beide versterkingen die zich op het einde van de chassisbalk bevinden (zie tekening 1). **Enkel voor Jaguar XF Sportbreak:** verwijder de draadeinden die zich achteraan op het koetswerk bevinden (zie tekening 2). Demonteer de beide hitteschilden en boor de markeringen die zich op de onderzijde van de chassisbalk bevinden door met Ø 10.5mm. Boor diezelfde markeringen die zich in de kofferruimte bevinden ook door met Ø 10.5mm. Breng het hitteschild terug in positie en maak de boringen in het hitteschild.
2. Positioneer de monteerplaten ref.(1) links en ref.(2) rechts met de punten (A) op de van schroefdraad voorziene boringen, punten (B) op de gemaakte boringen en punten (C) op de voorziene boringen in de achterplaat van het voertuig. Plaats monteerzwee ref.(3) links en ref.(4) rechts met punten (A) tegen de monteerplaat en met (D) op de voorziene boring in de achterplaat. Breng bij de punten (A) de bouten aan en schroef deze handvast. Vergroot de boringen binnenin de koffer naar Ø 20mm en breng de opvulbuisjes ref.(5) in de chassisbalk en plaats de contraplatten ref. (6) op de buisjes , breng de bouten in en schroef handvast.
3. Positioneer de trekhaak met punten (E) tussen de beide monteerplaten en punten (C) passend met de boring in de achterplaat van het voertuig, Breng de bouten in en en schroef alles degelijk vast (zie aanhaalmomenten).
4. Breng de uitlaten terug in positie. Plooi de bevestigingslip links van het midden van de trekhaak om, behandel indien nodig met een antiroestmiddel. Monteer het opnamestuk samen met de stekkerdooshouder op de trekhaak. (*)
5. Maak in de onderzijde van de bumper een insnijding volgens Fig.1 en monteer de bumper terug op het voertuig.

Demonteren van de bumper

- lichtunits demonteren, 2 x 3moertjes M5
- 2 vijsjes onderaan de bumper
- 4 plastic druknagels onderaan de bumper
- plastic bescherming tussen lichtunit en rubber kofferrand demonteren door 2 plastic druknagels
- zijkanten losklikken en naar achteren afschuiven
- bumper in midden geklemd

N.B.

Voor de maximum toegestane massa welke uw voertuig mag trekken dient U uw dealer te raadplegen.
Verwijder eventueel de bitumenlaag op de bevestigingsplaats van de trekhaak.
Opgepast bij het boren dat men geen remleiding, elektriciteitsdraden of brandstofleidingen beschadigt.



Jaguar XF

2008 – 04/2015

Ref. 1775T30

Remarque:

Sur les véhicules avec moteur essence 2.0L , 3.0l Compressor et 5.0L Compressor a partir de 06/2012 on ne peut pas monter un attelage. C'est modelé sont pas homologue pour tractée un remorque.

Notice de montage

1. Démontez le pare-chocs et la partie derrière de l'échappement. Supprimer définitivement les deux renforts qui se retrouvent en bout de la poutre de châssis (dessin 1). **Seulement pour Jaguar XF Sportbreak:** enlever les bouts de fil qui se trouvent à l'arrière sur la carrosserie (dessin 2).
Démontez les 2 plaques thermiques et forez les signalisations qui se retrouvent sur le côté inférieur de la poutre de châssis jusqu'au diam. 10,5mm. Forez les mêmes signalisations qui se retrouvent dans le coffre aussi jusqu'au diam. 10,5mm. Ré-installer la plaque thermique et percer la plaque thermique.
2. Installer les plaques de montage (1) à gauche et (2) à droite avec (A) sur les forages filetés, (B) sur les forages prévus et (C) sur les forages prévus dans la plaque derrière du véhicule. Installer l'équerre de montage (3) à gauche et (4) à droite avec (A) contre la plaque de montage et avec (D) sur le trou prévu dans la plaque derrière. Insérer les boulons aux points (A) sans serrer. Elargir les trous dans le coffre jusqu'au diam. 20mm et insérer les tubes de remplissage (5) dans la poutre de châssis et installer la contreplaque (6) sur les tubes, insérer les boulons sans serrer.
3. Installer l'attelage avec (E) entre les 2 plaques de montage et (C) s'adapte au forage dans la plaque derrière du véhicule. Insérer les boulons et bien visser le tout (cf. couples de serrage).
4. Ré-installer les échappements. Plier le clip de fixation autour du milieu de l'attelage, traiter-le si c'est nécessaire avec un moyen antirouille. Monter la pièce ensemble avec le bloc porteur multiprise sur l'attelage. (*)
5. Faire une découpe au côté inférieur du pare-chocs selon Fig. 1 et remonter le pare-chocs sur le véhicule.

Démontage du pare-chocs

- démonter les unités des feux , 2x3 écrou M5
- 2 vis au côté inférieur du pare-chocs
- 4 rivets en plastique au côté inférieur du pare-chocs
- protection en plastique entre l'unité du feu et démonter le bord du coffre en caoutchoucs avec 2 rivets en plastique
- clipsage des côtés et reculer-les
- fixer le pare-chocs au milieu

Remarque

Pour le poids de traction maximum autorisé de votre voiture, consulter votre concessionnaire.
Enlever la couche de bitume ou d'anti-tremblement qui recouvre éventuellement les points de fixation.
Veiller en perçant à ne pas endommager les conduites de frein et de carburant



Jaguar XF
2008 – 04/2015
Ref. 1775T30

Remark :

On the vehicles with a gas engine of 2.0L , 3.0L compressor and 5.0L compressor off 06/2012 it is not possible to fix a towbar. This type of vehicles are not homologated for towing any weight.

Fitting instructions

1. Disassemble the bumper and the hindmost part of the exhaust. Remove both fortifications definitively at the end of the chassis beam (drawing 1). **Only for Jaguar XF Sportbreak:** remove the wire endings that you can find on the rear coachwork (drawing 2). Disassemble both heat shields and pierce the marks at the bottom of the chassis beam with diam. 10,5mm. Pierce those same marks in the trunk, also with diam. 10,5mm. reinstall the heat shield and pierce the heat shield.
2. Install the assembly plates (1) at the left and (2) at the right with (A) on the provided screw-thread holes, (B) on the made holes and (C) on the provided holes in the back plate of the vehicle. Install the square (3) and (4) with (A) against the assembly plate and with (D) on the provided holes in the back plate. Insert the bolts at (A) without tightening. enlarge those holes in the trunk till diam. 20mm en insert the filling up tubes (5) in the chassis beam and install the contra plates (6) on the tubes, insert the bolts without tightening.
3. Install the tow bar with (E) between both the assembly plates and (C) does have to fit the hole in the back plate of the vehicle. Insert the bolts and do tighten everything firmly (see tension).
4. Re-install the exhaust. Fold the clip at the left in the middle around the tow bar, treat it if necessary with anti-rust. Assemble this piece together with the socket plate holder on the towbar. (*)
5. Make an incision in the bumper according to Fig. 1 and reinstall the bumper on the vehicle.

Disassemblage of the bumper

- disassemble the light units, 2x3 nuts M5
- 2 screws at bottom of bumper
- 4 plastic rivets at bottom of the bumper
- disassemble the plastic protection between the light unit and the rubber trunk's edge by means of 2 plastic rivets
- loosen the side with a click and shove them to the back
- the bumper is fixed in the middle

Note

Please consult your cardealer or owners manual for the maximal permissible towing mass.
Remove any bitumen coating on the fastening position for the tow bar.
When drilling, be carefull not to damage any brake lines, electrical wiring or fuel lines.



Jaguar XF

2008 – 04/2015
Ref. 1775T30

Bemerkung:

Die Fahrzeuge mit Benzinmotor 2.0L, 3.0L Compressor und 5.0L Compressor ab 06/2012 können keine Kupplung montiert werden. Diese Fahrzeuge sind nicht homologiert für ein Anhängelast.

Anbauanleitung

1. Die Stoßstange und den hinteren Teil vom Auspuff abmontieren. Endgültig die beiden Verstärkungen entfernen, welche sich am Ende vom Chassisbalken befinden (Siehe Zeichnung 1). **Nur für Jaguar XF Sportbreak:** entfernen Sie die Drahtenden, die sich hinten an der Karosserie befinden (Siehe Zeichnung 2) Beide Hitzeschilder abmontieren und die Markierungen, welche sich an der Unterseite vom Chassisbalken befinden mit $\varnothing 10\text{mm}$ durchbohren. Die selbe Markierungen im Kofferraum mit $\varnothing 10,5\text{mm}$ durchbohren. Das Hitzeschild wieder anbringen und eine Bohrung in das Hitzeschild machen.
2. Die Montageplatten (1) links und (2) rechts mit den Punkten (A) auf die vorhandene Schraubenlöcher setzen, die Punkte (B) auf die gemachte Bohrungen bringen und die Punkte (C) auf die vorhandene Bohrungen am Heckblech vom Fahrzeug. Den Winkel (3) links und (4) rechts mit den Punkten (A) gegen die Montageplatte bringen und mit (D) auf die vorhandene Bohrung am Heckblech. Bei den Punkten (A) die Schrauben anbringen ohne anzuschrauben. Die Bohrungen in Kofferraum bis $\varnothing 20\text{mm}$ vergrößern und die Hülse (5) in den Chassisbalken bringen und die Platten (6) auf die Hülse legen, die Schrauben einbringen ohne anzuschrauben.
3. Die Anhängerkupplung mit den Punkte (E) zwischen die beiden Montierplatten bringen und den Punkte (C) passend auf die Bohrung im Heckblech vom Fahrzeug. Die Schrauben einbringen und alles entsprechend der Drehmomentenvorgabe festziehen.
4. Die Auspuffe wieder anbringen. Die Befestigungslippe links in der Mitte von der Anhängerkupplung umfalten, falls nötig mit ein Rostschutzmittel behandeln. Das Aufnahmestück zusammen mit dem Steckdosenhalter an der Anhängerkupplung montieren. (*)
5. In der Unterseite von der Stoßstange einen Einschnitt entsprechend Figur 1 machen und die Stoßstange wieder am Fahrzeug montieren.

Abmontieren von der Stoßstange

- Rückleuchten abmontieren, 2x3 Muttern M5
- 2 Schrauben unten an der Stoßstange
- 4 Plastikclips unten an der Stoßstange
- den Plastikschild zwischen den Leuchtenteilen und den Gummi am Kofferraumrand abmontieren durch 2 Plastikclips befestigt
- die Seiten losmachen und Rückwärts abschieben
- die Stoßstange ist in der Mitte geklemmt

Hinweise

Die maximale Anhängelast ihres Fahrzeuges können Sie im Fahrzeugschein oder im Benutzerhandbuch nachlesen.

Im Bereich der Anlageflächen muss der Unterbodenschutz und Antiröhnmittel entfernt werden.

Vor dem Bohren prüfen, dass dort eventuell keine Leitungen beschädigt werden können






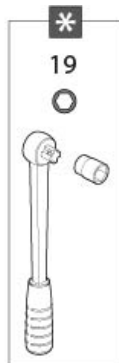
Jaguar XF
2008 – 04/2015
Ref. 1775T30

1 x T60

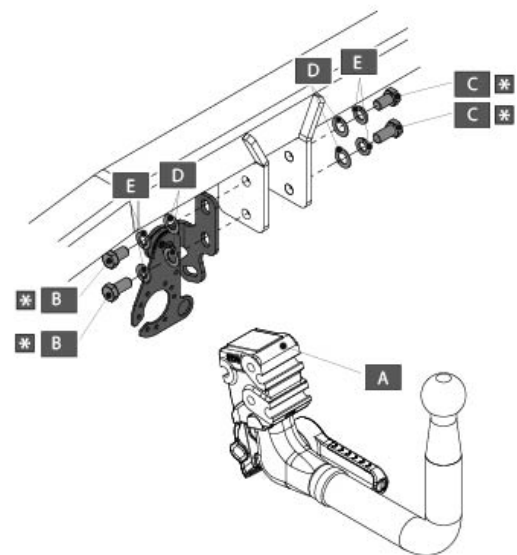
Geleverd met - Livré avec
Delivered with - Geliefert mit



	2 x 2 x	DIN 933-M10x25 -8.8 DIN 933-M10x35 -8.8
	4 x	DIN 128-A10-FSt
	4 x	Rondsel Ø14x24x1 ELVZ (722.48.14024010)




93,0 Nm

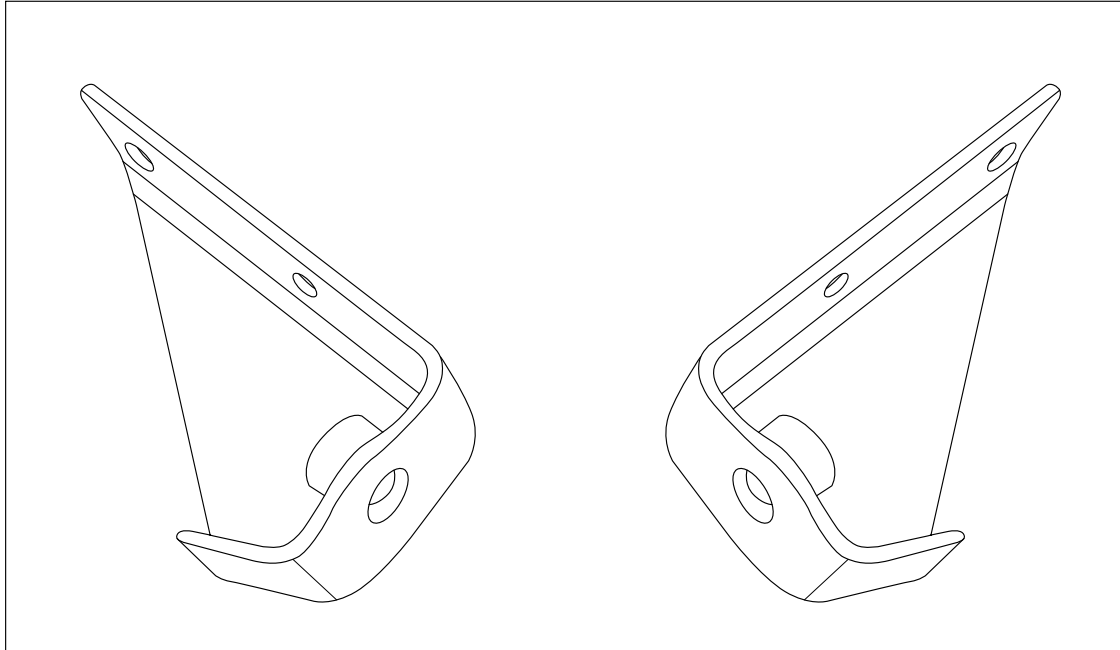


A		X1	T60
B		X2	DIN933-M12 X 25
C		X2	DIN933-M12 X 20
D		X4	Ø 14 X 24 X 1
E		X4	DIN128A-M12



Jaguar XF
2008 – 04/2015
Ref. 1775T30

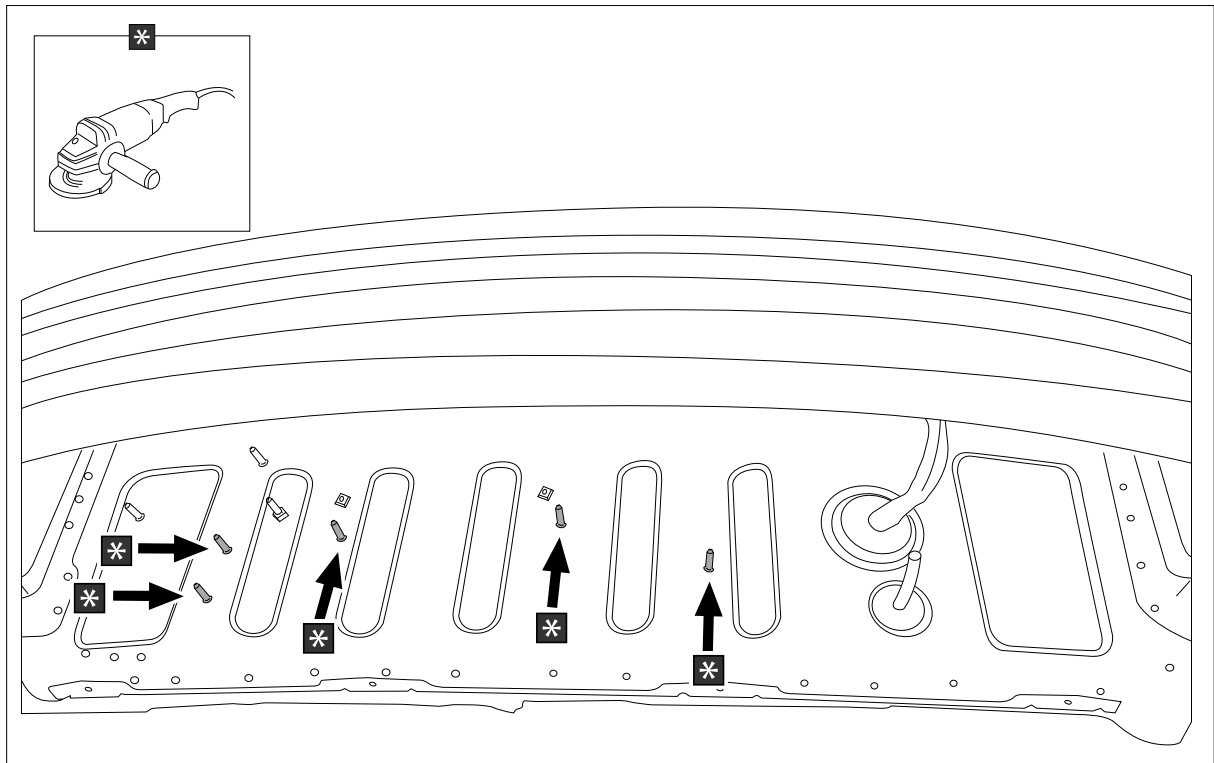
Tekening 1. - dessin 1. - drawing 1. - Zeichnung 1.



Tekening 2. - dessin 2. - drawing 2. - Zeichnung 2.



Jaguar XF
2008 – 04/2015
Ref. 1775T30





Jaguar XF

2008 – 04/2015
Ref. 1775T30

A		X1	GDW REF. 908.092
B		X1	DN985-M6
C		X2	6,2 X 15,4 X 1,6 (NYLON)
D		X1	GDW REF. 718.16.002
E		X1	GDW REF. 718.16.003
F		X1	GDW REF. 908.094
E		X1	DN933-M6 X 30

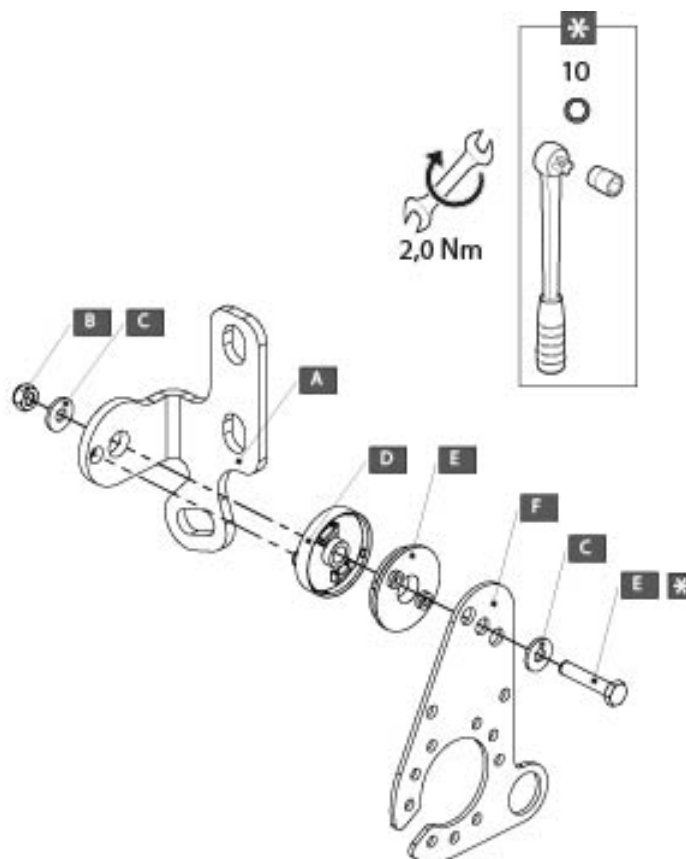
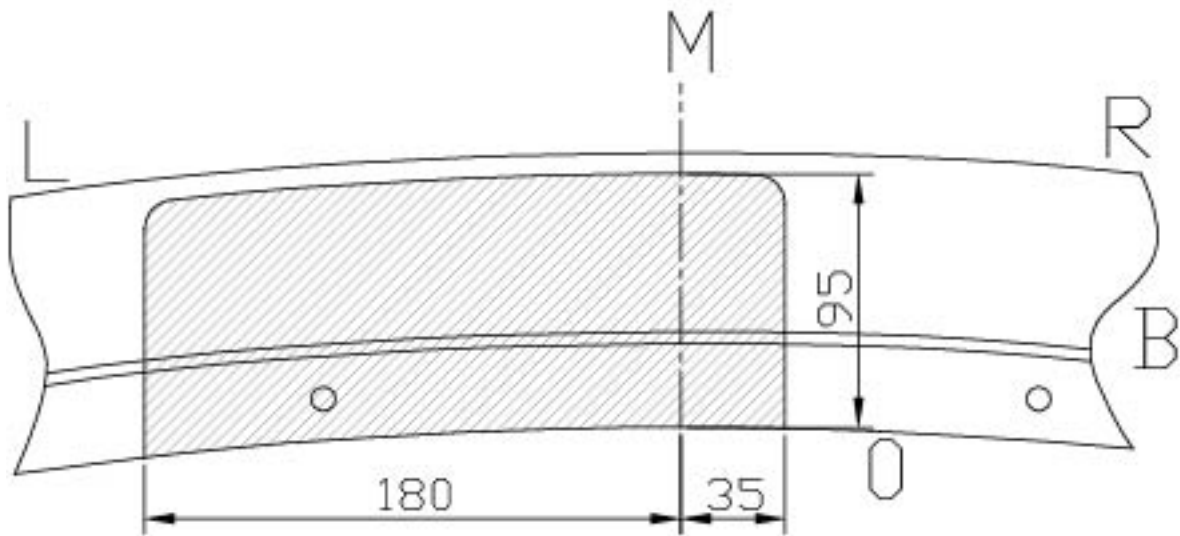


Fig. 1



Jaguar XF
2008 – 04/2015
Ref. 1775T30





Jaguar XF
2008 – 04/2015
Ref. 1775T30

BELANGRIJKE RAADGEVINGEN :

IN HET VOERTUIG BEWAREN

Montage :

- Voor aanvang van de montage dient de trekhaak gecontroleerd te worden op transport schade.
- Raadpleeg aandachtig de montagehandleiding. Alle instructies dienen gevolgd te worden.
- Voor de montage moet de trekhaak eerst op het voertuig gepresenteerd worden.
- Bij het boren van gaten, controleren dat aanwezige bekabelingen niet beschadigd kunnen worden. Verwijder antidreun of bitumenlaag. Geboorde gaten en carrosserie onderdelen met corrosiewerende verf behandelen.
- Als het voertuig geen standaard bumpers heeft (speciale serie, sportuitvoeringen, Tuning parts ...), dient de uitsparingsmal gecontroleerd te worden. Neem bij twijfel contact op met GDW.
De geleverde trekhaak is enkel gemonteerd voor stockering, daarom moeten alle onderdelen worden gedemonteerd!!

Garantie :

- De aangegeven Max. trekmassa, "D" en "S" waarde mogen niet overschreden worden.
- Na 1.000.km gebruik en ten minste 1 keer per jaar hoeft de trekhaak gecontroleerd te worden :
 - o Alle boutverbindingen controleren en bij spannen als nodig.
 - o Beschadiging aan de verf herstellen.
 - o Als de trekhaak door een externe belasting geraakt wordt moet deze vervangen worden.
 - o De interne delen van het afneembaar systeem moeten ingevet worden.

Gebruik :

- **Indien trekhaak kogel de kentekenplaat of het mistlicht geheel of gedeeltelijk bedekt MOET deze bij niet gebruik verwijderd worden.**

RECOMMANDATIONS IMPORTANTES :

A CONSERVER DANS LE VEHICULE

Montage :

- S'assurer que l'attelage n'ait pas été endommagé durant le transport. Vérifier la référence.
- Consulter attentivement la notice de pose et suivre à la lettre les instructions de montage de l'attelage.
- Présenter l'attelage sous le véhicule avant d'effectuer le montage.
- Si des forages sont nécessaires, s'assurer de l'absence de câbles électriques, de freinage ou autres. Enlever les restes de forage et traiter les tôles ou tubes forés avec un produit anti-corrosif.
- Si le véhicule est équipé de pare-chocs non standards (séries spéciales, kits sport, tuning ...), il est impératif de consulter le service technique de GDW avant de procéder au montage.
L'attelage livré est uniquement monté pour stockage, il faut démonter les parties!!

Garantie :

- Respecter la masse tractable du véhicule ainsi que les valeurs « D » et « S » précisées dans la notice.
- L'attelage doit être contrôlé après les premiers 1.000 km d'utilisation et ensuite au moins une fois par an :
 - o Contrôler toute la visserie et resserrer si nécessaire
 - o Réparer les dommages qu'aurait subis la peinture
 - o Remplacer les pièces qui auraient été endommagées suite à un accident ou une collision
 - o Graisser les parties intérieures des attelages escamotables

Utilisation :

- **Si la rotule ou la boule est positionnée devant la plaque d'immatriculation ou le feu de brouillard, il est OBLIGATOIRE de la retirer quand elle n'est pas utilisée !**



Jaguar XF
2008 – 04/2015
Ref. 1775T30

GENERAL INSTRUCTIONS:

MUST BE KEPT IN THE VEHICLE

Fitting :

- Make sure that the tow bar has not been damaged during transport and it is the right reference for the vehicle.
- Read the fitting instruction before starting and follow them very precisely during the fitting.
- Present the tow bar under the car first to check if all points are right.
- If holes have to be drilled, check that no wires can be damaged, remove all soundproofing material, clean and protect the drilled holes with an anticorrosive product.
- If the vehicle is equipped with special bumpers (sport or tuning parts...) first contact the technical service of GDW to be sure that the tow bar can be fitted.

The towbar delivered is only for storage, the parts have to be disassembled!!

Guarantee :

- The indicated towing weight, "D" and "S" values may not be exceeded
- The tow bar has to be checked after 1.000 km and every year :
 - o All bolts should be checked and retightened if necessary
 - o Repair any damage to the paint finish
 - o Replace any damaged components
 - o Parts of the detachable tow bars must be kept well greased.

Use :

- **If the towing ball covers the number plate or the fog light, it must always be removed when no trailer is used.**

WICHTIGE RATSCHLÄGE :

IN FAHRZEUG BEWAHREN

Montage :

- Vor Anfang der Montage muss die Anhängerkupplung auf Transportschäden kontrolliert werden.
- Aufmerksam die Anbauanleitung zu Rate ziehen. Alle Anweisungen sollen beachtet werden.
- Erst die Anhängerkupplung und das Fahrzeug kontrollieren, danach montieren.
- Vor dem Bohren der Löcher prüfen, ob anwesende Kabel nicht beschädigt werden können. Dröhnschutz und Unterbodenschutz entfernen. Gebohrte Löcher und Karosserieunterteile mit einer korrosionsfesten Farbe behandeln.
- Falls das Fahrzeug keine Standardstoßstangen hat (spezielle Serie, Sportausführungen, Tuning ...), muss die Aussparung nachgeprüft werden. Im Zweifelsfall, GDW kontaktieren.
Der gelieferten Anhängerkupplung ist für die Lagerung montiert, bitte die Unterteile abmontieren!!!

Garantie :

- Die angegebenen max. Anhängelast, "D" und "S" Wert, darf nicht überschritten werden.
- Nach 1.000 Km Gebrauch und wenigstens 1 mal pro Jahr muss die Anhängerkupplung nachgeprüft werden :
 - o Alle Bolzenverbindungen nachprüfen und nachziehen falls nötig.
 - o Beschädigungen an der Farbe ausbessern.
 - o Falls die Anhängerkupplung durch eine extreme Belastung beschädigt wurde, muss diese ersetzt werden.
 - o Das innere Teil vom abnehmbaren System einfetten.

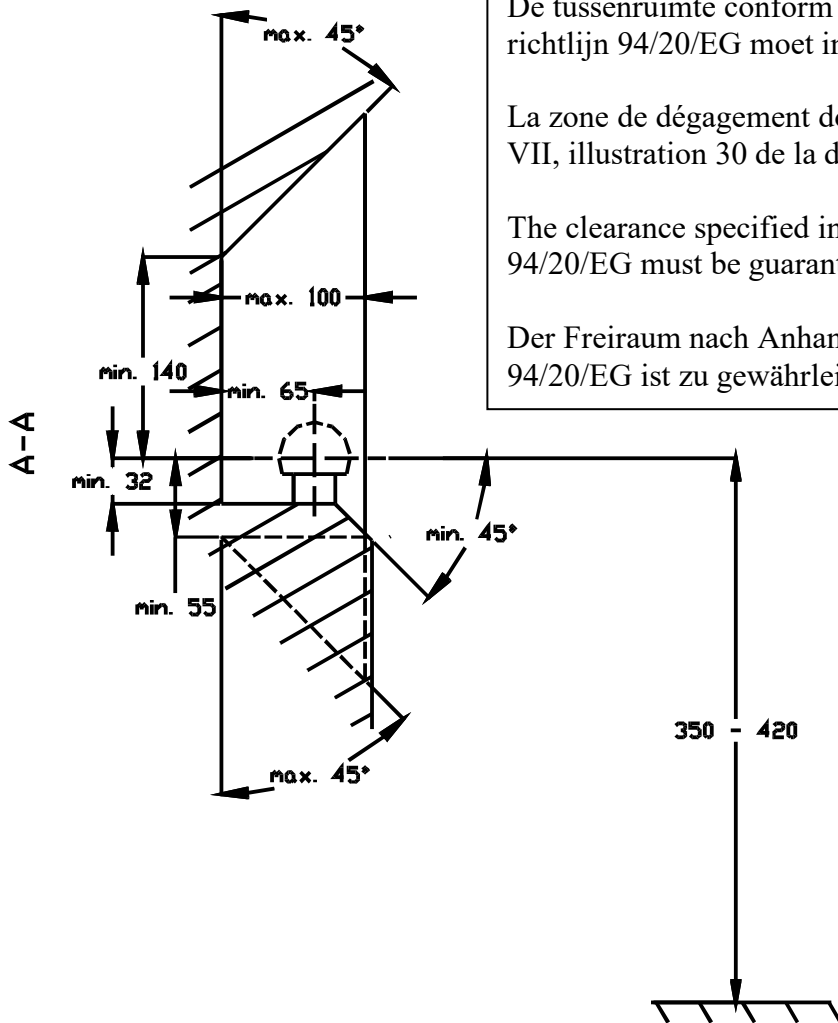
Gebrauch :



Jaguar XF

2008 – 04/2015
Ref. 1775T30

- Falls die Kugel von der Anhängerkupplung das Kennzeichen oder den Nebelscheinwerfer ganz oder zum Teil verdeckt, muss diese bei Nichtgebrauch entfernt werden.

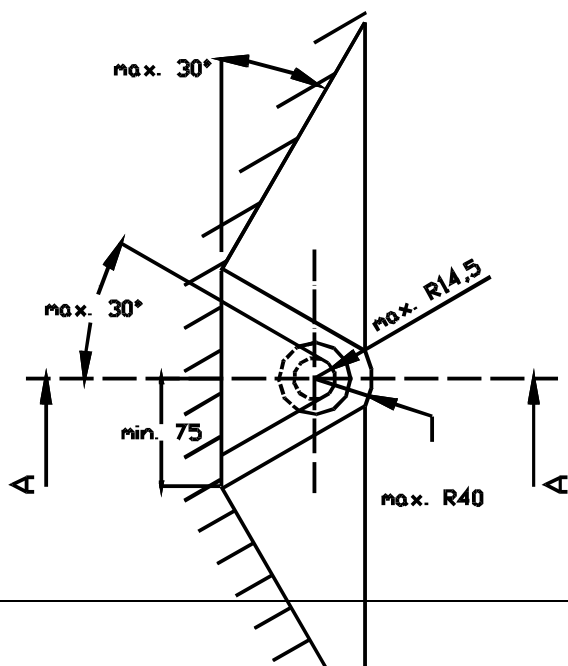


De tussenruimte conform supplement VII, afbeelding 30 van de richtlijn 94/20/EG moet in acht worden genomen.

La zone de dégagement doit être garantie conformément à l'annexe VII, illustration 30 de la directive 94/20/CE.

The clearance specified in appendix VII, diagram 30 of guideline 94/20/EG must be guaranteed.

Der Freiraum nach Anhang VII, Abbildung 30 der Richtlinie 94/20/EG ist zu gewährleisten.



Bij toelaatbaar totaal gewicht van het voertuig

Pour poids total en charge autorisé du véhicule

At laden weight of the vehicle

Bei zulässigem Gesamtgewicht des Fahrzeuges



Jaguar XF
2008 – 04/2015
Ref. 1775T30