








GDW Ref. 1578

EEC APPROVAL N° : e6*94/20*0608*00

max ↓ kg	X	max ↓ kg			
					
D= _____			X 0.00981	≤	20,20 KN
max ↓ kg	+	max ↓ kg			
					
s/				=	150 Kg
Max. 				=	3500 Kg

GDW nv - Hoogmolenwegel 23 - B-8790 Waregem
TEL. 32(0)56 60 42 12(L5) - FAX. 32(0)56 60 01 93
 E-Mail : gdw@gdwtowbars.com - Website : www.gdwtowbars.com

Trekhaken - Attelages - Anhängervorrichtungen - Tow bars



Mercedes Sprinter W906 + W907 RWD

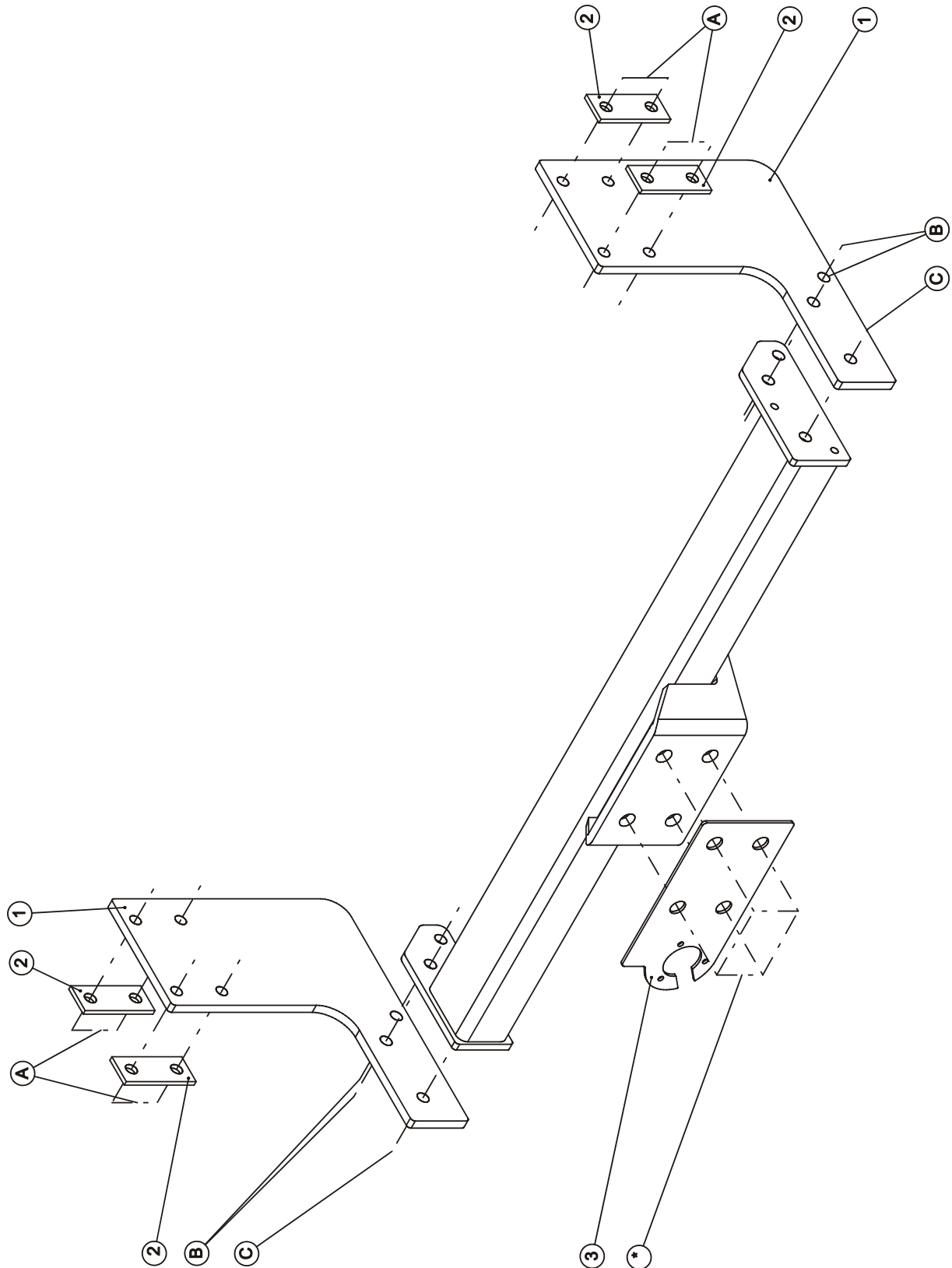
Volkswagen Crafter gesloten

WB 3665 + 4325 enkele wielen/ roues simples

06/2006 -



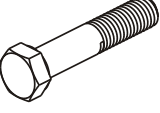
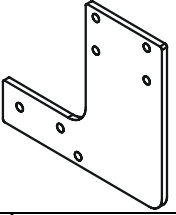
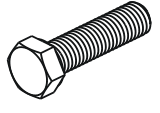
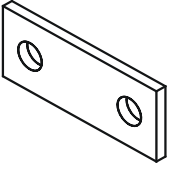

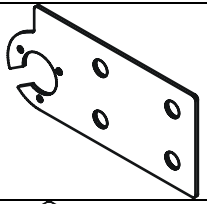

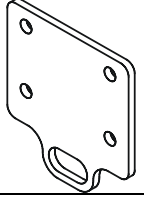
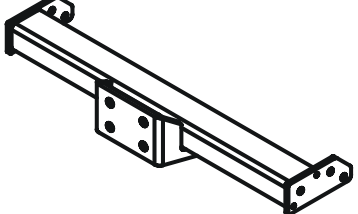
Mercedes Sprinter W906 + W907 RWD
Volkswagen Crafter gesloten
WB 3665 + 4325 enkele wielen/ roues simples
06/2006 -
Ref. 1578





Mercedes Sprinter W906 + W907 RWD
Volkswagen Crafter gesloten
WB 3665 + 4325 enkele wielen/ roues simples
06/2006 -
Ref. 1578

Samenstelling - Composition - Zusammenstellung

	4 x 8 x	DIN931- M12x45 - 8.8 DIN931- M12x110 - 8.8	B A	GDW Ref. ①	2 x	
	2 x	DIN933 - M12x35 - 8.8	C	GDW Ref. ②	4 x	
	14 x	DIN128-A12-FSt	A-B-C	GDW Ref. ③	1 x	
	12 x	DIN934 - M12 - 8.8	A-B	GDW Ref. ④	1 x	
				GDW Ref. 1578	1 x	

Bouten - Boulons - Bolts - Bolzen		DIN 912 - DIN 931 - DIN 933 - DIN 7991	
Kwaliteit 8.8			
M6 Ⓞ 10,8Nm of 1,1kgm	M8 Ⓞ 25,5Nm of 2,60kgm	M10 Ⓞ 52,0Nm of 5,30kgm	
M12 Ⓞ 88,3Nm of 9,0kgm	M14 Ⓞ 137Nm of 14,0kgm	M16 Ⓞ 211,0Nm of 21,5kgm	
Bouten - Boulons - Bolts - Bolzen		DIN 912 - DIN 931 - DIN 933 - DIN 7991	
Kwaliteit 10.9			
M6 Ⓞ 13,7Nm of 1,4kgm	M8 Ⓞ 35,3Nm of 3,6kgm	M10 Ⓞ 70,6Nm of 7,20kgm	
M12 Ⓞ 122,6Nm of 12,5kgm	M14 Ⓞ 194Nm of 19,8kgm	M16 Ⓞ 299,2Nm of 30,5kgm	



Mercedes Sprinter W906 + W907 RWD
Volkswagen Crafter gesloten
WB 3665 + 4325 enkele wielen/ roues simples
06/2006 -
Ref. 1578

Montagehandleiding

- 1) Neem het reservewiel weg en verwijder definitief het sleepoog.
- 2) Positioneer de zijplaten (1) met de punten (A) tegen de binnenzijde van de chassisbalk op de voorziene boringen, plaats de contraplatten (2) tegen de buitenzijde van de chassisbalk. Breng de bouten in en schroef deze handvast .
- 3) Plaats de trekhaak met de punten (B) en (C) tussen de platen (1) en breng de bouten in, schroef alles degelijk vast (zie aanhaalmomenten).
- 4) Monteren van de koppelingskogel en stekkerdooshouder, bouten inbrengen en degelijk vastschroeven (zie aanhaalmomenten).
- 5) De contraplaat enkel gebruiken voor het monteren van een 50V en een rockinger.



Mercedes Sprinter W906 + W907 RWD
Volkswagen Crafter gesloten
WB 3665 + 4325 enkele wielen/ roues simples
06/2006 -
Ref. 1578

Notice de montage

- 1) Enlever la roue de secours et supprimer définitivement l'anneau de traction.
- 2) Installer les pièces latérales (1) avec les points (A) contre le côté intérieur de la poutre du châssis sur les trous prévus, installer les plaques (2) contre le côté extérieur de la poutre du châssis. Insérer les boulons sans serrer.
- 3) Placer l'attelage avec les points (B) et (C) entre les plaques (1) et insérer les boulons et bien visser le tout (cfr. couples de serrage).
- 4) Monter la boule et le porteur bloc multiprise, insérer les boulons et bien visser le tout (cfr. couples de serrage).
- 5) N'utiliser la plaque que pour le montage d'une boule 50V et d'un rockinger.

Remarque

Pour le poids de traction maximum autorisé de votre voiture, consulter votre concessionnaire.
Enlever la couche de bitume ou d'anti-tremblement qui recouvre éventuellement les points de fixation.
Veiller en perçant à ne pas endommager les conduites de frein et de carburant



Mercedes Sprinter W906 + W907 RWD
Volkswagen Crafter gesloten
WB 3665 + 4325 enkele wielen/ roues simples
06/2006 -
Ref. 1578

Fitting instructions

- 1) Remove the spare wheel and permanently remove the towing ring.
- 2) Place the side plates (1) with points (A) against the inner side of the chassis beam on the provided drillings, put plates (2) against the back side of the chassis beam. Insert the bolts without tightening.
- 3) Place the tow bar with the points (B) and (C) between the plates (1) and insert the bolts, tighten everything firmly.
- 4) Assemble the ball and socket holder, insert the bolts and tighten everything firmly (see tension).
- 5) Only use plate for the assemblage of a ball 50V and a rockinger.

Please consult your cardealer or owners manual for the maximal permissible towing mass.
Remove any bitumen coating on the fastening position for the tow bar.
When drilling, be careful not to damage any brake lines, electrical wiring or fuel lines.



Mercedes Sprinter W906 + W907 RWD
Volkswagen Crafter gesloten
WB 3665 + 4325 enkele wielen/ roues simples
06/2006 -
Ref. 1578

Anbauanleitung

- 1) Reserverad wegnehmen und endgültig die Abschleppöse entfernen.
- 2) Seitenplatten (1) mit den Punkten (A) gegen die Innenseite vom Chassisbalken auf die vorhandenen Bohrungen setzen. Die Platten (2) gegen Außenseite vom Chassisbalken setzen. Bolzen einbringen ohne anzuschrauben.
- 3) Anhängerkupplung mit den Punkten (B) und (C) gegen die Platten (1) setzen und Bolzen einbringen, alles entsprechend der Drehmomentenvorgabe festziehen.
- 4) Kugelstange montieren mit Steckdosenhalter, Bolzen einbringen und entsprechend der Drehmomentenvorgabe festziehen.
- 5) Die Platte nur für die Montage von einem 50V und einem Rockinger-System verwenden.

Hinweise

Die maximale Anhängelast ihres Fahrzeuges können Sie im Fahrzeugschein oder im Benutzerhandbuch nachlesen.
Im Bereich der Anlageflächen muss der Unterbodenschutz und das Antiröhnmateriale entfernt werden.
Vor dem Bohren prüfen, dass dort eventuell keine Leitungen beschädigt werden können.



Mercedes Sprinter W906 + W907 RWD
Volkswagen Crafter gesloten
WB 3665 + 4325 enkele wielen/ roues simples
06/2006 -
Ref. 1578

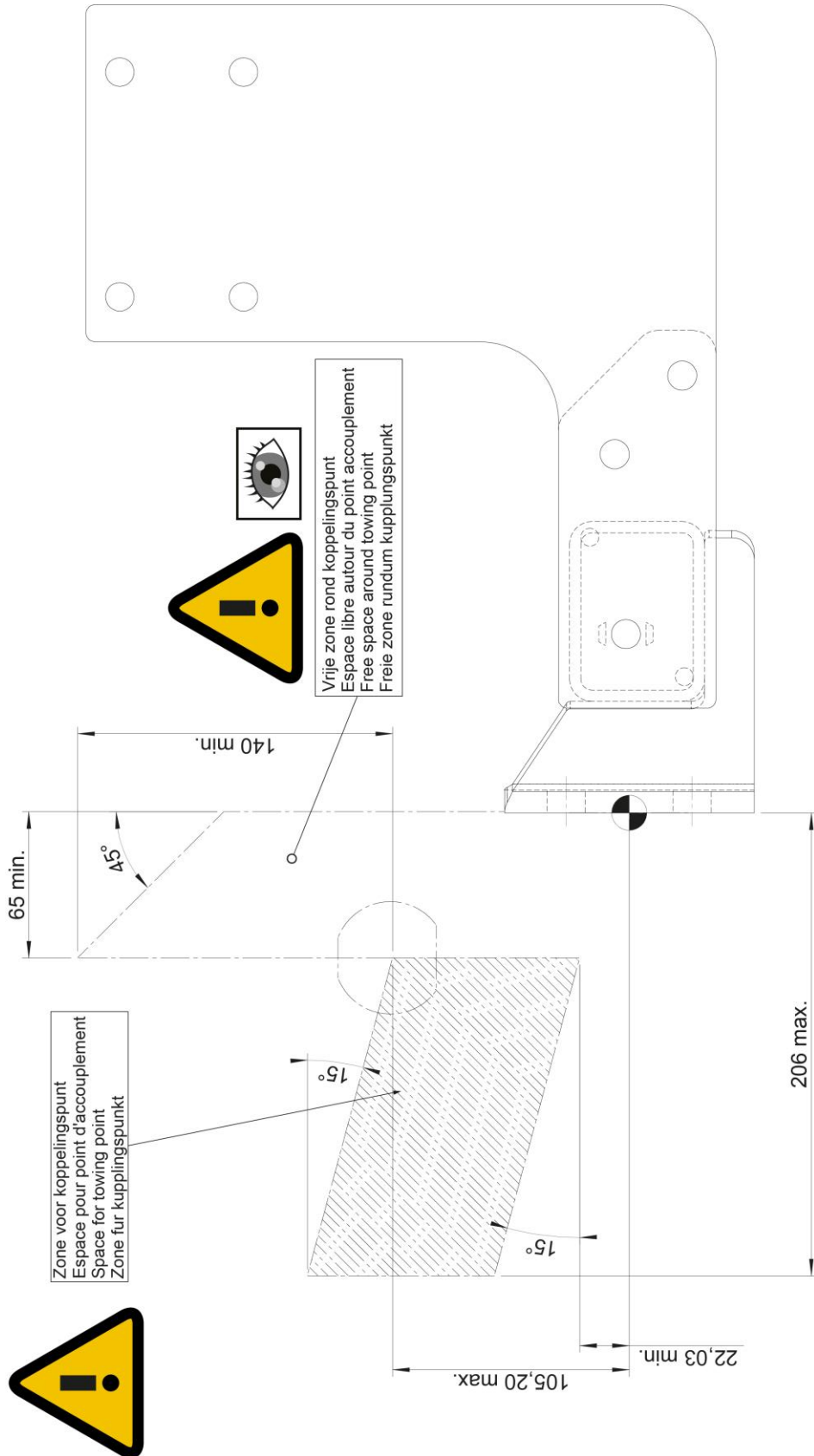


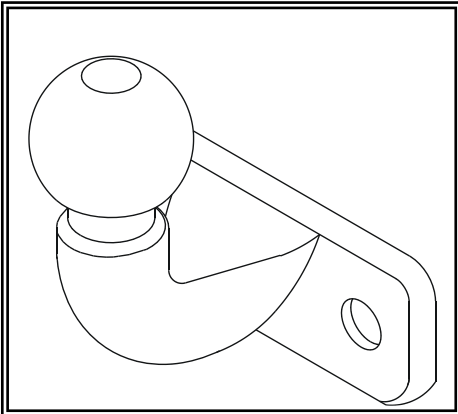
Fig.1



Mercedes Sprinter W906 + W907 RWD
Volkswagen Crafter gesloten
WB 3665 + 4325 enkele wielen/ roues simples
06/2006 -
Ref. 1578

Geleverd met - Livré avec
Delivered with - Geliefert mit

Fig. 2



2 x		DIN 933-M16 x 50-10.9
2 x		DIN 128A-A16-FSt
2 x		DIN934-M16-10.9
1 x		

50T

Opties - Options
Options - Optionen

RK100WISSE
 RK100BASIS
 RK100KAP

RK243U115E 740.010 740.011

UNISTEP 630.100
 UNISTEP 630.110

740.043

Art. **ADAPT83x56**



Mercedes Sprinter W906 + W907 RWD
Volkswagen Crafter gesloten
WB 3665 + 4325 enkele wielen/ roues simples
06/2006 -
Ref. 1578

BELANGRIJKE RAADGEVINGEN :

IN HET VOERTUIG BEWAREN

Montage :

- Voor aanvang van de montage dient de trekhaak gecontroleerd te worden op transport schade.
- Raadpleeg aandachtig de montagehandleiding. Alle instructies dienen gevolgd te worden.
- Voor de montage moet de trekhaak eerst op het voertuig gepresenteerd worden.
- Bij het boren van gaten, controleren dat aanwezige bekabelingen niet beschadigd kunnen worden. Verwijder antidreun of bitumenlaag. Geboorde gaten en carrosserie onderdelen met corrosiewerende verf behandelen.
- Als het voertuig geen standaard bumpers heeft (speciale serie, sportuitvoeringen, Tuning parts ...), dient de uitsparingsmal gecontroleerd te worden. Neem bij twijfel contact op met GDW.

Garantie :

- De aangegeven Max. trekmassa, "D" en "S" waarde mogen niet overschreden worden.
- Na 1.000.km gebruik en ten minste 1 keer per jaar hoeft de trekhaak gecontroleerd te worden :
 - o Alle boutverbindingen controleren en bij spannen als nodig.
 - o Beschadiging aan de verf herstellen.
 - o Als de trekhaak door een externe belasting geraakt wordt moet deze vervangen worden.
 - o De interne delen van het afneembaar systeem moeten ingevet worden.

Gebruik :

- **Indien trekhaak kogel de kentekenplaat of het mistlicht geheel of gedeeltelijk bedekt moet deze bij niet gebruik verwijderd worden.**

RECOMMANDATIONS IMPORTANTES :

A CONSERVER DANS LE VEHICULE

Montage :

- S'assurer que l'attelage n'ait pas été endommagé durant le transport. Vérifier la référence.
- Consulter attentivement la notice de pose et suivre à la lettre les instructions de montage de l'attelage.
- Présenter l'attelage sous le véhicule avant d'effectuer le montage.
- Si des forages sont nécessaires, s'assurer de l'absence de câbles électriques, de freinage ou autres. Enlever les restes de forage et traiter les tôles ou tubes forés avec un produit anti-corrosif.
- Si le véhicule est équipé de pare-chocs non standards (séries spéciales, kits sport, tuning ...), il est impératif de consulter le service technique de GDW avant de procéder au montage.

Garantie :

- Respecter la masse tractable du véhicule ainsi que les valeurs « D » et « S » précisées dans la notice.
- L'attelage doit être contrôlé après les premiers 1.000 km d'utilisation et ensuite au moins une fois par an :
 - o Contrôler toute la visserie et resserrer si nécessaire
 - o Réparer les dommages qu'aurait subis la peinture
 - o Remplacer les pièces qui auraient été endommagées suite à un accident ou une collision
 - o Graisser les parties intérieures des attelages escamotables

Utilisation :

- **Si la rotule ou la boule est positionnée devant la plaque d'immatriculation ou le feu de brouillard, il est OBLIGATOIRE de la retirer quand elle n'est pas utilisée !**



Mercedes Sprinter W906 + W907 RWD

Volkswagen Crafter gesloten

WB 3665 + 4325 enkele wielen/ roues simples

06/2006 -

Ref. 1578

GENERAL INSTRUCTIONS:

MUST BE KEPT IN THE VEHICLE

Fitting :

- Make sure that the tow bar has not been damaged during transport and it is the right reference for the vehicle.
- Read the fitting instruction before starting and follow them very precisely during the fitting.
- Present the tow bar under the car first to check if all points are right.
- If holes have to be drilled, check that no wires can be damaged, remove all soundproofing material, clean and protect the drilled holes with an anticorrosive product.
- If the vehicle is equipped with special bumpers (sport or tuning parts...) first contact the technical service of GDW to be sure that the tow bar can be fitted.

Guarantee :

- The indicated towing weight, "D" and "S" values may not be exceeded
- The tow bar has to be checked after 1.000 km and every year :
 - o All bolts should be checked and retightened if necessary
 - o Repair any damage to the paint finish
 - o Replace any damaged components
 - o Parts of the detachable tow bars must be kept well greased.

Use :

- **If the towing ball covers the number plate or the fog light, it must always be removed when no trailer is used.**

WICHTIGE RATSCHLÄGE :

IM FAHRZEUG BEWAHREN

Montage :

- Vor Anfang der Montage muss die Anhängerkupplung auf Transportschäden kontrolliert werden.
- Aufmerksam die Anbauanleitung zu Rate ziehen. Alle Anweisungen sollen beachtet werden.
- Erst die Anhängerkupplung und das Fahrzeug vergleichen, danach montieren.
- Vor dem Bohren der Löcher prüfen, ob anwesende Kabel nicht beschädigt werden können. Dröhnschutz und Unterbodenschutz entfernen. Gebohrte Löcher und Karrosserieunterteile mit einer korrosionsfesten Farbe behandeln.
- Falls das Fahrzeug keine Standardstoßstangen hat (spezielle Serie, Sportausführungen, Tuning ...), muss die Aussparung nachprüft werden. Im Zweifelsfall, GDW kontaktieren.

Garantie :

- Die angegebene max. Anhängelast, "D" und "S" Wert, darf nicht überschritten werden.
- Nach 1.000 Km gebrauch und wenigstens 1 mal pro Jahr muss die Anhängerkupplung nachgeprüft werden :
 - o Alle Bolzenverbindungen nachprüfen und nachziehen, falls nötig.
 - o Beschädigung an der Farbe wiederherstellen.
 - o Falls die Anhängerkupplung durch eine extreme Belastung beschädigt wurde, muss diese ersetzt werden.
 - o Das innere Teil vom abnehmbaren System einfetten.

Gebrauch :

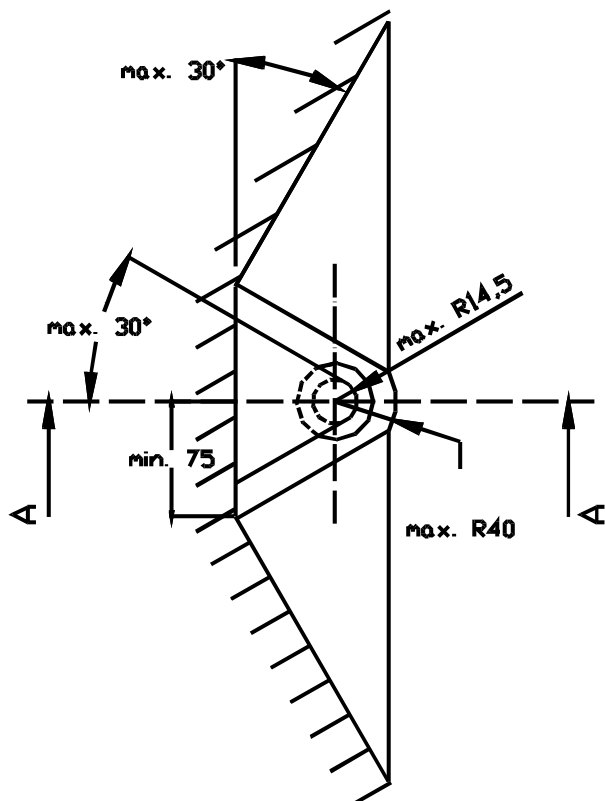
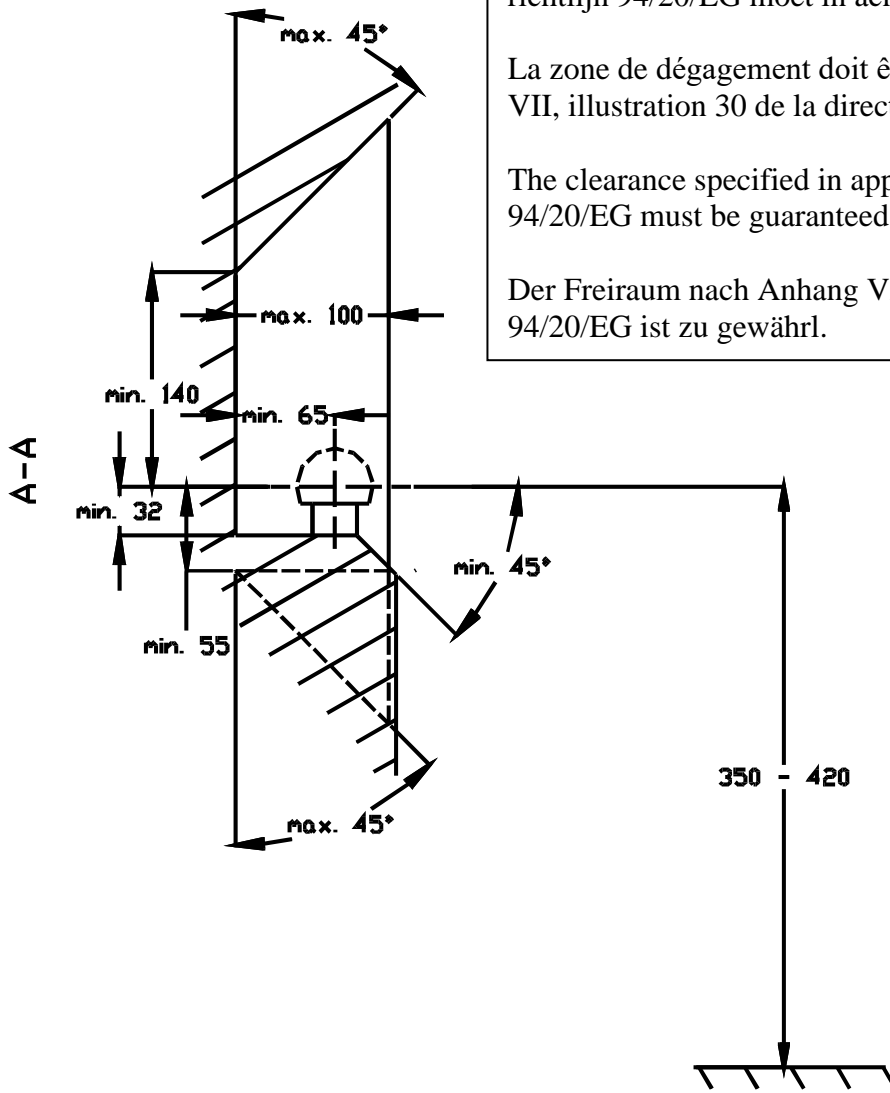
- **Falls die Kugel von der Anhängerkupplung das Kennzeichen oder den Nebelscheinwerfer ganz oder zum Teil verdeckt, muss diese bei Nichtgebrauch entfernt werden.**

De tussenruimte conform supplement VII, afbeelding 30 van de richtlijn 94/20/EG moet in acht worden genomen.

La zone de dégagement doit être garantie conformément à l'annexe VII, illustration 30 de la directive 94/20/CE.

The clearance specified in appendix VII, diagram 30 of guideline 94/20/EG must be guaranteed.

Der Freiraum nach Anhang VII, Abbildung 30 der Richtlinie 94/20/EG ist zu gewährleisten.



Bij toelaatbaar totaal gewicht van het voertuig
Pour poids total en charge autorisé du véhicule
At laden weight of the vehicle
Bei zulässigem Gesamtgewicht des Fahrzeuges