



GDW NV - HOOGMOLENWEGEL 23 - B - 8790 WAREGEM TEL +32 (0)56 604212 FAX +32 (0)56 600193 GDW@GDWTOWBARS.COM

RENAULT MASTER III 05/'10-

CHASSIS CABINE

FRONT WHEEL DRIVE

REAR WHEELDRIVE

OPEL MOVANO 05/'10-

CHASSIS CABINE

FRONT WHEEL DRIVE

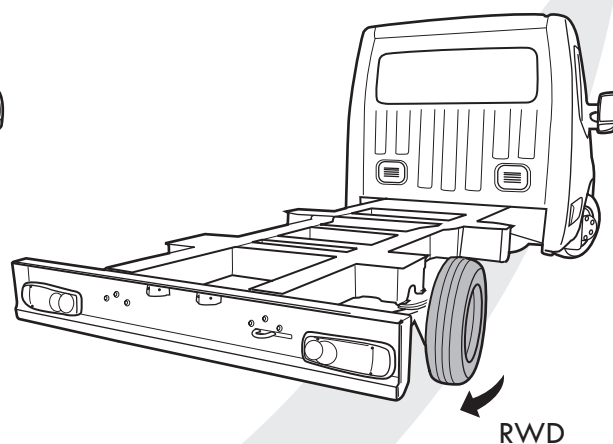
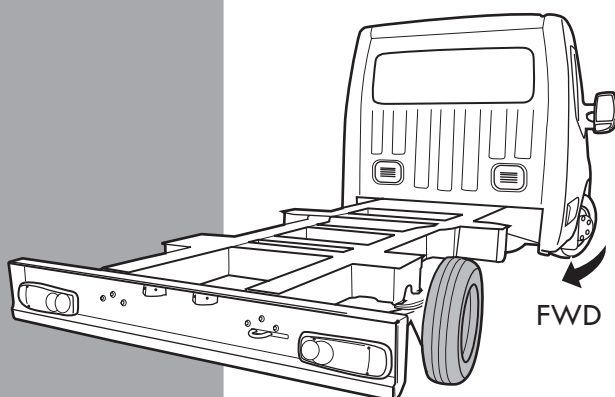
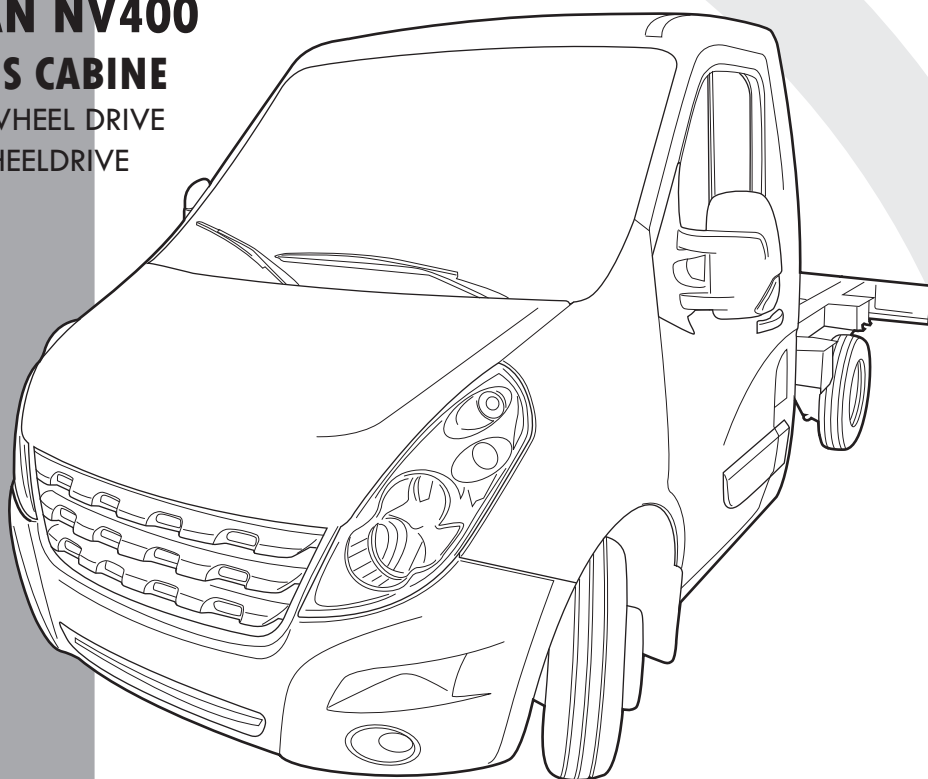
REAR WHEELDRIVE

NISSAN NV400

CHASSIS CABINE

FRONT WHEEL DRIVE

REAR WHEELDRIVE



Belangrijke raadgevingen

Montage

- Voor aanvang van de montage dient de trekhaak gecontroleerd te worden op transport schade.
- Raadpleeg aandachtig de montagehandleiding. Alle instructies dienen gevolgd te worden.
- Voor de montage moet de trekhaak eerst op het voertuig gepresenteerd worden.
- Bij het boren van gaten, controleren dat aanwezige bekabelingen niet beschadigd kunnen worden. Verwijder antidreun of bitumenlaag. Geboorde gaten en carrosserie onderdelen met corrosiewerende verf behandelen.
- Als het voertuig geen standaard bumpers heeft (speciale serie, sportuitvoeringen, Tuning parts ...), dient de uitsparingsmal gecontroleerd te worden. Neem bij twijfel contact op met GDW.
De geleverde trekhaak is enkel gemonteerd voor stockering, daarom moeten alle onderdelen worden gedemonteerd!

Garantie

- ***Voor het juiste aanhangergewicht dat uw voertuig mag trekken, controleer het COC van het voertuig of contacteer uw dealer. De specificaties van de trekhaak mogen niet worden overschreden. Zie pagina 4.***
- Na 1.000.km gebruik en ten minste 1 keer per jaar hoeft de trekhaak gecontroleerd te worden :
 - o Alle boutverbindingen controleren en bij spannen als nodig.
 - o Beschadiging aan de verf herstellen.
 - o Als de trekhaak door een externe belasting geraakt wordt moet deze vervangen worden.
 - o De interne delen van het afneembaar systeem moeten ingevet worden.

Gebruik

- ***Indien trekhaak kogel de kentekenplaat of het mistlicht geheel of gedeeltelijk bedekt MOET deze bij niet gebruik verwijderd worden.***

Recommandations importantes

Montage

- S'assurer que l'attelage n'ait pas été endommagé durant le transport. Vérifier la référence.
- Consulter attentivement la notice de pose et suivre à la lettre les instructions de montage de l'attelage.
- Présenter l'attelage sous le véhicule avant d'effectuer le montage.
- Si des forages sont nécessaires, s'assurer de l'absence de câbles électriques, de freinage ou autres. Enlever la couche d'antitremblement ou couche de bitume et traiter les tôles ou tubes forés avec un produit anti-corrosif.
- Si le véhicule est équipé de pare-chocs non standards (séries spéciales, kits sport, tuning ...), il est impératif de consulter le service technique de GDW avant de procéder au montage.
L'attelage livré est uniquement monté pour stockage, il faut démonter les parties!

Garantie

- ***Afin de savoir le poids tractable correct du véhicule, il faut vérifier le certificat de conformité ou contacter votre fournisseur. Les spécifications techniques de l'attache-remorque ne peuvent pas être dépassées. Voyez la formule à la page 4.***
- L'attelage doit être contrôlé après les 1.000 premiers km d'utilisation et ensuite au moins une fois par an :
 - o Contrôler toute la visserie et resserrer si nécessaire
 - o Réparer les dommages qu'aurait subi la peinture
 - o Remplacer les pièces qui auraient été endommagées suite à un accident ou une collision
 - o Graisser les parties intérieures des attelages escamotables

Utilisation

- ***Si la rotule ou la boule est positionnée devant la plaque d'immatriculation ou le feu anti-brouillard, il est OBLIGATOIRE de la retirer quand elle n'est pas utilisée !***

General instructions

Fitting

- Make sure that the tow bar has not been damaged during transport and it is the right reference for the vehicle.
- Read the fitting instruction before starting and follow them very precisely during the fitting.
- Present the towbar under the car first to check if all points are right.
- If holes have to be drilled, check that no wires can be damaged, remove all soundproofing material, clean and protect the drilled holes with an anticorrosive product.
- If the vehicle is equipped with special bumpers (sport or tuning parts...) first contact the technical service of GDW to be sure that the tow bar can be fitted.

The towbar delivered is only for storage, the parts have to be disassembled!

Guarantee

- ***To know the max.trailer weight of your car, please refer to the Certificate of conformity or contact your dealer. The specifications of the towbar must not be exceeded. See formula on page 4.***
- The tow bar has to be checked after 1.000 km and every year :
 - o All bolts should be checked and retightened if necessary
 - o Repair any damage to the paint finish
 - o Replace any damaged components
 - o Parts of the detachable tow bars must be kept well greased.

Use

- ***If the towing ball covers the number plate or the fog light, it must always be removed when no trailer is used.***

Wichtige ratschläge

Montage

- Vor Anfang der Montage muss die Anhängerkupplung auf Transportschäden kontrolliert werden.
- Aufmerksam die Anbauanleitung zu Rate ziehen. Alle Anweisungen sollen befolgt werden.
- Erst die Anhängerkupplung und das Fahrzeug kontrollieren, danach montieren.
- Vor dem Bohren der Löcher prüfen dass anwesende Kabel nicht beschädigt werden können. Den Antidröhnschutz und Unterbodenschutz entfernen. Gebohrte Löcher und Karosserieunterteile mit einer korrosionsfesten Farbe behandeln.
- Falls das Fahrzeug keine Standardstoßstangen hat (spezielle Serie, Sportausführungen, Tuning ...), muss Aussparung nachprüfen. Im Zweifelsfall, GDW kontaktieren.

Die gelieferte Anhängerkupplung ist für die Lagerung montiert, bitte die Unterteile abmontieren!

Garantie

- ***Falls Sie die richtige Anhängelast Ihres Fahrzeuges wissen möchten, brauchen Sie nur das COC-Zertifikat zu kontrollieren oder den Lieferanten zu kontaktieren. Die technischen Daten der Anhängervorrichtung dürfen nicht überschritten werden. Sie die Formel auf der Seite 4.***
- Nach 1.000 Km Gebrauch und wenigstens 1 Mal pro Jahr muss die Anhängerkupplung nachgeprüft werden :
 - o Alle Bolzenverbindungen nachprüfen und nachziehen falls nötig.
 - o Beschädigungen an der Farbe ausbessern.
 - o Falls die Anhängerkupplung durch eine extreme Belastung beschädigt wurde muss diese ersetzt werden.
 - o Die innere Teile vom abnehmbaren System einfetten.

Gebrauch

- ***Falls die Kugel von der Anhängerkupplung das Kennzeichen oder den Nebelscheinwerfer ganz oder zum Teil verdeckt, muss diese bei Nichtgebrauch, entfernt werden.***

Instrucciones generales

Montaje

- Asegurarse de que el enganche no ha sido dañado durante el transporte. Verificar la referencia. Leer las instrucciones de montaje y seguir los pasos que se indican.
 - Presentar el enganche debajo del vehículo antes de realizar el montaje.
 - Si es necesario hacer orificios asegurarse de que no hay cables eléctricos, de frenado u otros.
 - Las piezas que se tienen que taladrar hay que tratarlas con un producto anticorrosión.
 - Si el vehículo está equipado de un para golpes que no es de serie (especiales, kits sport, tuning...), informarse antes de montar el enganche ya que puede no servir si el paragolpes no es estándar.
- Antes iniciar el montaje del enganche separar las piezas que lo componen!**

Garantía

- **Para conocer el peso que puede remolcar su coche, hay que controlar el certificado de conformidad, o contactar su proveedor. No sobre pasar las cargas máximas. Leer la formula pagina 4.**
- El enganche debe revisarse después de los 1000 kilómetros de utilización y después una vez al año:
 - o Revisar toda la tortillería y apretarla si fuera necesario
 - o Reparar la pintura dañada
 - o Reemplazar piezas en caso de colisión
 - o Engrasar las partes interiores del enganche extraíble

Utilización

- **Si la bola tapa la matrícula o la luz antiniebla, es OBLIGATORIO quitar la bola cuando no se utiliza!**

Generelle instruktioner

Montering

- Før montering skal anhængertrækket kontrolleres for evt. transportskader og at det passer til den pågældende bil.
- Læs monteringsvejledningen før start og følg alle anvisninger under monteringen.
- Hvis det er nødvendigt at bore og/eller skære i bilens metaldele, sørg for at ingen ledninger er i vejen. Snitfladerne skal behandles med et rusthæmmende middel, og metalspåner skal fjernes.
- Hvis bilen er udstyret med speciel kofanger (speciel serie, sportsudstyr og lign.), så kontakt først Dansk Anhængertræk GDW for at sikre, at anhængertrækket kan monteres.
- Påse at der ikke kommer voks, støjdæmpningsmateriale, olie eller lign. på bolte og møtrikker. Dette giver en dårlig friktion i gevindet, hvilket kan resultere i løsdrejning af boltene.
- Eventuel "gummihud" eller undervognsbeskyttelse o.l. skal fjernes, hvor anhængertrækket ligger an mod vognbund eller vange.

Garanti

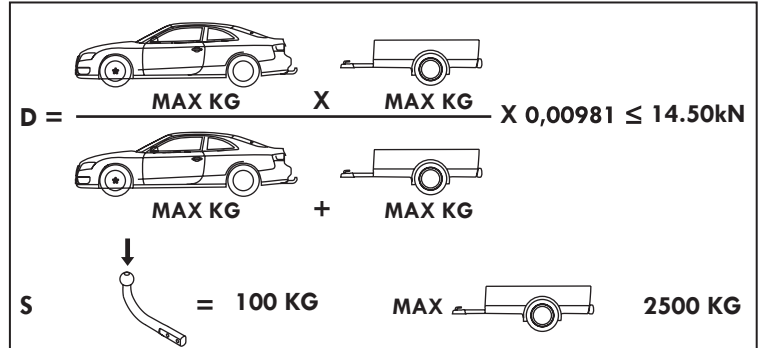
- Alle bolte skal efterspændes efter ca. 1.000 km's brug.
- Det er ikke tilladt at lave konstruktionsændringer på anhængertrækket. Eksempler på konstruktionsændringer er svejsning og boring.
- Har et anhængertræk været udsat for ydre påvirkninger, f.eks. en trafikulykke eller anden form for påkørsel, er det ikke længere sikkert og bør straks udskiftes.
- Den anførte maksimale belastning/D-værdi samt kugletrykket må ikke overskrides.
- Trækket vil som regel have en større maksimal belastning/D-værdi og maksimalt kugletryk end bilen. Ved brug af trækket skal man derfor være opmærksom på, hvilken koblingsvægt og maksimal kugletryk, som er angivet i bilens papirer.
- Kuglen skal altid være rengjort og indsmurt i fedt. Hvis man anvender en kuglekobling med slingrestabilisator, følges dog anvisningerne fra fabrikanten af slingrestabilisatoren.
- Kuglediameteren skal regelmæssigt måles. Den må ikke være under 49 mm.
- Dansk Anhængertræk GDW A/S kan ikke gøres ansvarlig for ukorrekt montage eller ukorrekt brug af anhængertrækket.
- **Hvis anhængertrækket dækker nummerplade eller tågelygte, skal kuglen altid være afmonteret, når anhængertrækket ikke er i brug.**



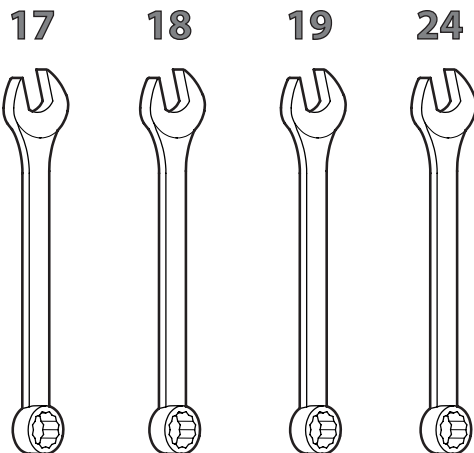
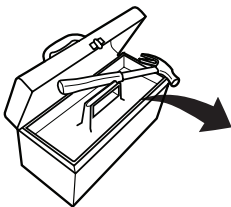
HOMOLOGATION
EC/94/20

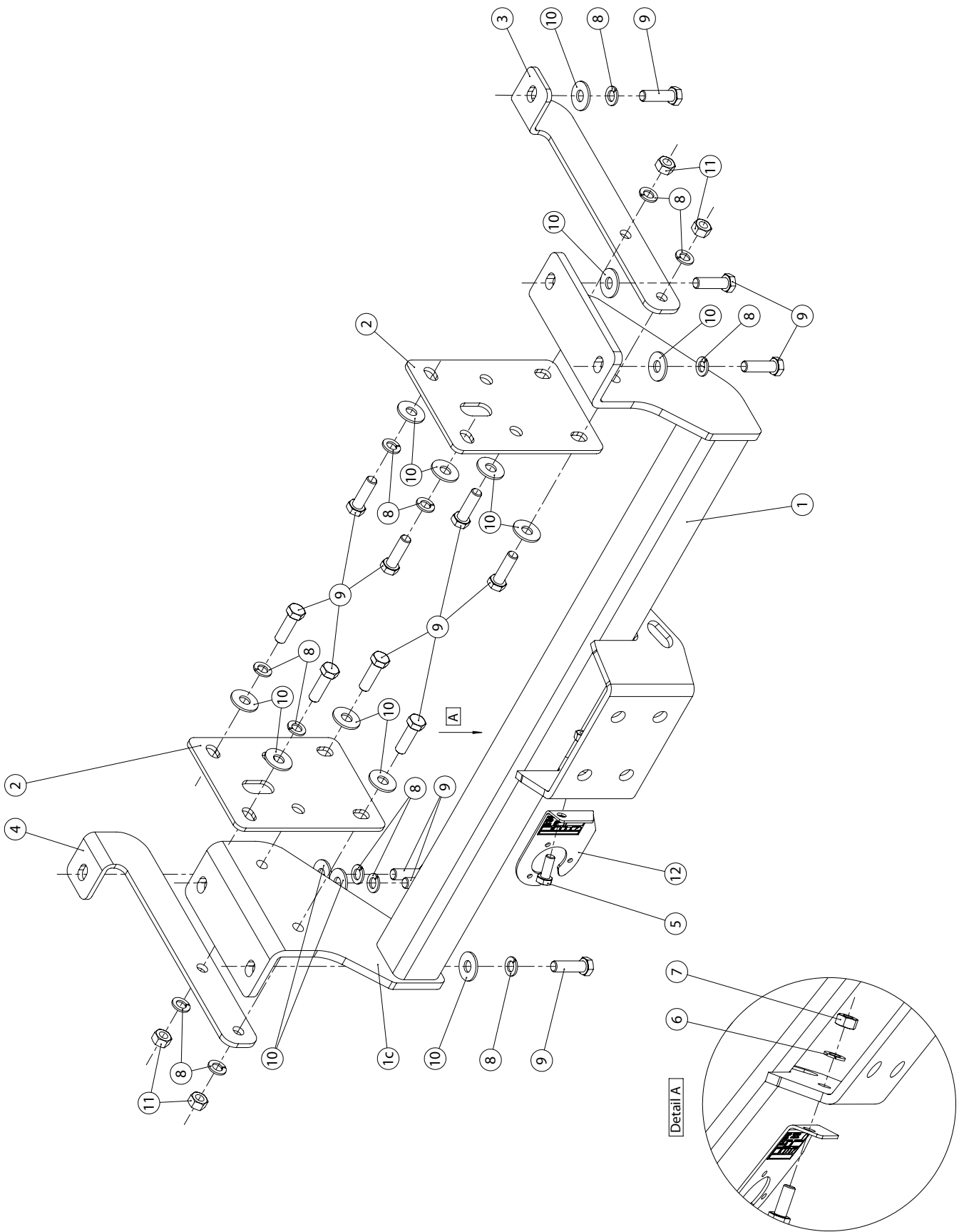
RENAULT MASTER III CHASSIS CABINE FWD 05/'10-
OPEL MOVANO CHASSIS CABINE FWD 05/10-

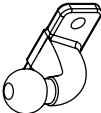



MADE BY	D 14.50	F	e6
	EC APPROVAL N°		
BELGIUM	S 100	00 -0914	
REF.N°	SERIE N°		
1831	XXXX		
OMSCHRIJVING			
RENAULT MASTER III/OPEL MOVANO 05/10-			

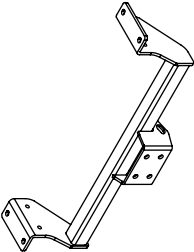
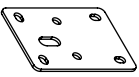
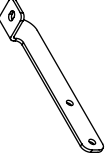
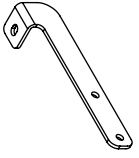





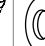
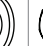



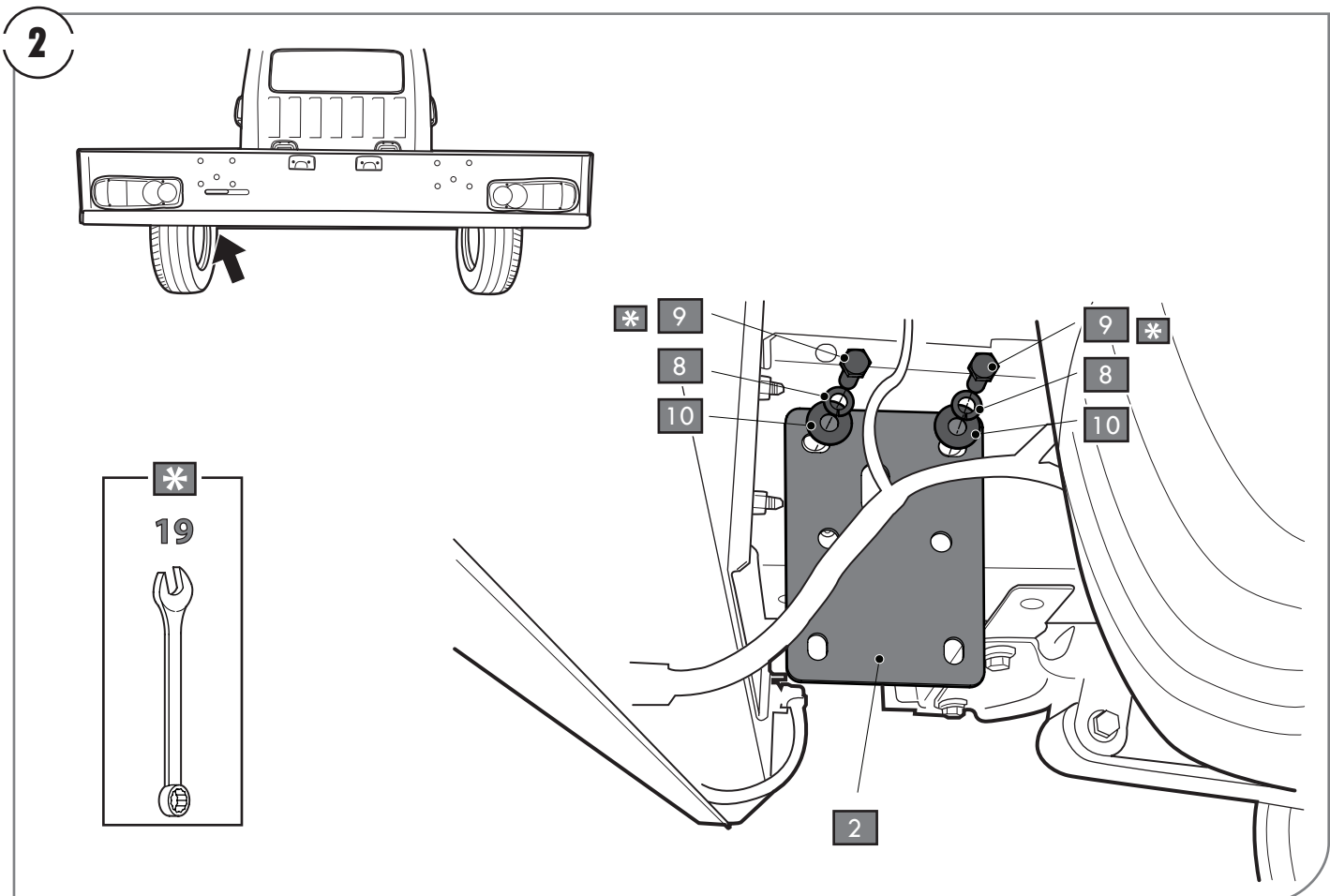
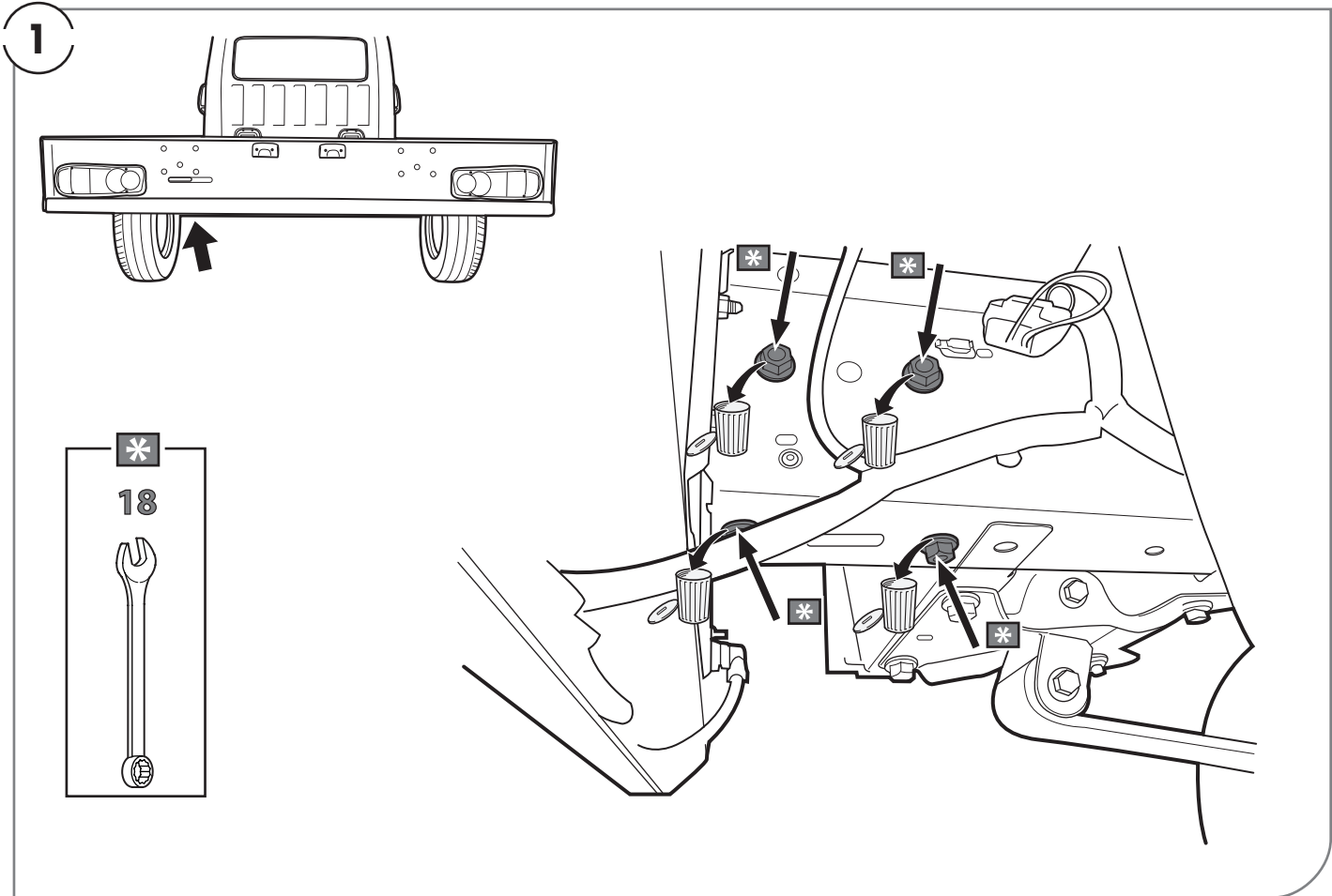
	M 6	M 8	M 10	M 12	M 14	M 16
8.8	10,4 Nm	25,0 Nm	51,0 Nm	87,0 Nm	140,0 Nm	215,0 Nm
10.9	15,5 Nm	37,0 Nm	75,0 Nm	130,0 Nm	205,0 Nm	310, Nm
12.9	18,0 Nm	43,0 Nm	87,0 Nm	150,0 Nm	240,0 Nm	370,0 Nm



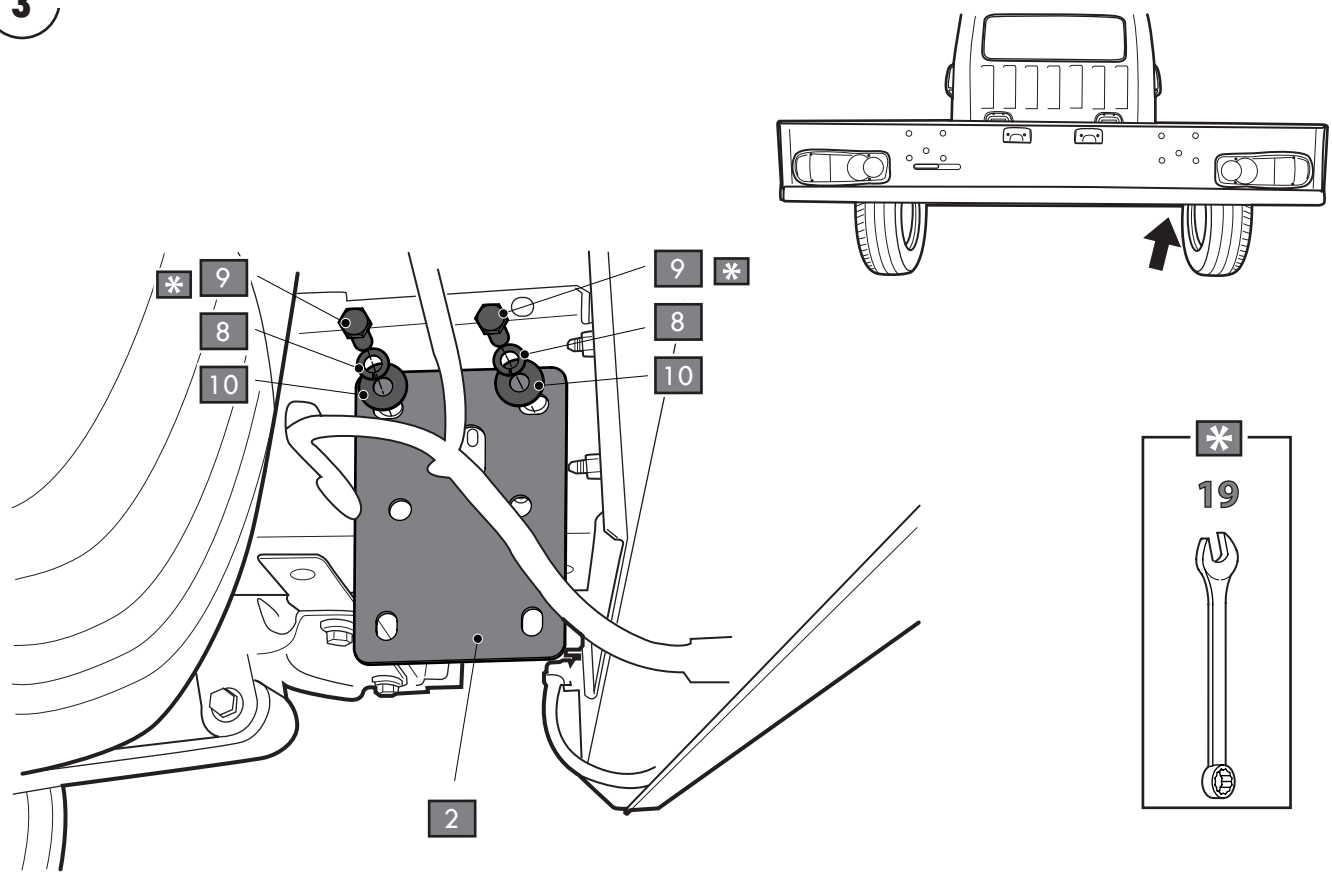


Geleverd met - Livré avec - Delivered with Geliefert mit - Elementos adjuntos-Leveres med		
	1x	50T
	2x	DIN128A-M16
	2x	DIN933-M16x50
	2x	DIN934-M16

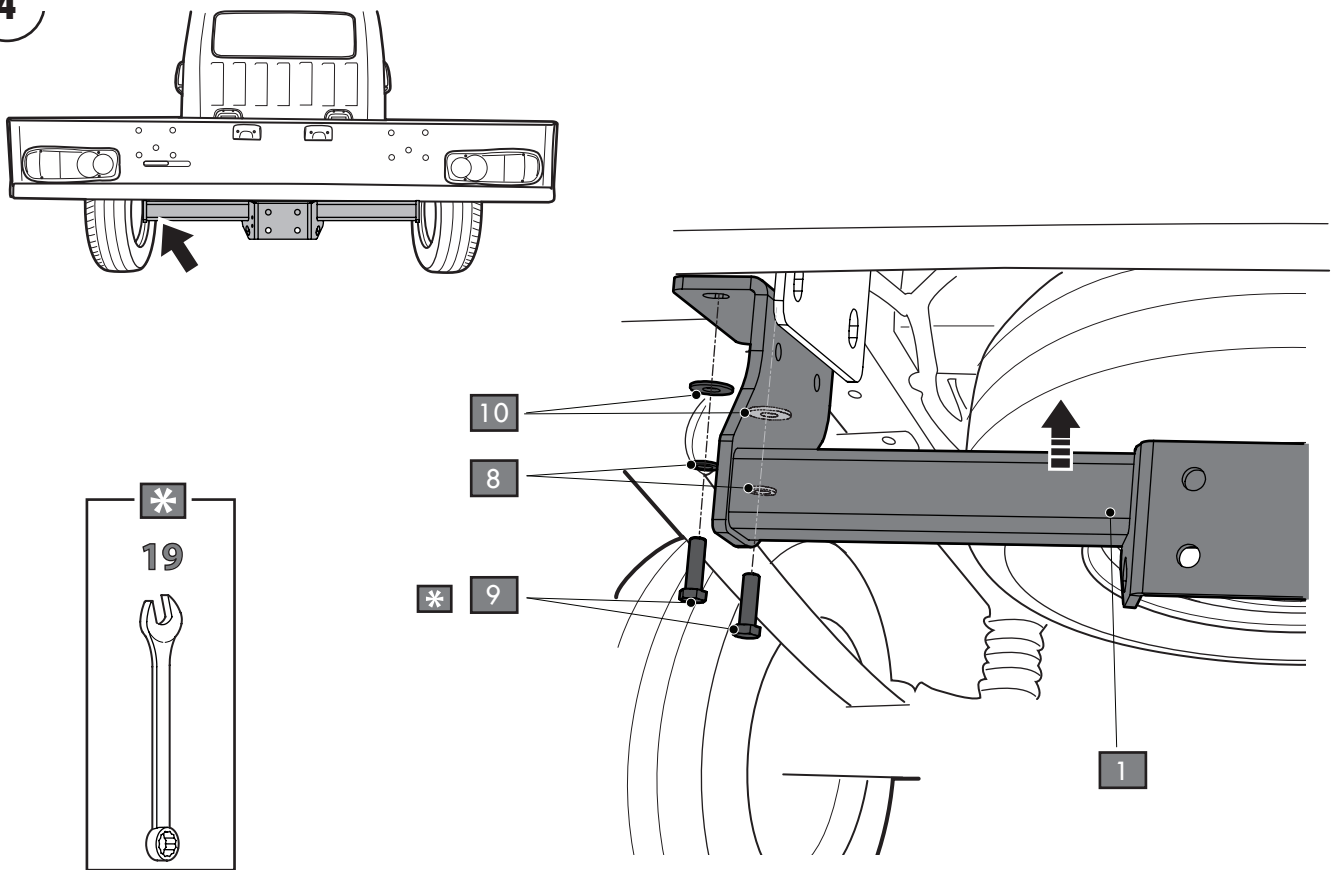
1		1x	GDW ref. 1831
2		2x	GDW ref. 2
3		1x	GDW ref. 3
4		1x	GDW ref. 4
5		1x	DIN933-M10x25
6		1x	DIN128A-M10
7		1x	DIN934-M10
8		14x	DIN128A-M12
9		14x	DIN933-M12x40
10		14x	DIN125A-M12
11		4x	DIN934-M12
12		1x	GDW ref. P29



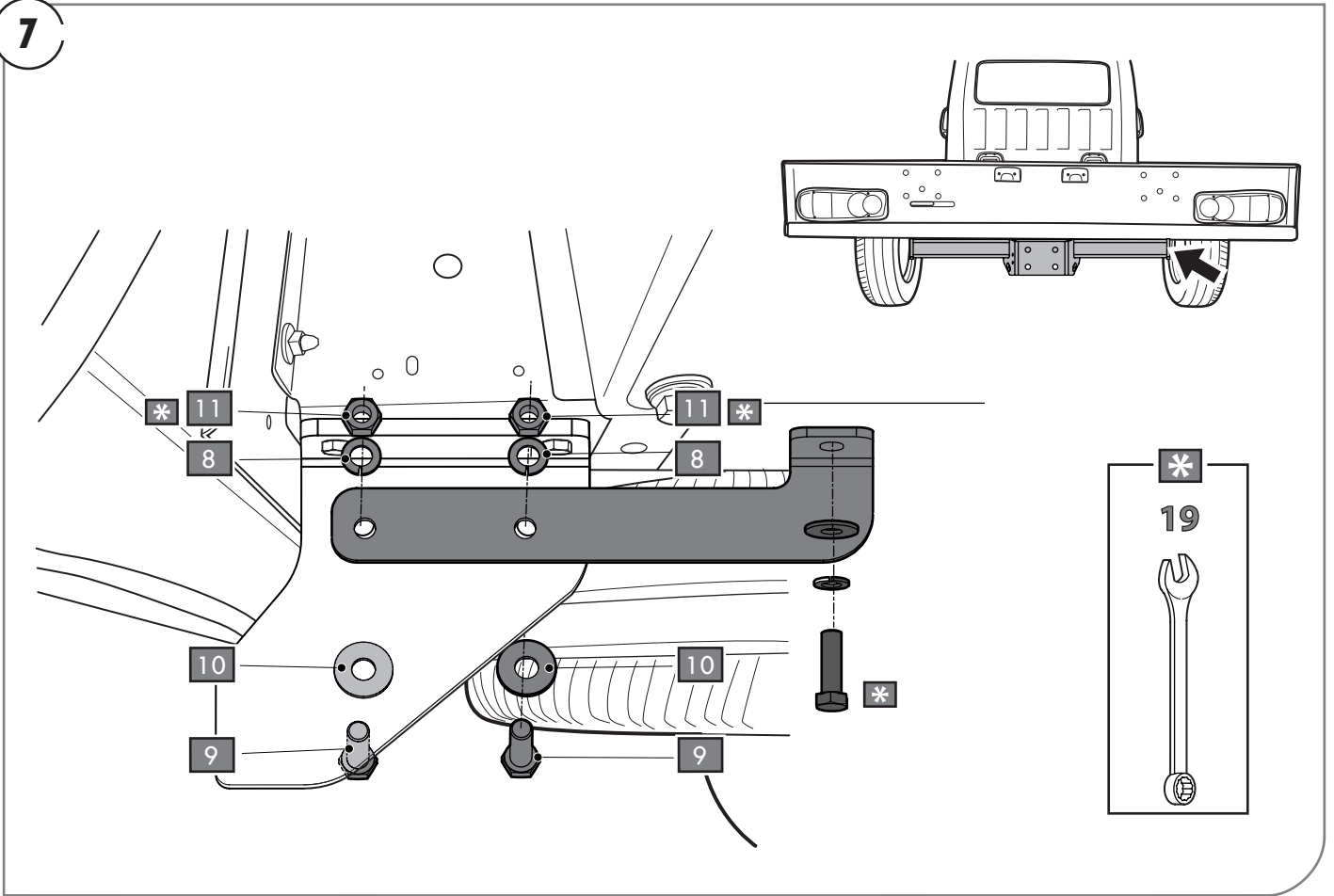
3



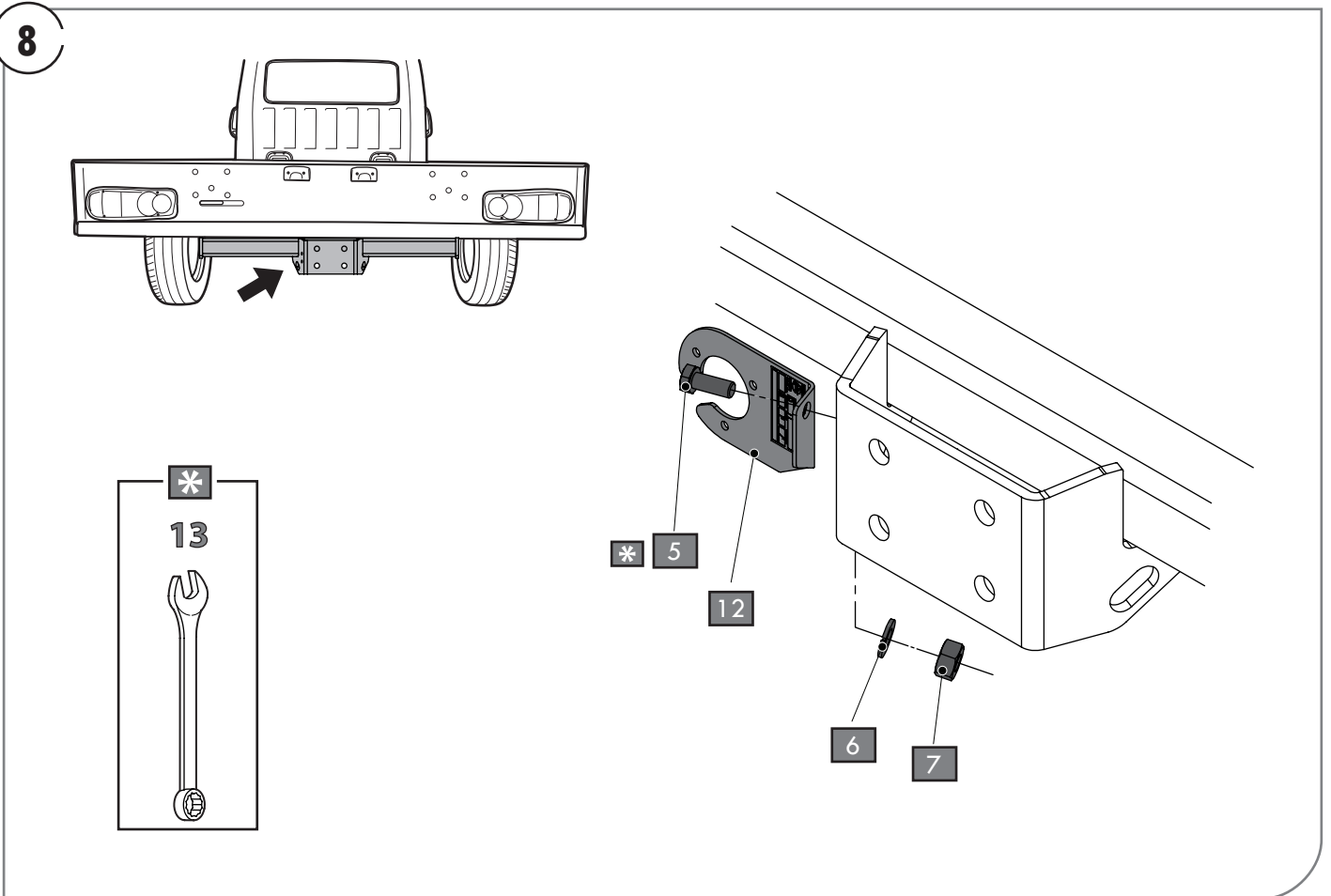
4



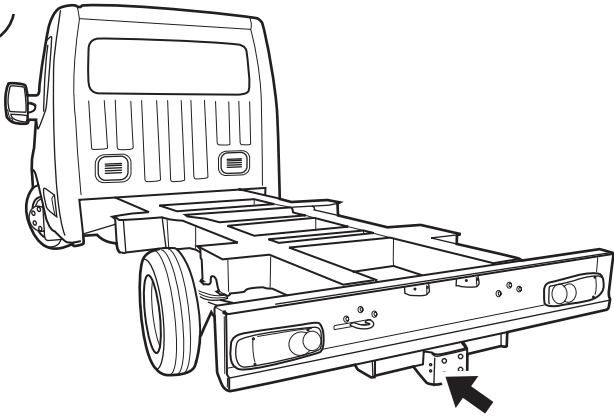
7



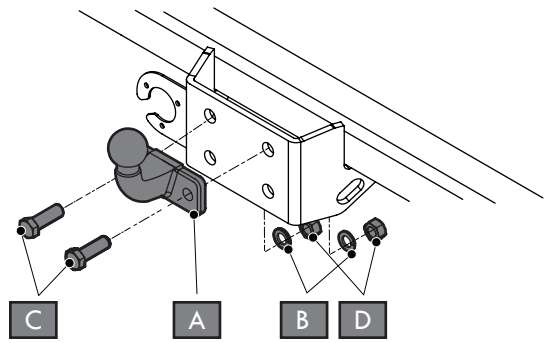
8



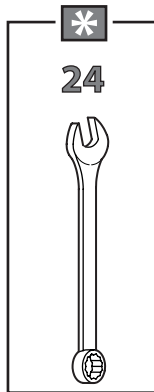
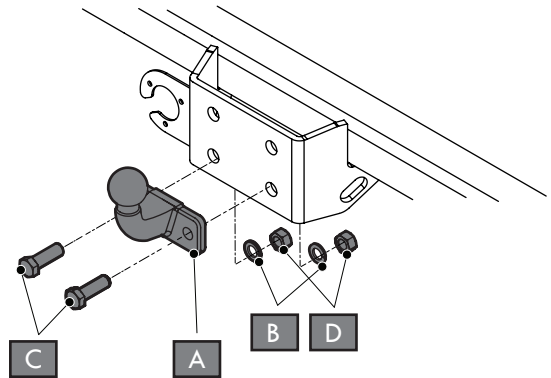
9

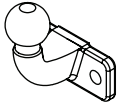





1

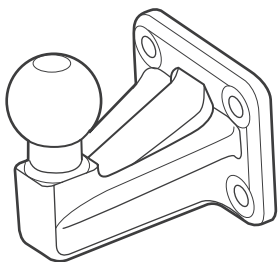


2

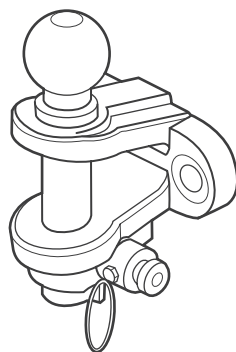


A		1x	50T
B		2x	DIN128A-M16
C		2x	DIN933-M16x45
D		2x	DIN934-M16

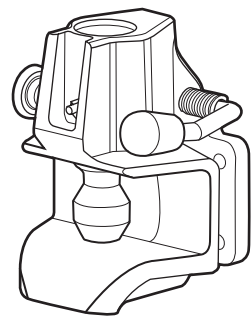
Opties - Options - Options - Optionen - Opciones - Muligheder



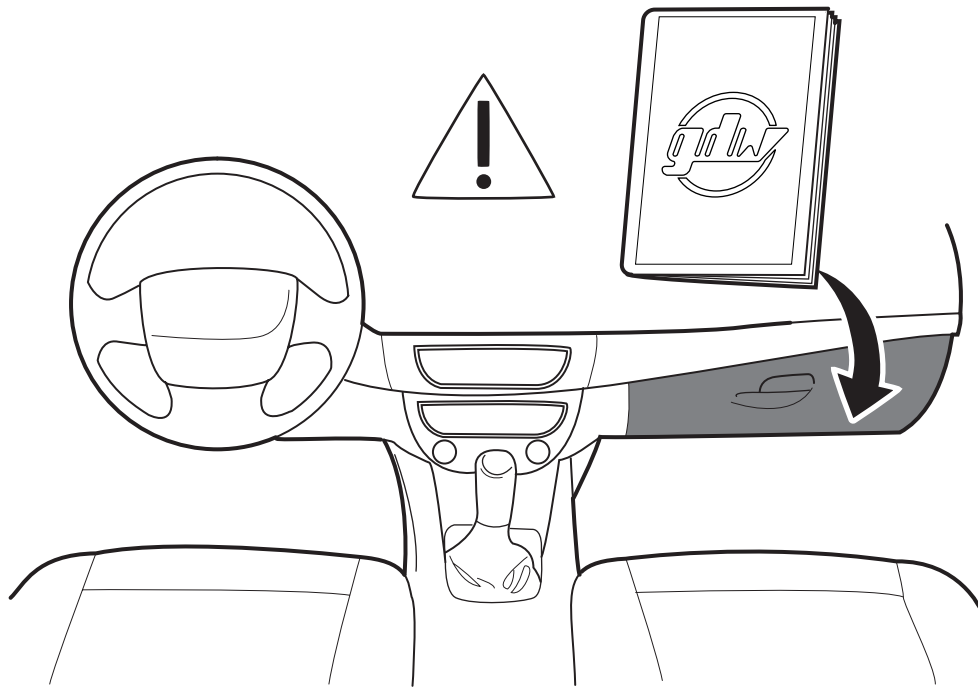
50V



Bolcombi (type 3)



Rockinger 243U15E



De tussenruimte conform supplement VII, afbeelding 30 van de richtlijn 94/20/EG moet in acht worden genomen.

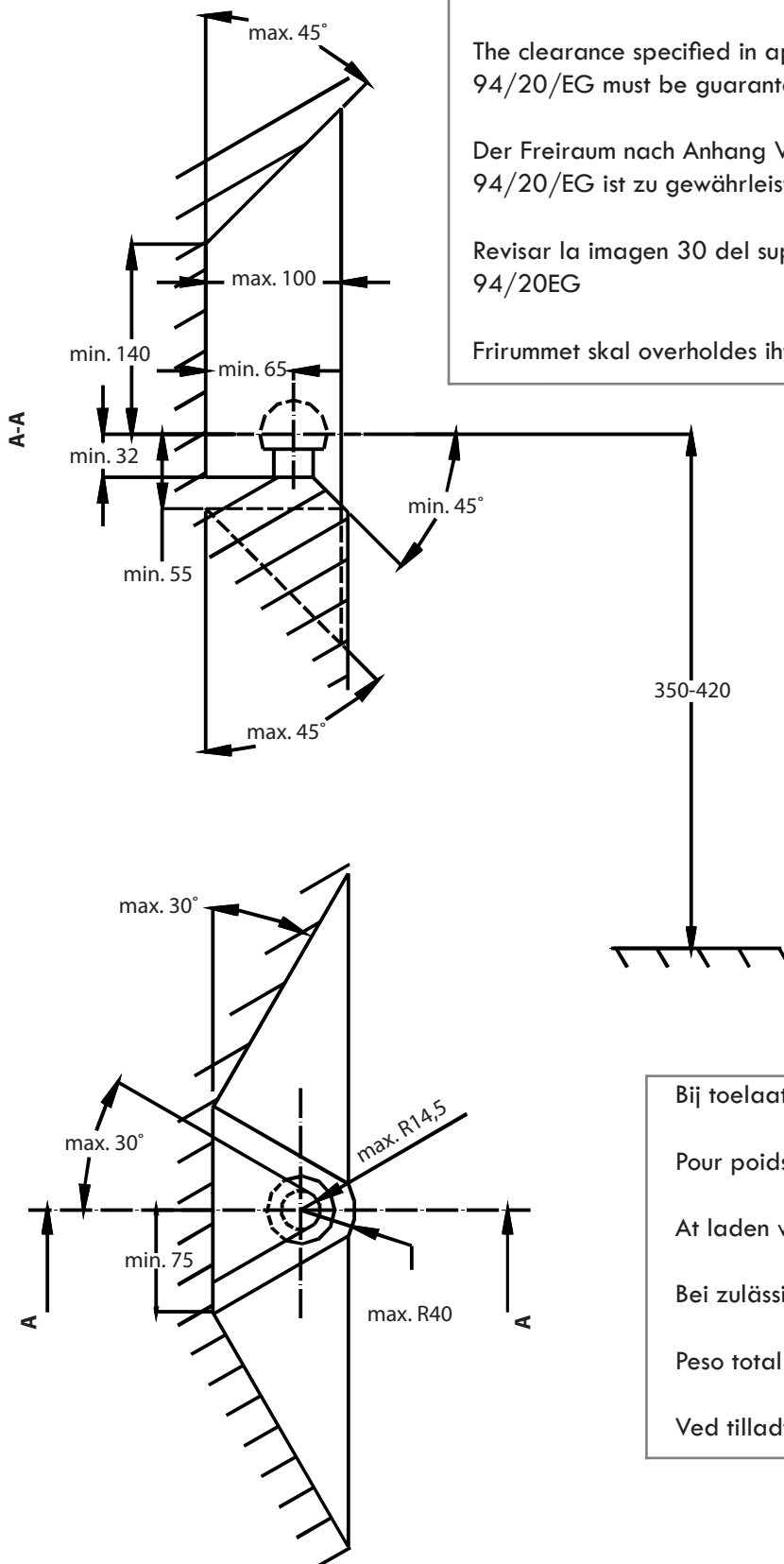
La zone de dégagement doit être garantie conformément à l'annexe VII, illustration 30 de la directive 94/20/CE.

The clearance specified in appendix VII, diagram 30 of guideline 94/20/EG must be guaranteed.

Der Freiraum nach Anhang VII, Abbildung 30 der Richtlinie 94/20/EG ist zu gewährleisten.

Revisar la imagen 30 del suplemento VII según la directiva 94/20/EG

Frirummet skal overholdes iht. bilag VII, fig. 30 i direktiv 94/20/EF.



Bij toelaatbaar totaal gewicht van het voertuig

Pour poids total en charge autorisé du véhicule

At laden weight of the vehicle

Bei zulässigem Gesamtgewicht des Fahrzeuges

Peso total admisible del vehículo

Ved tilladt samlet vægt for køretøjet



EEG - GOEDKEURINGSFORMULIER.

EEC TYPE APPROVAL CERTIFICATE

Mededeling betreffende goedkeuring van een type onderdeel (trekhaak) met betrekking tot Richtlijn 94/20/EG.

Communication concerning the type-approval of a type of component (towing bracket) with regard to Directive 94/20/EC

GOEDKEURINGSNUMMER : e6*94/20*0914*00

Type-approval number :

Reden van de uitbreiding : ---

Reason for extension :

DEEL I.

Section I.

- 0.1. Merk (firmanaam) : **GDW – BOISNIER - DANSK**
Make(trade name of manufacturer)
- 0.2. Type en handelsbenaming(en) : 1831
Type and general commercial description(s)
- 0.3. Middel tot identificatie van het type, indien
het is aangegeven op het onderdeel : type op identificatie plaat / type on identificationplate
Means of identification of type if marked on the component
- 0.3.1. Plaats van dat merkteken : op identificatie plaat / on identificationplate
Location of the marking
- 0.5. Naam en adres van de fabrikant : N.V. GDW
Name and adress of manufacturer
Hoogmolenwegel , 23
B-8790 WAREGEM (België)
- 0.7. In het geval onderdelen en technische eenheden, plaats en wijze van aanbrenging van de
EEG-goedkeuringsmarking : op typeplaat / on type plate
In the case of components and separate technical units, location and method of affixing of the EEC approval mark.
- 0.8. Adres(sen) van de assemblagefabriek(en):
Name(s) and adress(es) of assembly plants
- | | |
|---|--|
| N.V. GDW
Hoogmolenwegel, 23
B-8790 Waregem (België) | N.V. GDW
B-7700 MOESKROEN (België) |
| BOISNIER S.A.
F-39240 THOIRETTE (Frankrijk) | DANSK ANHAENGERTRAEK GDW A/S
DK-6000 KOLDING (Denemarken) |

DEEL II.

Section II

1. Aanvullende gegevens (indien van toepassing) : zie aanhangsel I
Additional information (where applicable) see Appendix I

2. Met keuring belaste technische dienst :
Technical service responsible for carrying out the tests

TÜV SÜD Automotive GmbH
Daimlerstrasse , 11
D-85748 Garching
(Duitsland)

3. Datum van het keuringsrapport : 05 november 2010
Date of testreport :
4. Nummer van het keuringsrapport : 10-00956-CX-GBM
Number of testreport :

5. Eventuele opmerkingen : (zie aanhangsel 1)
Remarks (if any)

6. Plaats : Brussel.
Place

7. Datum : 11 februari 2011
Date

8. Handtekening.
Signature



NAMENS DE MINISTER:
ON BEHALF OF THE MINISTER
Voor de Directeur-Generaal,
For the General - Director,
De Attaché,
The Attache,


Ir. A. DESCAMPS.

9. Bijgevoegd wordt een inhoudsopgave van het informatiepakket dat bij de administratieve dienst die de goedkeuring heeft verleend wordt bewaard en op verzoek verkrijgbaar is.

The index to the information package lodged with the competent authority that has granted type-approval, which may be obtained request.

Technisch aanvraagdossier - Bijlage III - 1831 / 25 blz

.....
.....

Aanhangsel I van het EEG-typegoedkeuringsformulier nr e6*94/20*0914*00 betreffende goedkeuring als technisch onderdeel van mechanische koppelinrichtingen met betrekking tot Richtlijn 94/20/EC.

Appendix I to EEC approval certificate N° e6*94/20*.... concerning the component type-approval of mechanical coupling devices with regard to Directive 94/20/EC.

- | | | |
|------|--|--|
| 1. | Aanvullende gegevens.
Additional information | |
| 1.1. | Klasse van het type koppeling :
Class of the type coupling : | F |
| 1.2. | Categorieën of typen voertuigen waarvoor de inrichting is ontworpen of waartoe deze wordt beperkt :
Categories or types of vehicles for which the device is designed or restricted : | M,N
zie technisch document :
see technical document
GDW 1831 |
| 1.3. | Maximale D-waarde (1) : (kN)
Maximum D-value : | 14.50 |
| 1.4. | Verticale maximumbelasting S op het koppelingspunt (1) : (kg)
Maximum vertical load S at the coupling point : | 100 |
| 1.5. | Maximale belasting U op het opleggerkoppelpunt (1) : (ton)
Maximum load U at the fifth wheel coupling point : | --- |
| 1.6. | Maximale V-waarde (1) : (kN)
Maximum V-value : | --- |
| 1.7. | Aanwijzingen over de bevestiging van het type koppeling aan het voertuig en foto's of tekeningen van de bevestigingspunten aan het voertuig als aangegeven door de fabrikant; aanvullende gegevens, als de toepassing van het type koppeling tot speciale voertuigtypen is beperkt :
Instructions for attachment of the coupling type to the vehicle and photographs or drawings of the fixing points at the vehicle given by the manufacturer; additional information if the use of the coupling type is restricted to special types of vehicles : | zie montagehandleiding bij document
see fitting instructions at the document
GDW 1831 |
| 1.8. | Inlichtingen over de aanbrenging van speciale trek-inrichtingen of montageplaten (1) :
Information on the fitting of special towing brackets or mounting plates : | zie montagehandleiding
see fitting instructions |
| 5. | Opmerkingen (2)
Remarks : | De vasthechting v.d. trekinstallatie op het voertuig moet nagezien worden in overeenstemming met bijlage I nr. 5.10., volgens de voorschriften bepaald in bijlage VII.
The fitting of the towbar on the vehicle must be checked according annex I nr. 5.10., according the prescriptions mentioned in annex VII |

(1) Doorhalen wat niet van toepassing is

(2) Onder andere vermelding of opleggerkoppelingen ongeschikt zijn voor gedwongen sturing.