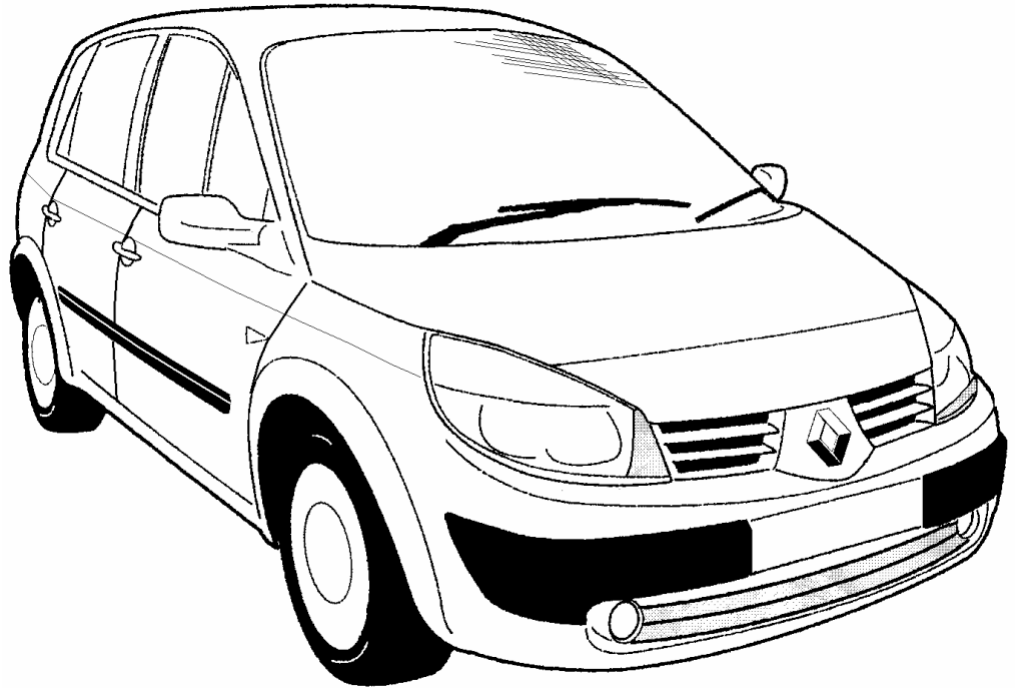


# JAEGER



**RENAULT SCENIC 2**

**07/03 >>**

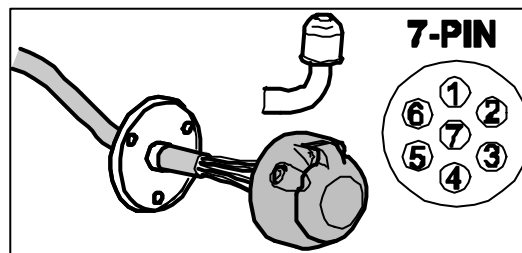
**RENAULT GRAND SCENIC**

**03/04 >>**

**Ohne Überwachung der Anhänger-Blinkleuchten!**

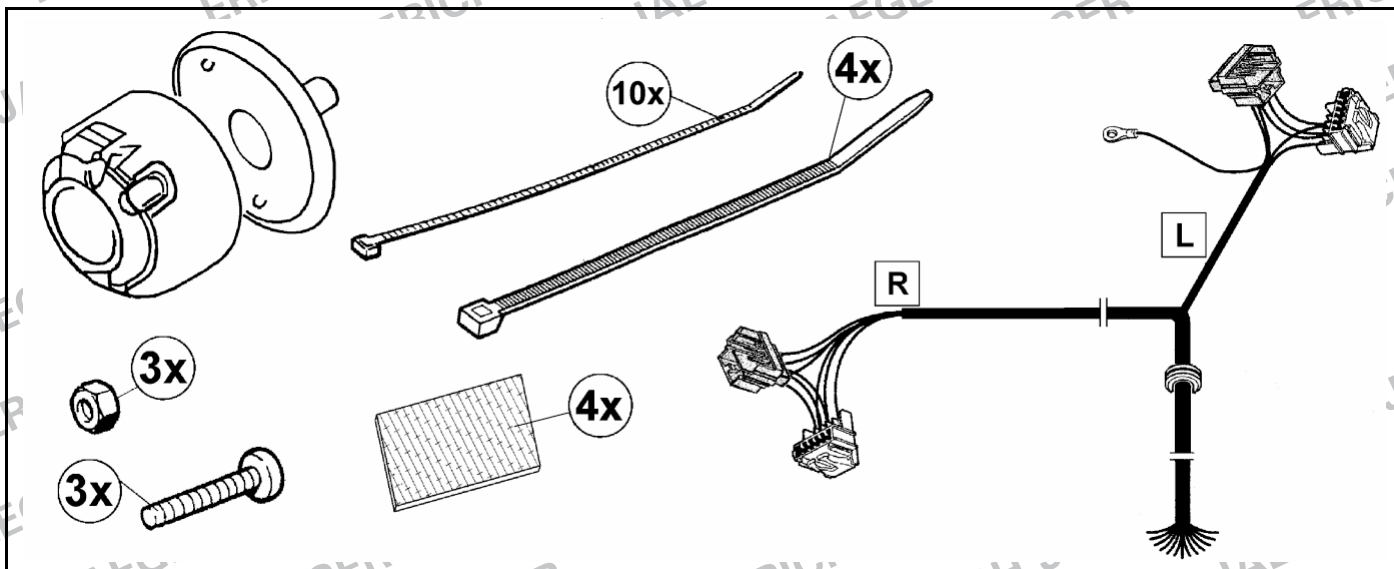
**Without monitoring of the trailer turn signals!**

**735106**

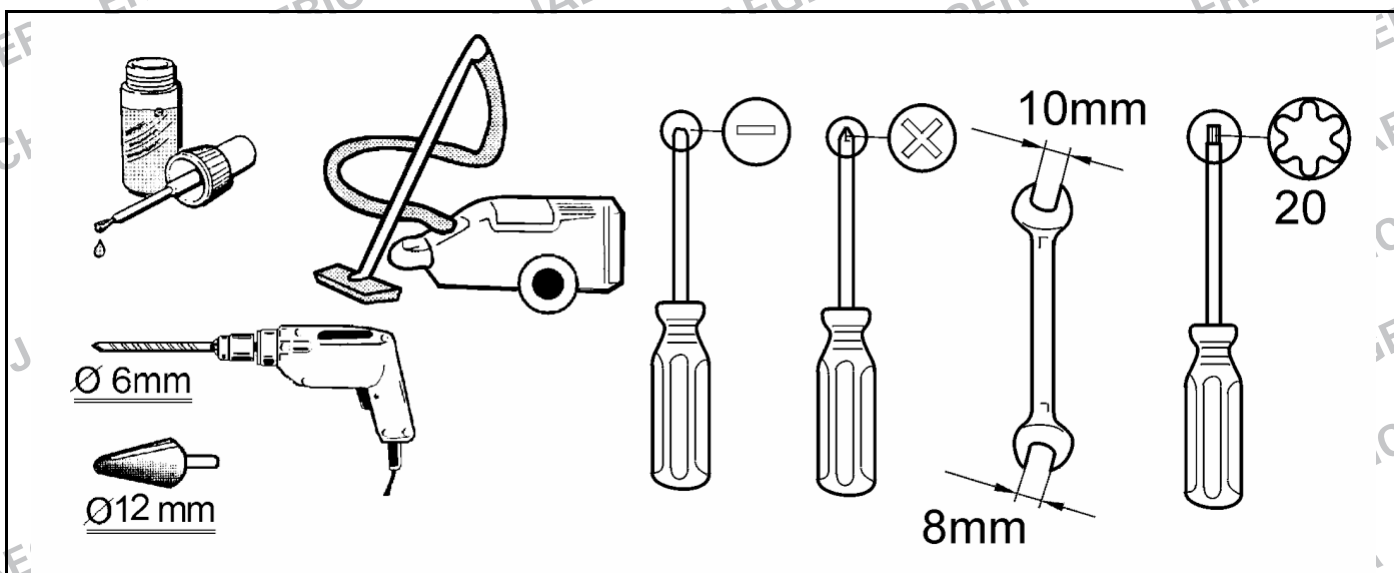


- |                                     |                                      |
|-------------------------------------|--------------------------------------|
| <b>(D)</b> Einbauanleitung          | <b>(CZ)</b> Pokyny pro montáž        |
| <b>(GB)</b> Fitting instructions    | <b>(H)</b> Felszerelési utasítás     |
| <b>(F)</b> Instructions de montage  | <b>(PL)</b> Instrukcje wbudowania    |
| <b>(E)</b> Instrucciones de montaje | <b>(GR)</b> Οδηγίες συναρμολογησης   |
| <b>(NL)</b> Inbouwhandleiding       | <b>(S)</b> Montageanvisning          |
| <b>(P)</b> Instruções de montagem   | <b>(SLO)</b> Navodila za instalacijo |
| <b>(I)</b> Istruzioni di montaggio  | <b>(TR)</b> Montaj talimatları       |

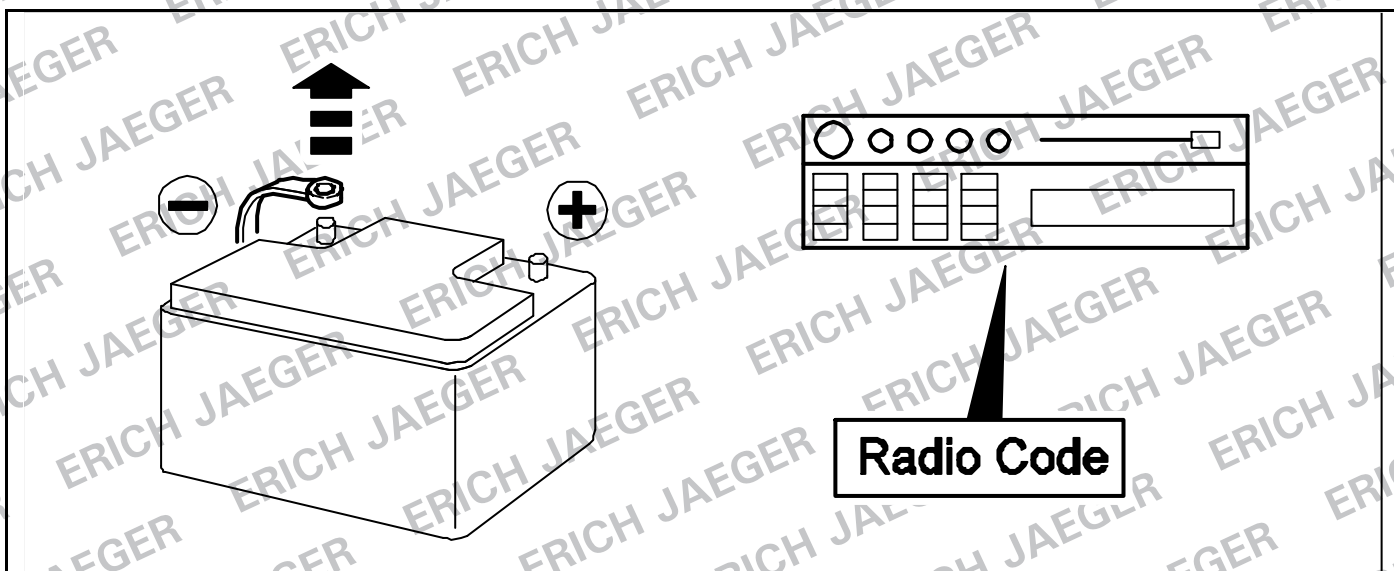
# KIT



# TOOL

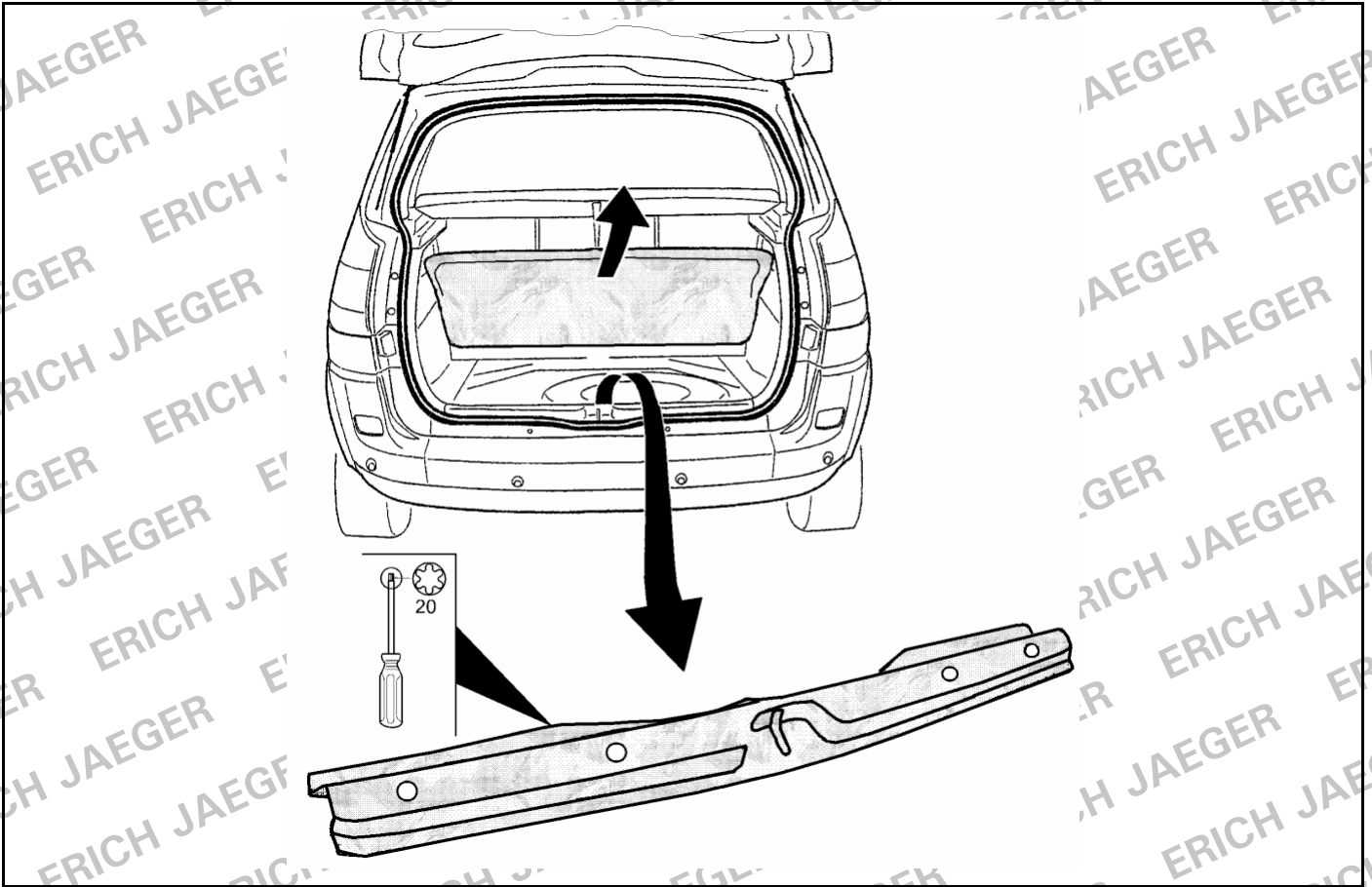


1



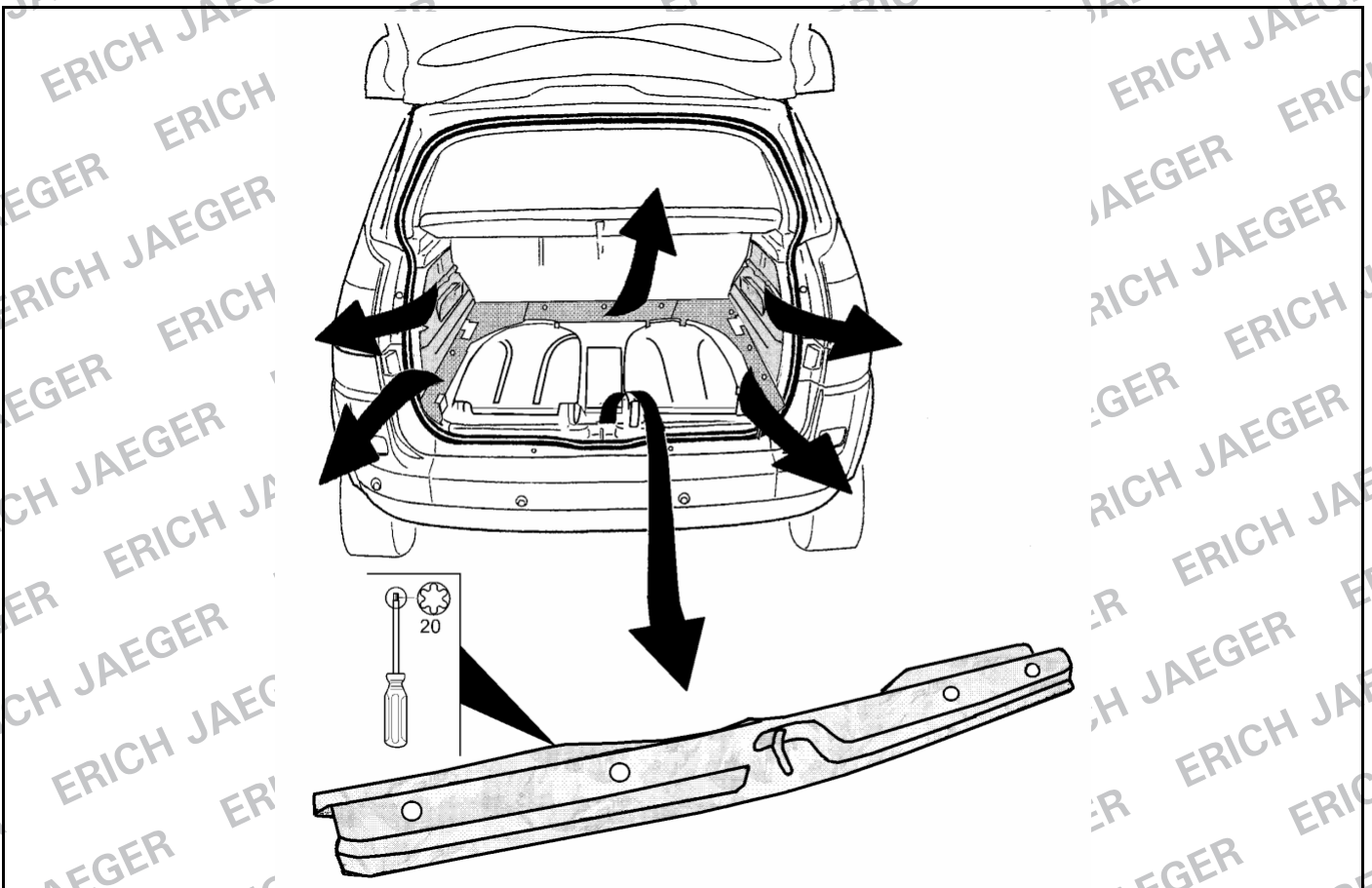
2

# SCENIC 2

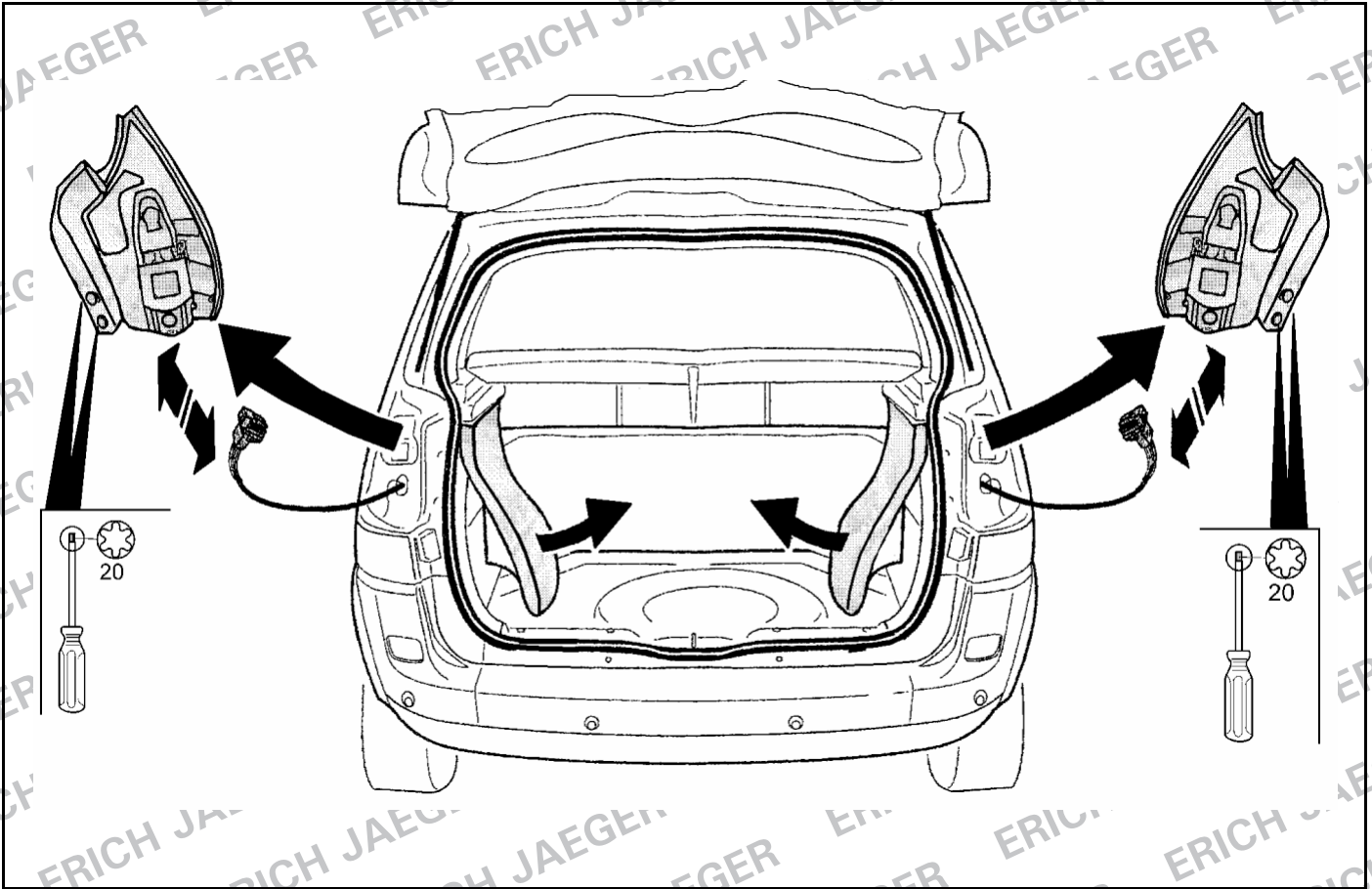


2a

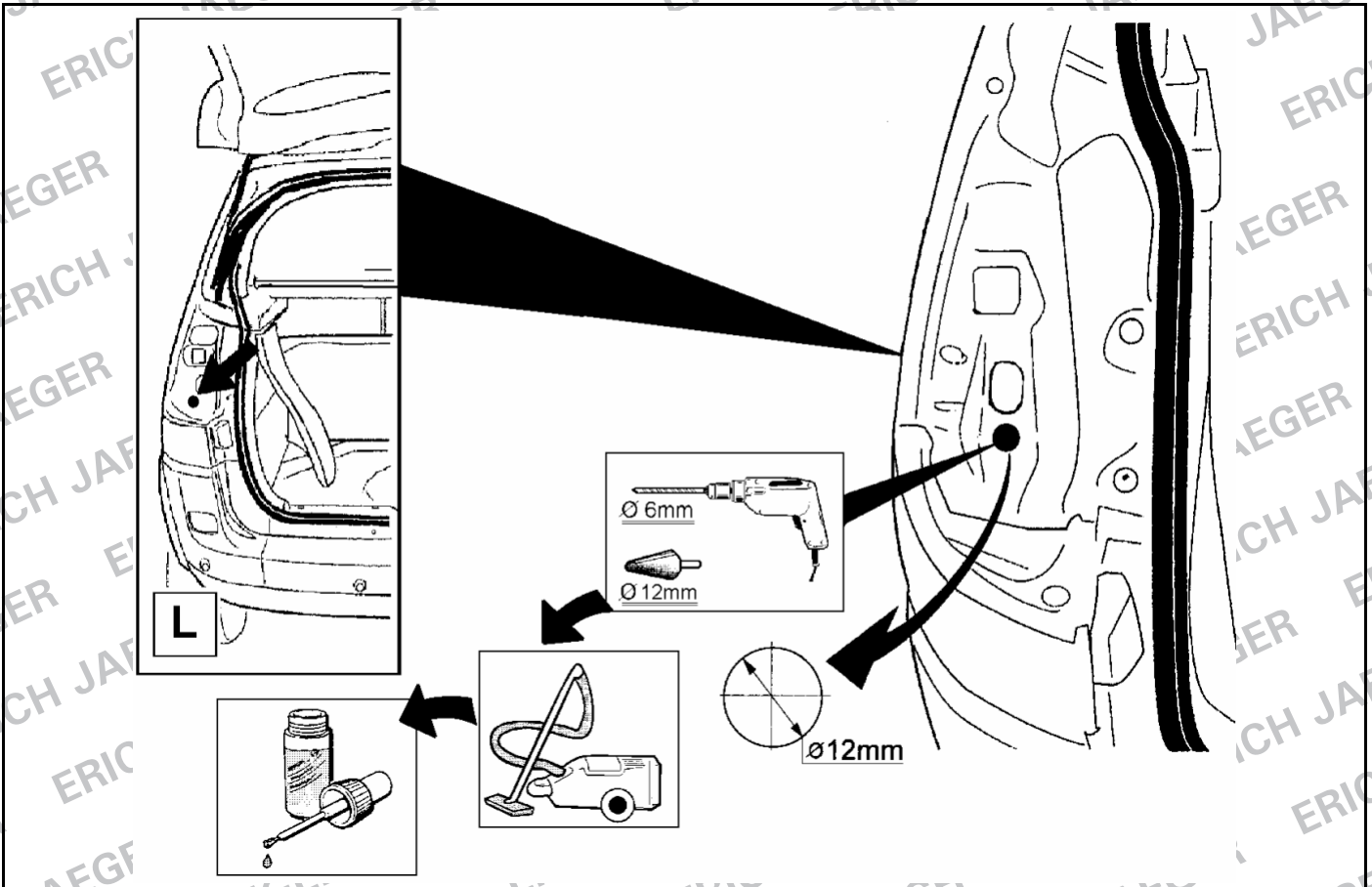
# GRAND SCENIC



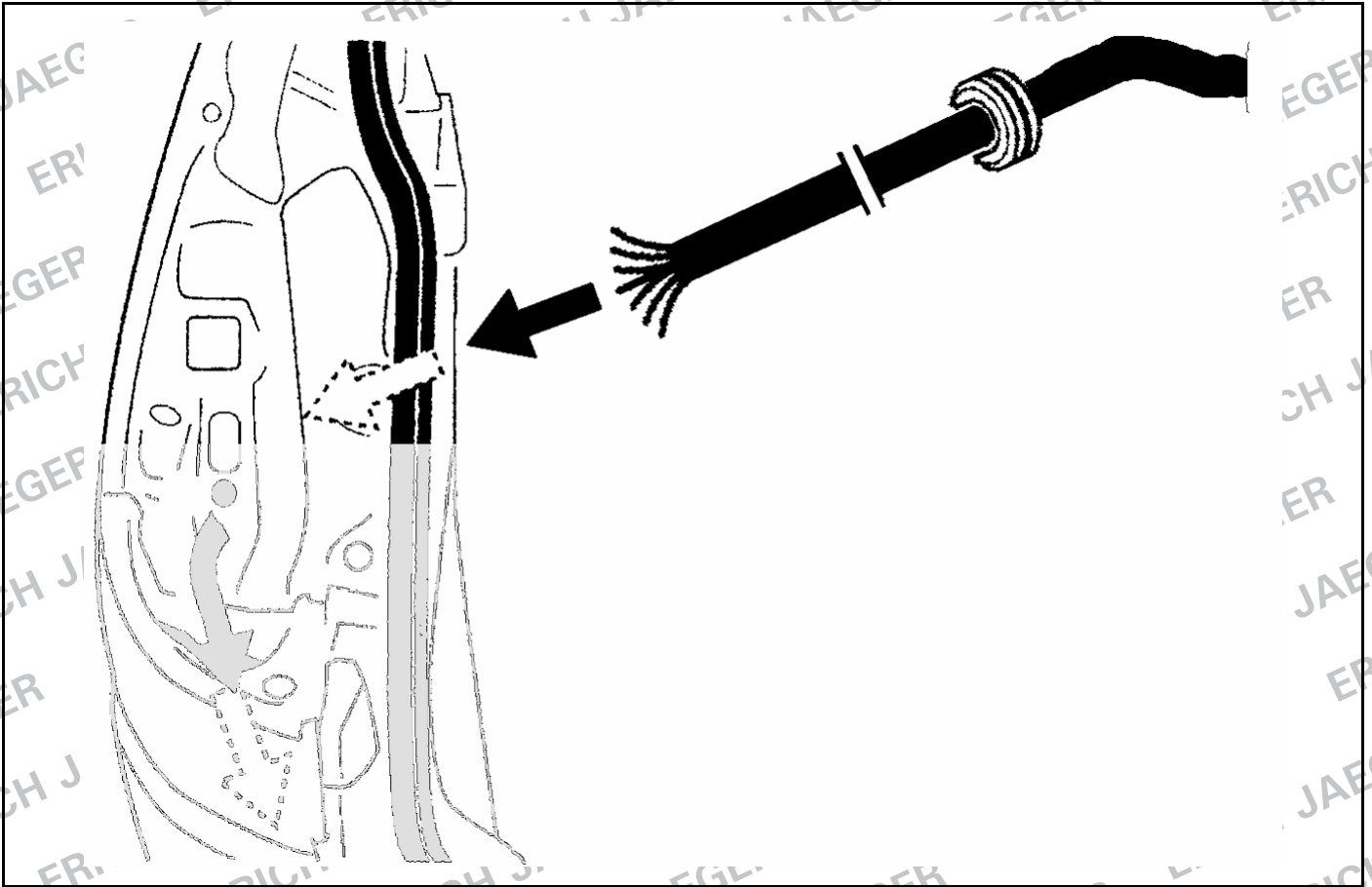
3



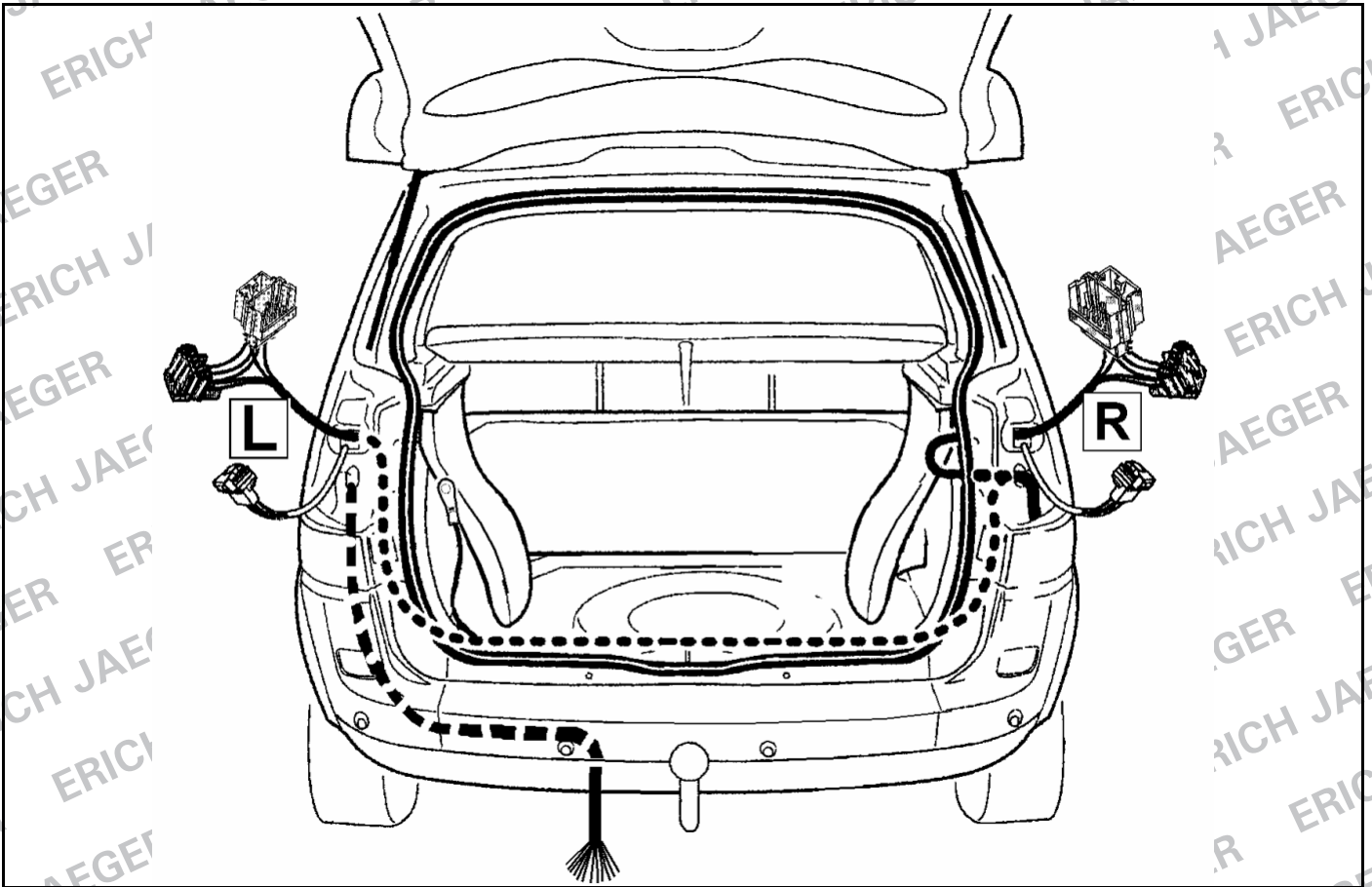
4



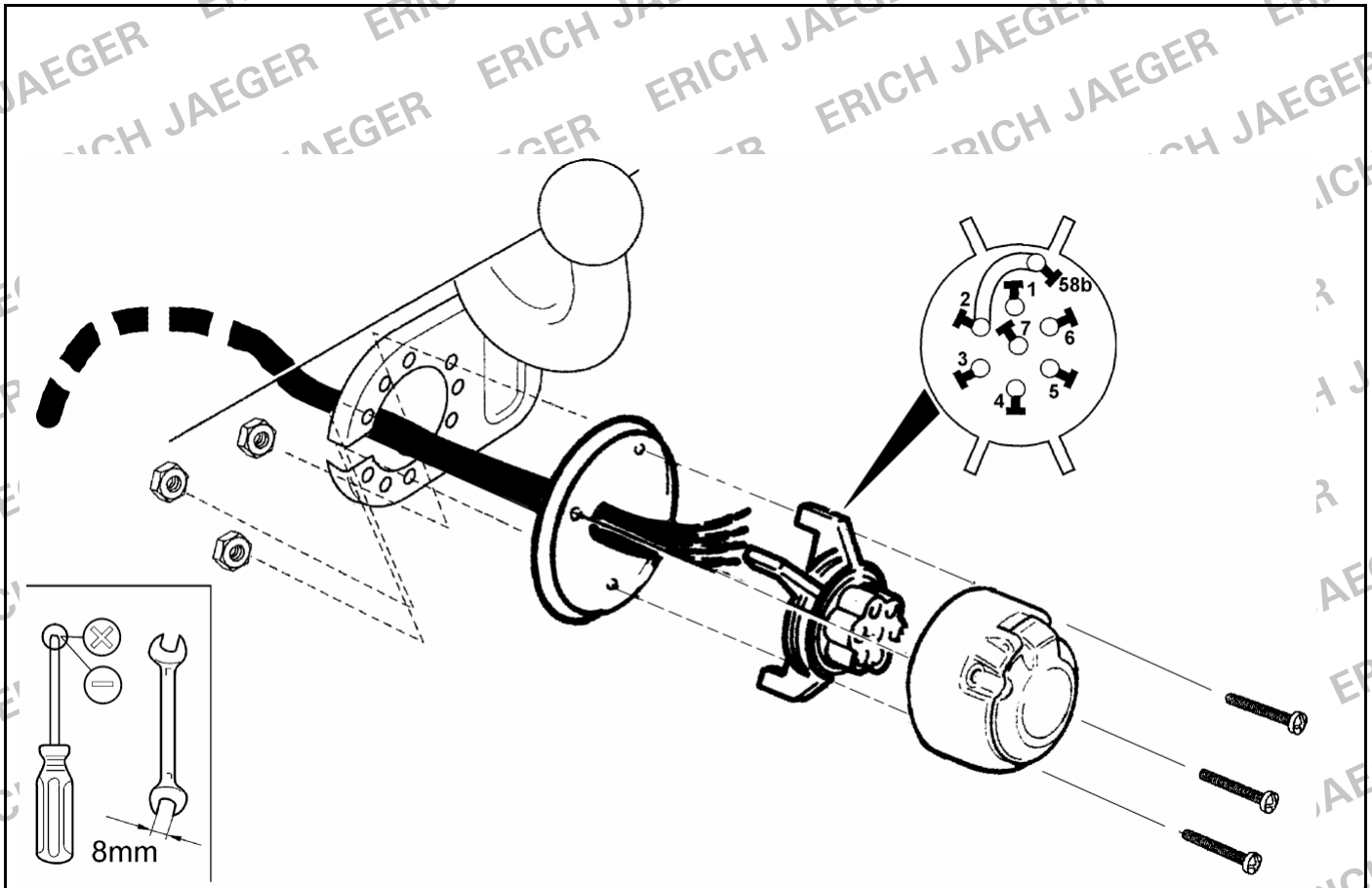
5











6

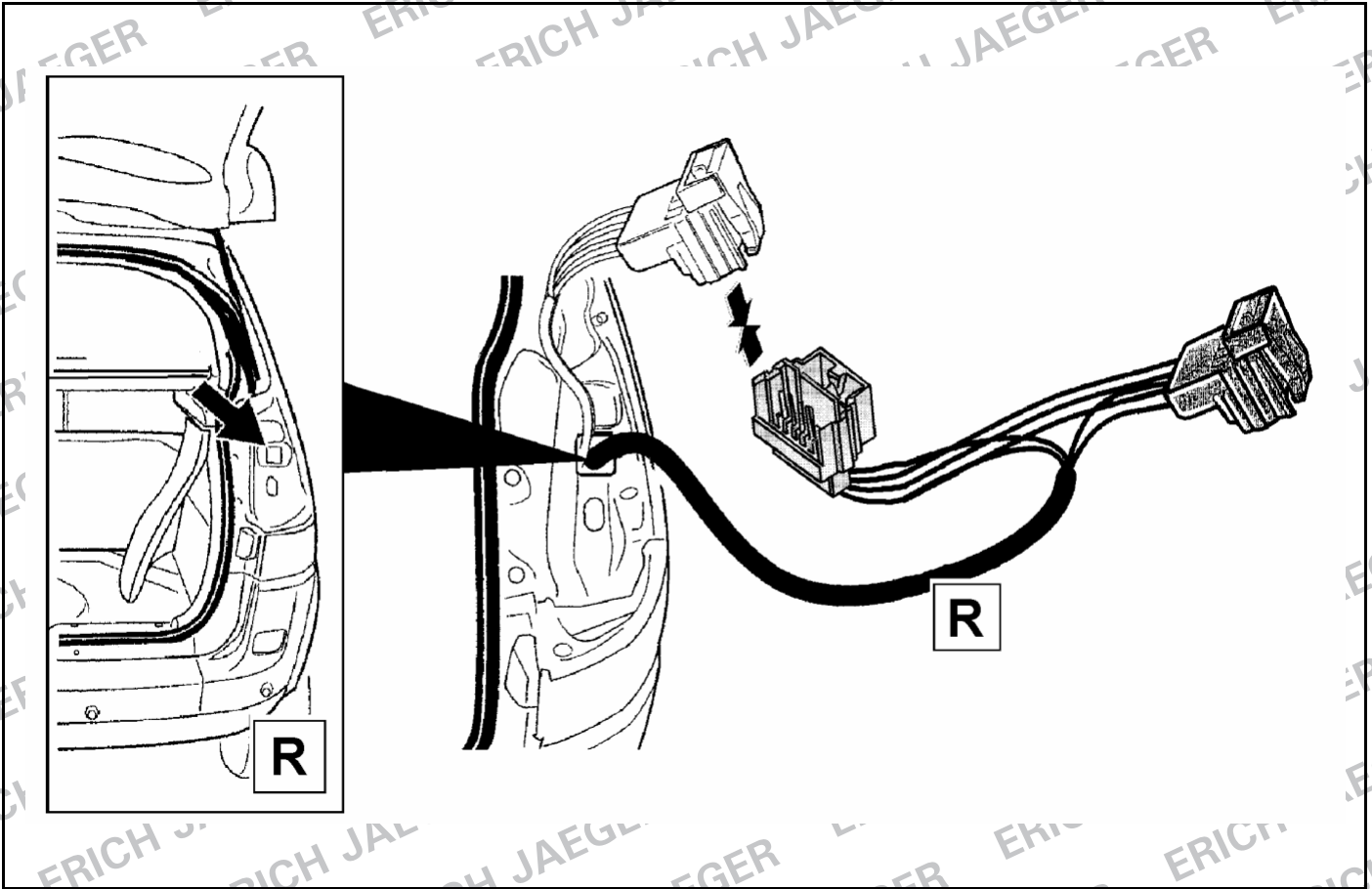


7

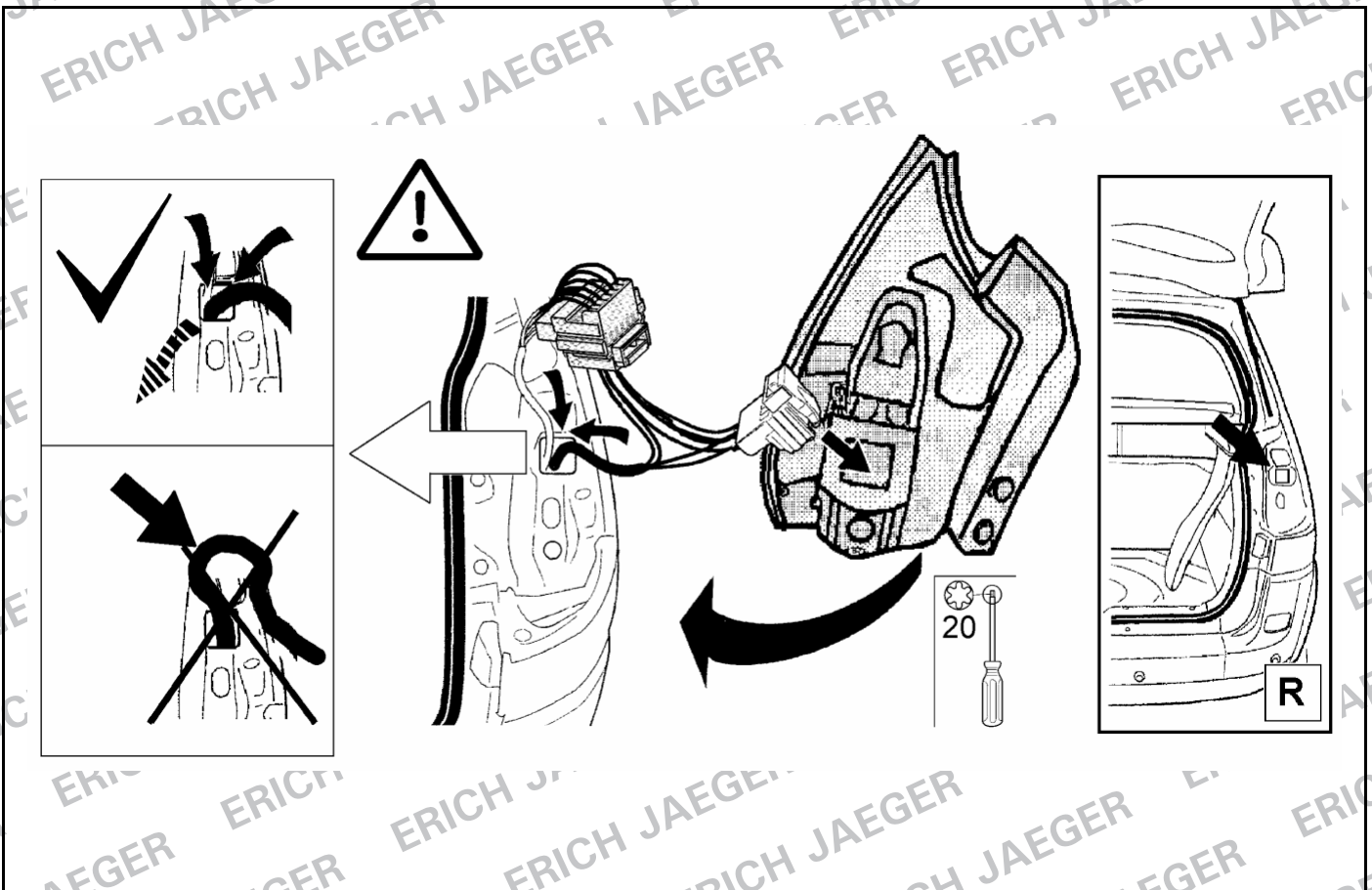


		D	GB	F	ESP	NL	P	I	CZ	H	PL	GR	S	SLO	TUR	∞
1		gelb	yellow	jaune	amarillo	geel	amarelo	giallo	žluto	sárga	zólty	κίτρινος	gul	rumena	sari	
2		blau	blue	bleu	azul	blauw	azul	blu	modro	kék	niebiesko	μπλε	blá	modra	mavi	
3		weiß	white	blanc	blanco	wit	branco	bianco	bílo	fehér	biało	λευκό	vit	bela	beyaz	
4		grün	green	vert	verde	groen	verde	verde	zeleno	zöld	zielono	πράσινο	grön	zelena	yesil	
5		braun	brown	brun	marrón	bruin	castanho	marrone	hnedý	brana	brazowy	καφέ	brun	smed	kahverengi	
6		rot	red	rouge	rojo	rood	vermelho	rosso	červenó	piros	czerwono	κόκκινο	röd	rdeca	kirmizi	
7		schwarz	black	noir	negro	zwart	preto	nero	cernýo	fekete	czarno	μαύρο	svart	crna	siyah	
58b		blau/ weiß	blue/ white	bleu/ blanc	azul/ blanco	blauw/ wit	azul/ branco	blu/ bianco	modro/ bílý	kék/ fehér	niebiesko/ biały	μπλε/ λευκό	blá/ vit	modra/ belaa	mavi/ beyaz	

9

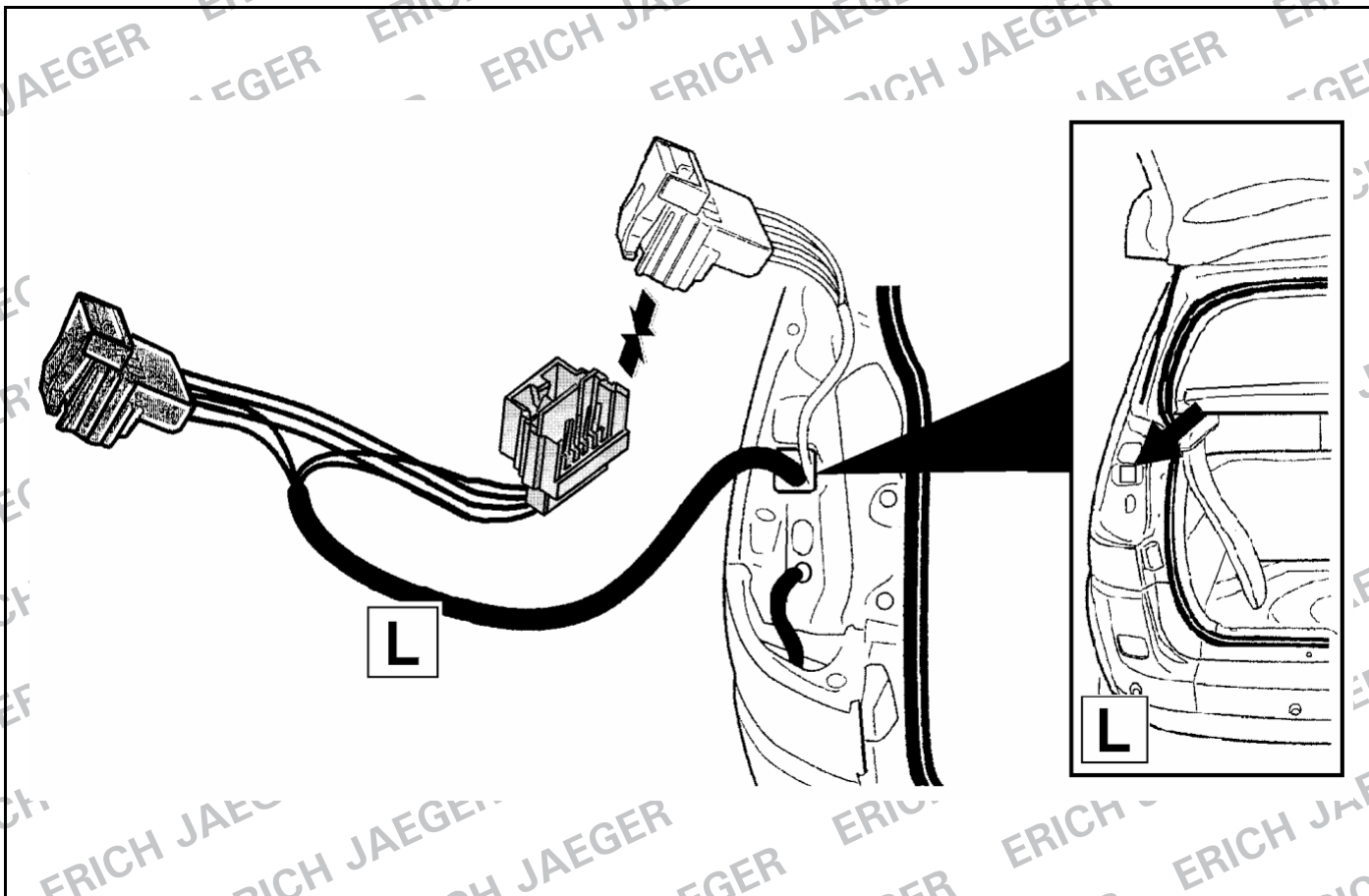


10

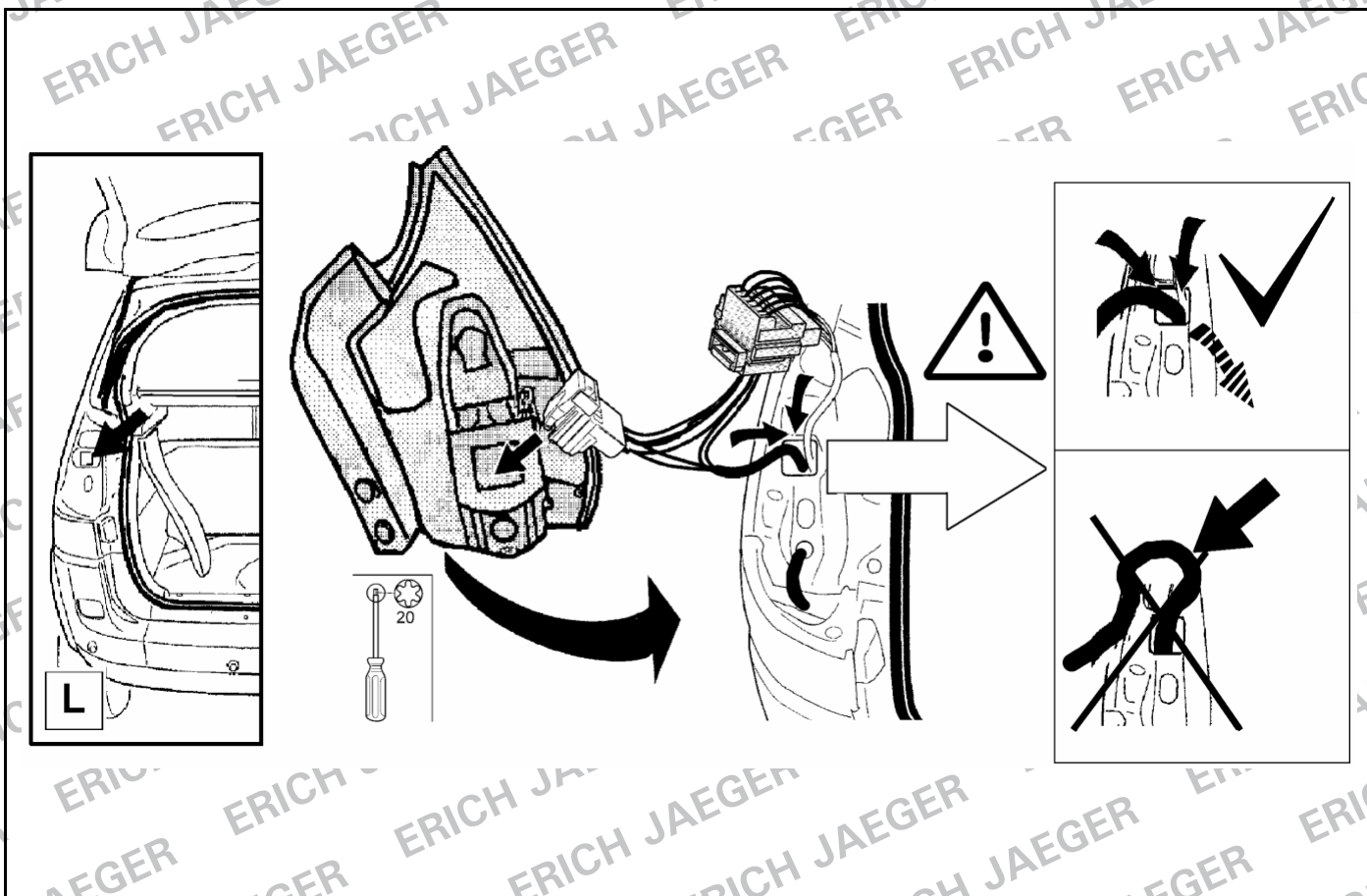


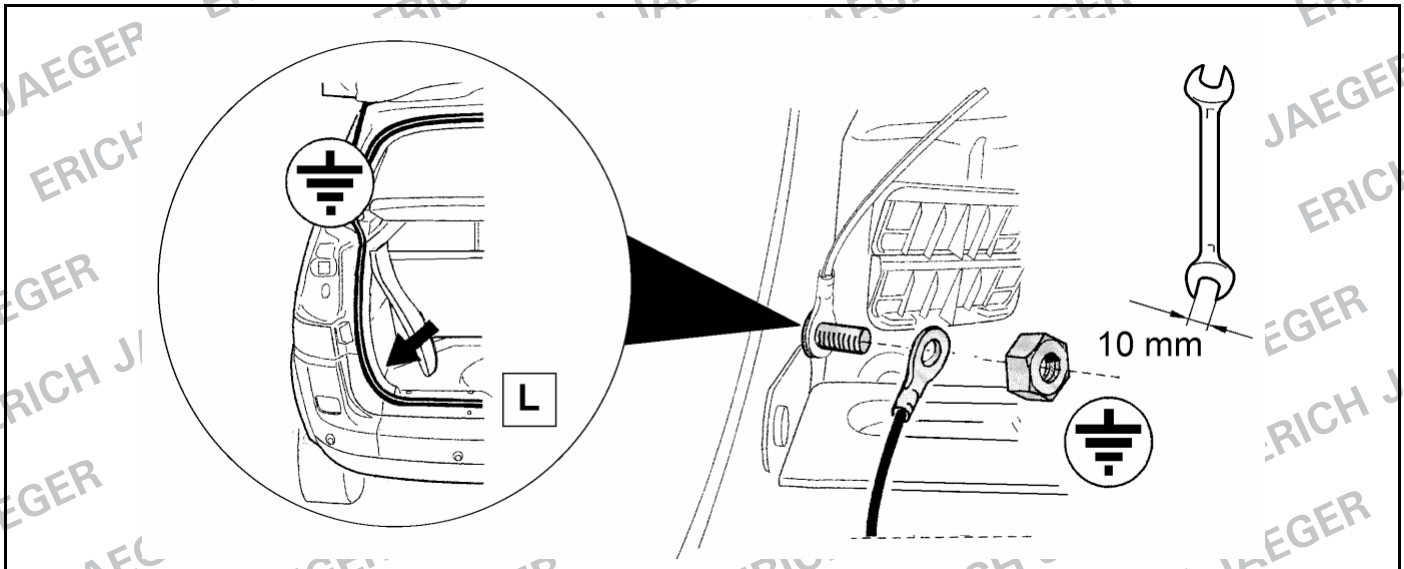
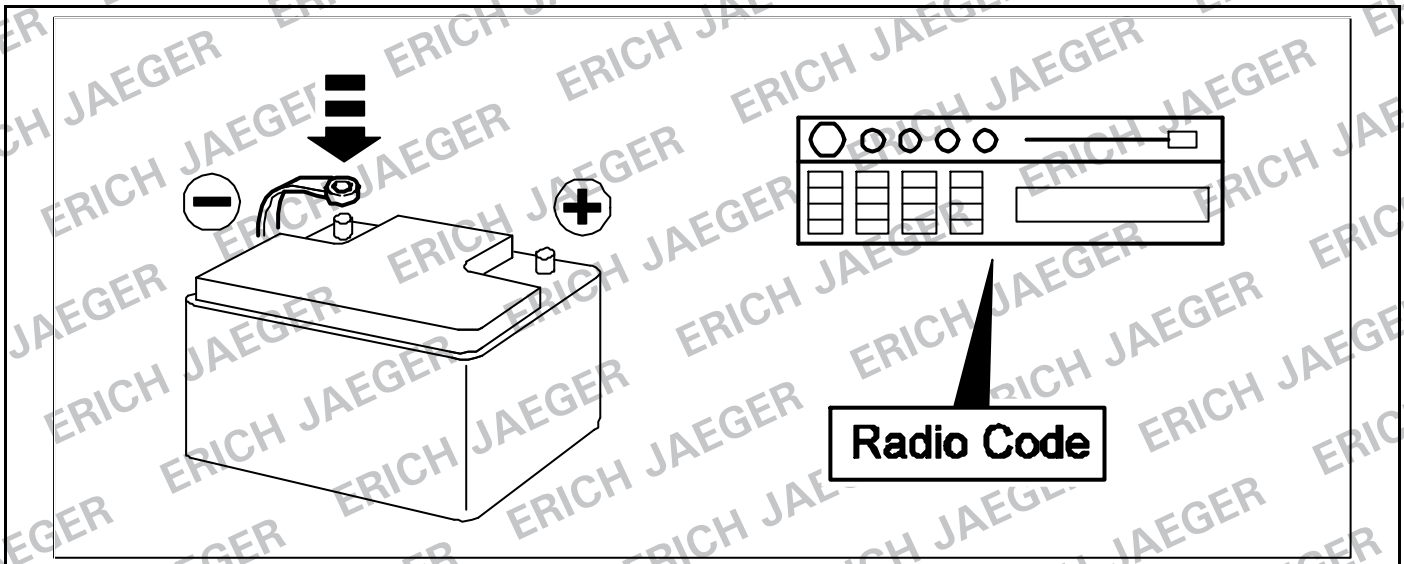


11



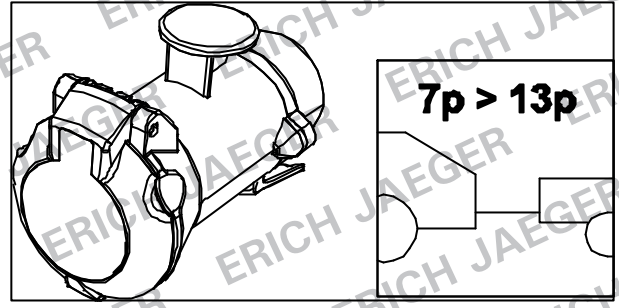
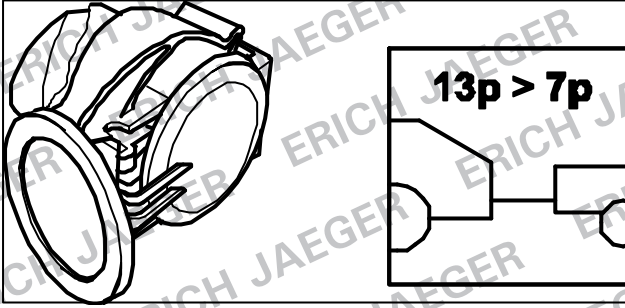
12



**13****14****15****(D) Funktionen kontrollieren!****(GB) Check functions!****(F) Contrôler les fonctions!****(E) Compruebe las funciones!****(NL) Controleer functies!****(P) Verifique as funções!****(I) Controllare le funzioni!****(CZ) Zkontrolujte funkci!****(H) Ellenőrizze a funkciókat!****(PL) Sprawdź działanie!****(GR) Έλεγχος λειτουργίας!****(S) Kontrollera funktionerna!****(SLO) Preverite delovanje!****(TR) İşlevleri kontrol edin!**

311069

311052



- (D)** Technische Änderungen vorbehalten! **(CZ)** Technická práva vyhrazena!
- (GB)** Subject to change! **(H)** Muszaki módosítások joga fenntartva!
- (F)** Sous réserve de modifications techniques! **(PL)** Zastrzegamy sobie mozliwosc wprowadzenia zmian technicznych!
- (E)** Salvo modificaciones técnicas! **(GR)** Διατηρούμε το δικαίωμα των τεχνικών αλλαγών!
- (NL)** Technische wijzigingen voorbehouden! **(S)** Ändringar förbehålls!
- (P)** Sujeito a modificações técnicas! **(SLO)** Pravice do sprememb pridržane!
- (I)** Salvo modificaciones técnicas! **(TR)** Teknik degisiklikler mahfuzdur!