

Trekhaken - Attelages - Anhängervorrichtungen - Tow bars



Renault Kangoo / Grand Kangoo & Renault Kangoo Express 01/08-
Mercedes Citan / Citan Mixto & Mercedes Citan Kombi 11/12-
Nissan NV250 05/19-

Ref. 1697



STANDARD

AD BLUE

GDW Ref. 1697



EEC APPROVAL N° :

e6*55R*01 1489

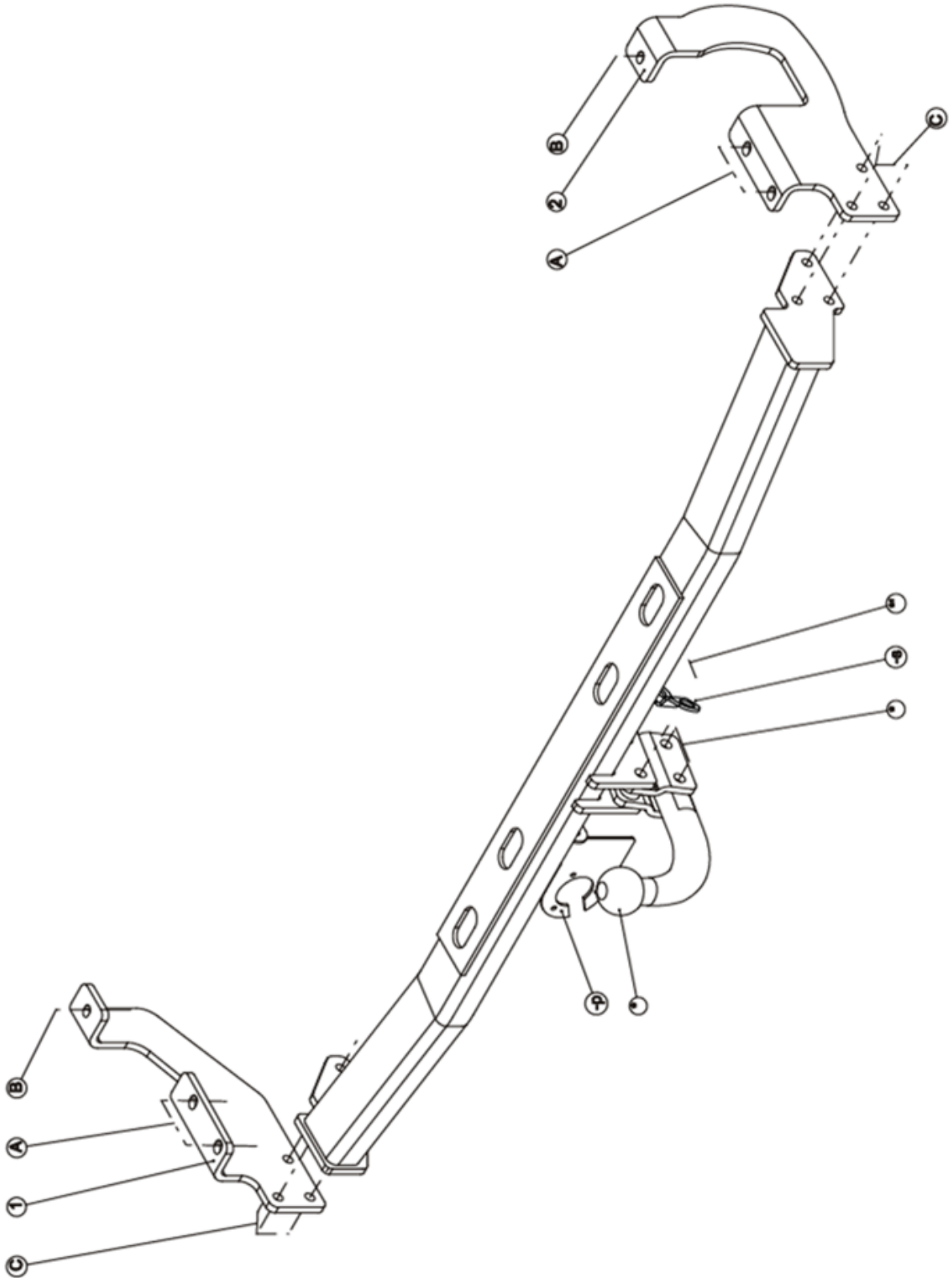
max ↓ kg	X	max ↓ kg			
D=	—————		X 0.00981	≤	8,25 KN
max ↓ kg	+	max ↓ kg			
S/			=		80 Kg
Max.			=		1350 Kg

GDW nv - Hoogmolenwegel 23 - B-8790 Waregem
TEL. 32 (0) 56 60 42 12 (L5) - FAX. 32 (0) 56 60 01 93
 E-Mail : gdw@gdwtowbars.com - Website : www.gdwtowbars.com



Renault Kangoo / Grand Kangoo & Renault Kangoo Express 01'08-
Mercedes Citan / Citan Mixto & Mercedes Citan Kombi 11'12-
Nissan NV250 05'19-

Ref. 1697


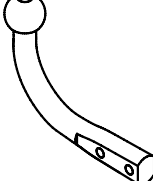

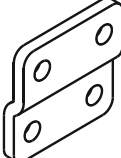
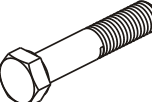

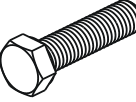
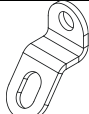



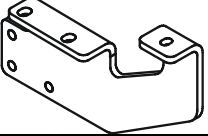
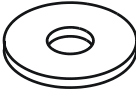
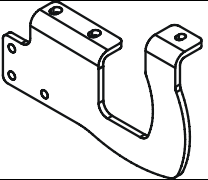
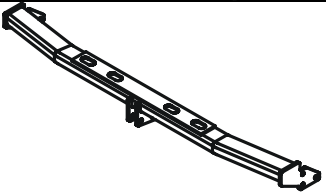




Renault Kangoo / Grand Kangoo & Renault Kangoo Express 01/08-
Mercedes Citan / Citan Mixto & Mercedes Citan Kombi 11/12-
Nissan NV250 05/19-

Ref. 1697

Samenstelling – Composition – Zusammenstellung

	4X	DIN 985-M12 -8.8	*-*	GDW Ref. T45/K000	1X	
	6X	DIN 934-M10 -8.8	C	GDW Ref. 800.008	2X	
	4X	DIN 931-M12x70-8.8	*-*	GDW Ref. 800.011	2X	
	2X 10X	DIN 933-M8x35 -8.8 DIN 933-M10x35 -8.8	B A-C	GDW Ref. 800.053	1X	
	2X 10X	DIN 128-A8 –FSt DIN 128-A10 –FSt	B A-C	GDW Ref. P04	1X	
	4X	Rondsels ø10,5x20x2mm	A	GDW Ref. ①	1X	
	2X	Rondsels ø25x8,4x2mm	B	GDW Ref. ②	1X	
				GDW Ref. 1697	1X	

Bouten – Boulons – bolts – Bolzen: Kwaliteit 8.8		DIN 912 – DIN 931 – DIN 933 – DIN 7991	
M6 ≙ 10,8Nm of 1,1kgm	M8 ≙ 25,5Nm of 2,60kgm	M10 ≙ 52,0Nm of 5,30kgm	
M12 ≙ 88,3Nm of 9,0kgm	M14 ≙ 137Nm of 14,0kgm	M16 ≙ 211,0Nm of 21,5kgm	
Bouten – Boulons – bolts – Bolzen: Kwaliteit 10.9		DIN 912 – DIN 931 – DIN 933 – DIN 7991	
M6 ≙ 13,7Nm of 1,4kgm	M8 ≙ 35,3Nm of 3,6kgm	M10 ≙ 70,6Nm of 7,20kgm	
M12 ≙ 122,6Nm of 12,5kgm	M14 ≙ 194Nm of 19,8kgm	M16 ≙ 299,2Nm of 30,5kgm	
Bouten – Boulons – bolts – Bolzen: Kwaliteit 12.9		DIN 912 – DIN 931 – DIN 933 – DIN 7991	
M6 ≙ 18Nm of 1,8kgm	M8 ≙ 43Nm of 4,4kgm	M10 ≙ 87Nm of 8,9kgm	
M12 ≙ 150Nm of 15,3kgm	M14 ≙ 240Nm of 24,5kgm	M16 ≙ 370Nm of 37,7kgm	



Renault Kangoo / Grand Kangoo & Renault Kangoo Express 01'08-

Mercedes Citan / Citan Mixto & Mercedes Citan Kombi 11'12-

Nissan NV250 05'19-

Ref. 1697

Montagehandleiding

1. Maak de bumper onderaan los en neem het reservewiel weg. Ophanging van de uitlaat achteraan losmaken.
2. Positioneer de monteerstukken (1) en (2) met de punten (A) en (B) tegen de onderzijde van de chassisbalken op de van schroefdraad voorziene boringen, aan de rechterzijde word de ophanging van de uitlaat terug meegespannen tussen de monteerplaat en de chassisbalk. Breng de bouten en rondsels aan en schroef handvast.
3. Plaats de trekhaak met de punten (C) tussen de beide monteerplaten, breng bij (C) de bouten in en schroef alles degelijk vast (zie aanhaalmomenten).
4. Maak in de onderzijde van de bumper een insnijding volgens tekening 1. Maak de bumper terug vast.
5. Monteren van de kogelstang (*) samen met het veiligheidsoog (-s) en de stekkerdooshouder (-p), bouten inbrengen en degelijk vastschroeven(zie aanhaalmomenten).

N.B.

Voor de maximum toegestane massa welke uw voertuig mag trekken dient U uw dealer te raadplegen.

Verwijder eventueel de bitumenlaag op de bevestigingsplaats van de trekhaak.

Opgepast bij het boren dat men geen remleiding, elektriciteitsdraden of brandstofleidingen beschadigt.



Renault Kangoo / Grand Kangoo & Renault Kangoo Express 01/08-

Mercedes Citan / Citan Mixto & Mercedes Citan Kombi 11/12-

Nissan NV250 05/19-

Ref. 1697

Notice de montage

1. Dégager le pare-chocs au côté inférieur et enlever le roue de secours. Dégager en plus la suspension l'échappement en arrière.
2. Installer les pièces de montage (1) et (2) avec les points (A) et (B) contre le côté inférieur des poutres de châssis sur les forages filetés prévus, il faut sérer la suspension de l'échappement au côté droit entre la plaque de montage et la poutre de châssis. Insérer les boulons et les rondelles sans serrer.
3. Installer l'attelage avec les points (C) entre les 2 plaques de montage, insérer les boulons au (C) et bien visser le tout (cf. couples de serrage).
4. Faire une découpe au côté inférieur du pare-chocs selon dessin 1. Refixer le pare-chocs.
5. Monter la boule (*) ensemble avec l'anneau de sécurité (-s) et le porteur bloc multiprise (-p), insérer les boulons et bien visser le tout (cf. couples de serrage).

Remarque

Pour le poids de traction maximum autorisé de votre voiture, consulter votre concessionnaire.

Enlever la couche de bitume ou d'anti-tremblement qui recouvre éventuellement les points de fixation.

Veiller en perçant à ne pas endommager les conduites de frein et de carburant



Renault Kangoo / Grand Kangoo & Renault Kangoo Express **01/'08-**
Mercedes Citan / Citan Mixto & Mercedes Citan Kombi **11/'12-**
Nissan NV250 **05/'19-**

Ref. 1697

Fitting instructions

1. Loosen the bumper at the bottom and remove the spare wheel. Loosen also the suspension of the exhaust at the back.
2. Install the assembly pieces (1) and (2) with points (A) and (B) against the bottom of the chassis beams on the provided screw-thread holes, fix the suspension of the exhaust at the right side between the assembly plate and the chassis beam. Insert the bolt without tightening.
3. Install the tow bar with points (C) between both the assembly plates, insert the bolts at (C) and do fasten with bolts (see tension).
4. Make an incision at the bottom of the bumper according to drawing 1. Re-install the bumper.
5. Assemble the ball (*) together with the security shackle (-s) and the socket plate holder (-p), insert the bolts and do fasten with bolts (see tension).

Note

Please consult your cardealer or owners manual for the maximal permissible towing mass.
Remove any bitumen coating on the fastening position for the tow bar.
When drilling, be carefull not to damage any brake lines, electrical wiring or fuel lines.



Renault Kangoo / Grand Kangoo & Renault Kangoo Express 01/'08-
Mercedes Citan / Citan Mixto & Mercedes Citan Kombi 11/'12-
Nissan NV250 05/'19-

Ref. 1697

Anbauanleitung

1. Stoßstange unten losmachen und Reserverad wegnehmen. Auspuffaufhängung hinten losmachen.
2. Die Montierstücke (1) und (2) mit den Punkten (A) und (B) gegen die Unterseite von Chassisbalken auf die vorhandenen Schraubenlöcher setzen, am rechte Seite die Aufhängung von Auspuff zwischen die Montierplatte und Chassisbalken wieder mitspannen. Die Bolzen und Ritzel anbringen ohne anzudrehen.
3. Die Anhängerkupplung mit den Punkte (C) zwischen beide Montierplatten bringen, bei (C) die Bolzen einbringen und alles entsprechend der Drehmomentenvorgabe festziehen.
4. In die Unterseite von Stoßstange einen Einschnitt entsprechend die Zeichnung (fig.2) machen. Die Stoßstange wieder befestigen.
5. Die Kugelstange (*) zusammen mit dem Sicherheitskettenglied (-s) und dem Steckdosenhalter (-p) montieren, die Bolzen einbringen und entsprechend der Drehmomentenvorgabe festziehen.

Hinweise

Die Maximale Anhängelast ihres Fahrzeuges können Sie im Fahrzeugschein oder im Benutzerhandbuch nachlesen.
Im Bereich der Anlageflächen muß Unterbodenschutz und Antiröhmaterial entfernt werden.
Vor dem Bohren prüfen, daß keine, dort eventuell Leitungen beschädigt werden können



Renault Kangoo / Grand Kangoo & Renault Kangoo Express 01/'08-
Mercedes Citan / Citan Mixto & Mercedes Citan Kombi 11/'12-
Nissan NV250 05/'19-

Ref. 1697

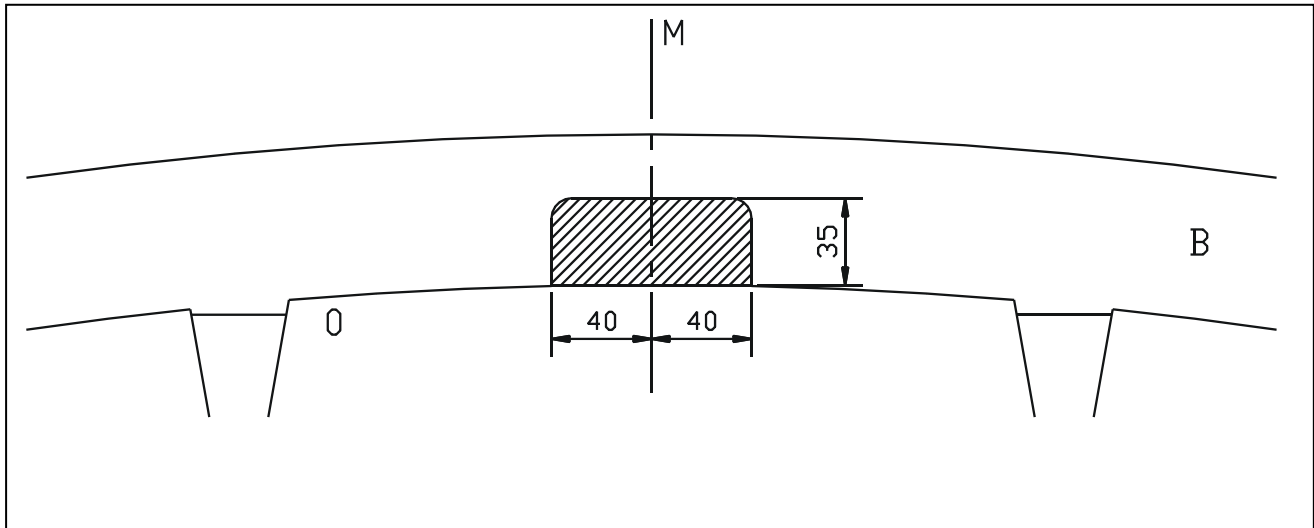


Fig.1

Uitsnijding bumper : het gearceerde gebied moet weggesneden worden
“B” = de bumper
“O” = de onderrand van de bumper
“M” = het midden van de bumper

Découpe pare-chocs : la zone hachurée doit être découpée
“B” = le pare-chocs
“O” = le bord inférieur du pare-chocs
“M” = le milieu du pare-chocs

Ausschnitzung Stoßstange : das schraffierte Gebiet muß weggeschnitten werden
“B” = Stoßstange
“O” = Unterrand Stoßstange
“M” = der Mitter von Stoßstange

Excision bumper : the hatched area has to be cut away
“B” = the bumper
“O” = the lower rim of the bumper
“M” = the middle of the bumper



Renault Kangoo / Grand Kangoo & Renault Kangoo Express **01/08-**
Mercedes Citan / Citan Mixto & Mercedes Citan Kombi **11/12-**
Nissan NV250 **05/19-**
Ref. 1697

BELANGRIJKE RAADGEVINGEN :

IN HET VOERTUIG BEWAREN

Montage :

- Voor aanvang van de montage dient de trekhaak gecontroleerd te worden op transport schade.
- Raadpleeg aandachtig de montagehandleiding. Alle instructies dienen gevolgd te worden.
- Voor de montage moet de trekhaak eerst op het voertuig gepresenteerd worden.
- Bij het boren van gaten, controleren dat aanwezige bekabelingen niet beschadigd kunnen worden. Verwijder antidreun of bitumenlaag. Geboorde gaten en carrosserie onderdelen met corrosiewerende verf behandelen.
- Als het voertuig geen standaard bumpers heeft (speciale serie, sportuitvoeringen, Tuning parts ...), dient de uitsparingsmal gecontroleerd te worden. Neem bij twijfel contact op met GDW.

Garantie :

- De aangegeven Max. trekmassa, "D" en "S" waarde mogen niet overschreden worden.
- Na 1.000.km gebruik en ten minste 1 keer per jaar hoeft de trekhaak gecontroleerd te worden :
 - o Alle boutverbindingen controleren en bij spannen als nodig.
 - o Beschadiging aan de verf herstellen.
 - o Als de trekhaak door een externe belasting geraakt wordt moet deze vervangen worden.
 - o De interne delen van het afneembaar systeem moeten ingevet worden.

Gebruik :

- **Indien trekhaak kogel de kentekenplaat of het mistlicht geheel of gedeeltelijk bedekt MOET deze bij niet gebruik verwijderd worden.**

RECOMMANDATIONS IMPORTANTES :

A CONSERVER DANS LE VEHICULE

Montage :

- S'assurer que l'attelage n'ait pas été endommagé durant le transport. Vérifier la référence.
- Consulter attentivement la notice de pose et suivre à la lettre les instructions de montage de l'attelage.
- Présenter l'attelage sous le véhicule avant d'effectuer le montage.
- Si des forages sont nécessaires, s'assurer de l'absence de câbles électriques, de freinage ou autres. Enlever les restes de forage et traiter les tôles ou tubes forés avec un produit anti-corrosif.
- Si le véhicule est équipé de pare-chocs non standards (séries spéciales, kits sport, tuning ...), il est impératif de consulter le service technique de GDW avant de procéder au montage.

Garantie :

- Respecter la masse tractable du véhicule ainsi que les valeurs « D » et « S » précisées dans la notice.
- L'attelage doit être contrôlé après les premiers 1.000 km d'utilisation et ensuite au moins une fois par an :
 - o Contrôler toute la visserie et resserrer si nécessaire
 - o Réparer les dommages qu'aurait subis la peinture
 - o Remplacer les pièces qui auraient été endommagées suite à un accident ou une collision
 - o Graisser les parties intérieures des attelages escamotables

Utilisation :

- **Si la rotule ou la boule est positionnée devant la plaque d'immatriculation ou le feu de brouillard, il est OBLIGATOIRE de la retirer quand elle n'est pas utilisée !**



Renault Kangoo / Grand Kangoo & Renault Kangoo Express **01/'08-**
Mercedes Citan / Citan Mixto & Mercedes Citan Kombi **11/'12-**
Nissan NV250 **05/'19-**

Ref. 1697



Renault Kangoo / Grand Kangoo & Renault Kangoo Express 01/08-
Mercedes Citan / Citan Mixto & Mercedes Citan Kombi 11/12-
Nissan NV250 05/19-
Ref. 1697

GENERAL INSTRUCTIONS:

MUST BE KEPT IN THE VEHICLE

Fitting :

- Make sure that the tow bar has not been damaged during transport and it is the right reference for the vehicle.
- Read the fitting instruction before starting and follow them very precisely during the fitting.
- Present the tow bar under the car first to check if all points are right.
- If holes have to be drilled, check that no wires can be damaged, remove all soundproofing material, clean and protect the drilled holes with an anticorrosive product.
- If the vehicle is equipped with special bumpers (sport or tuning parts...) first contact the technical service of GDW to be sure that the tow bar can be fitted.

Guarantee :

- The indicated towing weight, "D" and "S" values may not be exceeded
- The tow bar has to be checked after 1.000 km and every year :
 - o All bolts should be checked and retightened if necessary
 - o Repair any damage to the paint finish
 - o Replace any damaged components
 - o Parts of the detachable tow bars must be kept well greased.

Use :

- **If the towing ball covers the number plate or the fog light, it must always be removed when no trailer is used.**

WICHTIGE RATSCHLÄGE :

IN FAHRZEUG BEWAHREN

Montage :

- Vor Anfang von Montage muss Anhängerkupplung auf Transportschade kontrolliert werden.
- Aufmerksam Anbauanleitung zu Rate sehen. Alle Anweisungen sollen gefolgt werden.
- Erst Anhängerkupplung auf Fahrzeug präsentieren, danach montieren.
- Vor dem Bohren von Löchern, nachprüfen ob anwesende Kabels nicht beschädigt werden können. Dröhnenschutz und Unterbodenschutz entfernen. Gebohrte Löcher und Karosserieunterteilen mit einer Korrosionfeste Farbe behandeln.
- Falls Fahrzeug keine Standardstoßstangen hat (spezielle Serie, Sportausführungen, Tuning ...), muß Aussparung nachprüfen. Im Zweifelsfall, GDW kontaktieren.

Garantie :

- Die angegeben max. Anhängelast, "D" en "S" Wert, möchten nicht überschritten werden.
- Nach 1.000 Km gebrauch und wenigstens 1 Mal pro Jahr muss Anhängerkupplung nachgeprüft werden :
 - o Alle Bolzenverbindungen nachprüfen und nachziehen falls nötig.
 - o Beschädigung an Farbe wiederherstellen.
 - o Falls Anhängerkupplung durch eine Extreme Belastung getroffen wird muss diese ersetzt werden.
 - o Die Interne Teile von abnehmbar System einfetten.

Gebrauch :

- **Falls Kugel von Anhängerkupplung Kennzeichen oder Nebelscheinwerfer ganz oder zum Teil bedeckt muß diese, wann nicht gebraucht, entfernt werden.**

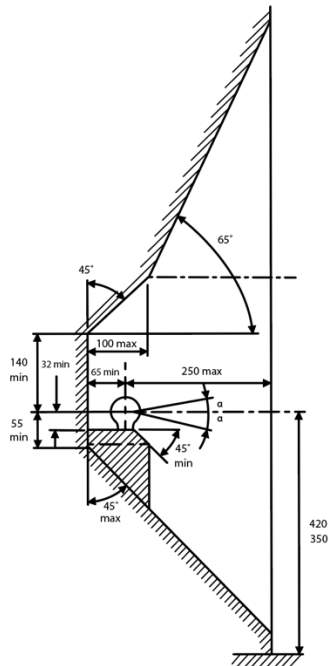


Renault Kangoo / Grand Kangoo & Renault Kangoo Express **01/'08-**
Mercedes Citan / Citan Mixto & Mercedes Citan Kombi **11/'12-**
Nissan NV250 **05/'19-**

Ref. 1697



Renault Kangoo / Grand Kangoo & Renault Kangoo Express 01/'08-
Mercedes Citan / Citan Mixto & Mercedes Citan Kombi 11/'12-
Nissan NV250 05/'19-
Ref. 1697

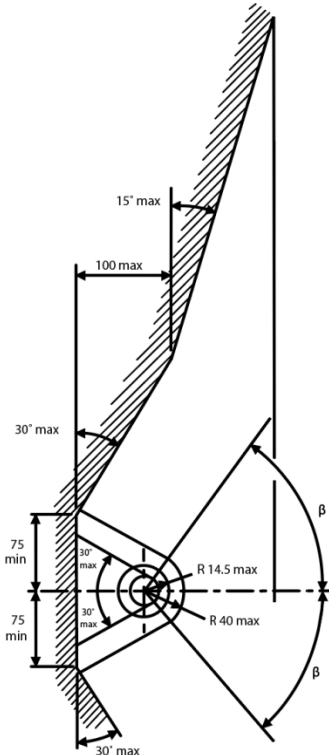


De tussenruimte conform bijlage VII, afbeelding 25 (a, b) van het reglement nr. 55-01 UN/ECE moet in acht genomen worden. Deze voorschriften zijn niet van toepassing op terreinvoertuigen klasse G.

La zone de dégagement doit être garantie conformément à l'annexe VII, illustration 25 (a, b) de la règle n° 55-01 UN/ECE. Ces dispositions ne s'appliquent pas aux véhicules tout-terrain classe G.

The clearance specified in appendix VII, diagram 25 (a, b) of regulation nr. 55-01 UN/ECE must be guaranteed. These requirements shall not apply to all-terrain vehicles class G.

Der Freiraum nach Anhang VII, Abbildung 25 (a, b) der Regulierung nr. 55-01 UN/ECE ist zu gewährleisten. Diese Vorschriften gelten nicht für Geländefahrzeuge Klasse G.



Bij toelaatbaar totaal gewicht van het voertuig

Pour poids total en charge autorisé du véhicule

At laden weight of the vehicle

Bei zulässigem Gesamtgewicht des Fahrzeuges

Peso total admisible del vehículo

Ved tilladt samlet vægt for køretøjet