








## Renault Mégane sedan + break '03

09/2003 - ....



**GDW Ref. 1429**

**EEC APPROVAL N°: e6\*94/20\*0434\*00**

$\text{max} \downarrow \text{kg}$  D=	$\times$	$\text{max} \downarrow \text{kg}$ 	$\times 0,00981 \leq 7,90 \text{ kN}$
$\text{max} \downarrow \text{kg}$ 	$+$	$\text{max} \downarrow \text{kg}$ 	
s/			= 75 kg
Max. 			= 1350 kg

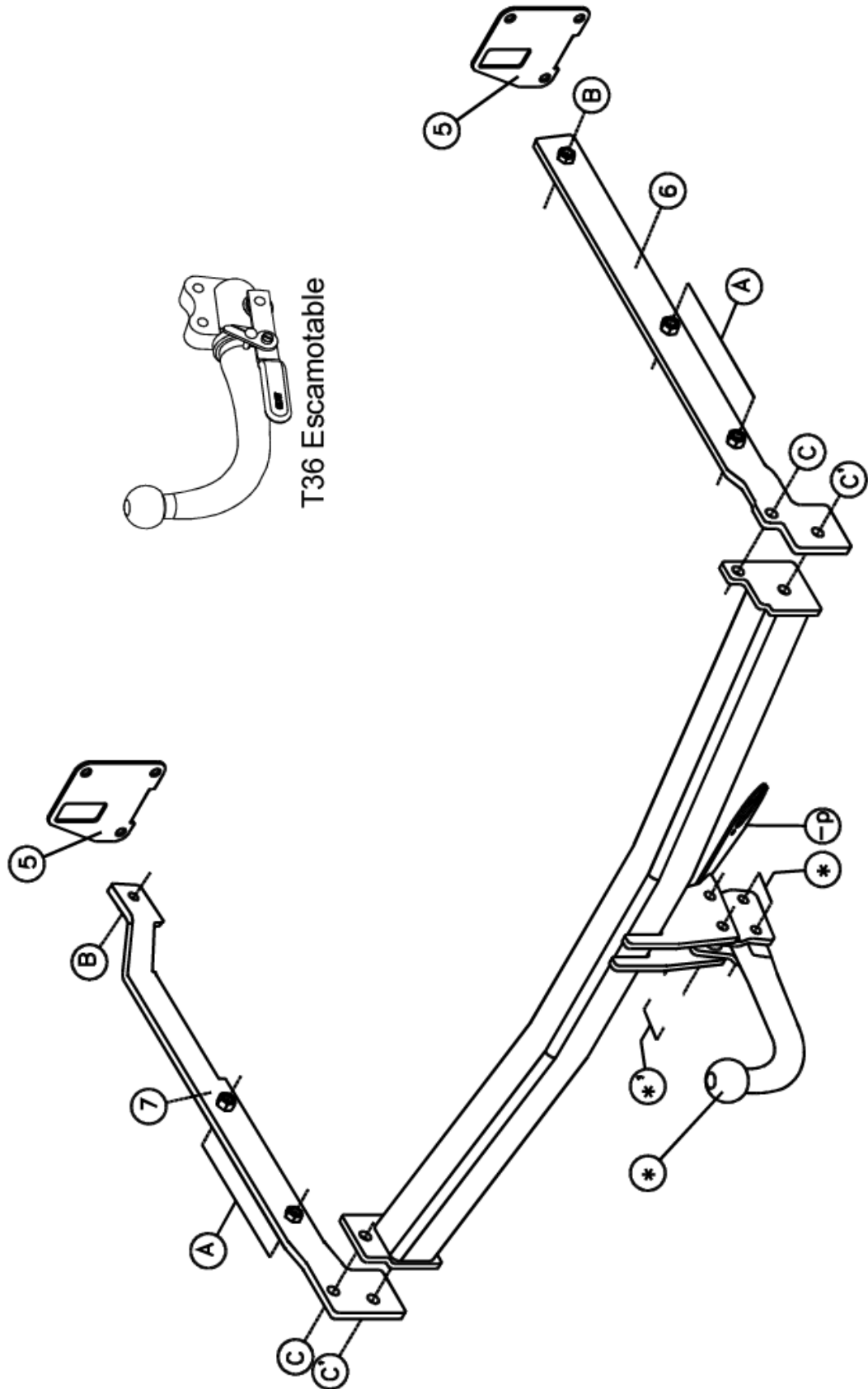
GDW nv - Hoogmolenwegel 23 - B-8790 Waregem  
 TEL. 32(0)56 60 42 12(5) - FAX. 32(0)56 60 01 93  
 Email: [gdw@gdwtowbars.com](mailto:gdw@gdwtowbars.com) - Website: [www.gdwtowbars.com](http://www.gdwtowbars.com)



# Renault Mégane sedan + break '03

09/2003 - ....

Ref. 1429





# Renault Mégane sedan + break '03

09/2003 - ....

Ref. 1429

## Montagehandleiding

- 1) Demonteer de achterlichtunits en de bumper. Neem de grondbekleding weg en maak de zijbekleding los. Verwijder definitief de aluminium stootbalk en maak de dichting los van de stootbalk. Achteraan de opening van de linker chassisbalk plooit men het metalen strookje naar beneden, zodat men gemakkelijk toegang krijgt tot de chassisbalk (zie foto 1), plaats de dichting terug tegen het koetswerk.. Maak de trillingsdemper van de uitlaat achteraan het voertuig los van het chassis.
- 2) Schuif de afdichtingsplaten (5) over de draagarmen zoals op de tekening, de boringen in deze platen komen te passen met de boutjes waar de aluminium stootbalk was bevestigd. Maak in de dichting een insnijding en schuif nu links en rechts de monteerstukken (6) en (7) achteraan in de chassisbalken, tot de punten (A) en (B) komen te passen met de voorziene boringen in de zijwanden van de chassisbalken. Deze voorziene boringen kunnen afgedicht zijn met tape die men moet verwijderen. Breng bij de punten (A) en (B) de bouten met rondsels in en span ze handvast aan. Gebruik voor het bevestigen van de afdichtingsplaatjes de originele moertjes van het voertuig. Bij de break uitvoering krijgt men aan de linkerzijde toegang tot de achterste boring door aan de linkerzijde van het voertuig de rubberen dop te verwijderen (zie foto 2).
- 3) **Break :**  
Plaats de trekhaak met de punten (C) en (C') tussen de monteerlatten tot deze punten komen te passen met de boringen in de monteerlatten. Breng de bouten in, en span alles degelijk aan (zie aanhaal-momenten).  
**Sedan 4d. :**  
Slijp 15 mm af van de bevestigingsbouten van de aluminium stootbalk die zich het meest naar het midden van het voertuig bevindt (zie foto3), behandel de snijvlakken tegen roest. Plaats de trekhaak met de punten (C) en (C') tussen de monteerlatten tot deze punten komen te passen met de boringen in de monteerlatten. Breng de bouten in, en span alles degelijk aan (zie aanhaalmomenten).
- 4) Maak in de onderzijde van de bumper een insnijding volgens de bijgeleverde tekening. Monteer de bumper op het voertuig. Maak de trillingsdemper terug vast aan de onderzijde van de chassisbalk.
- 5) Monteer de vaste kogel T45 of het voetstuk van het afneembaar systeem T36.

## Samenstelling

### Trekhaak referentie 1429

1 kogelstang T45H000	(*')	4 rondsels ø24x13x2,5	(A)
4 bouten M12x70 - DIN931	(*-*')	2 bouten M10x35 - DIN933	(B)
		2 borgrondnels M10 - DIN128A	(B)
4 borgmoeren M12	(*-*')	2 rondsels ø30x10,5x2,5	(B)
2 monteerbuisjes T45	(*')	2 moeren M12 - DIN934	(C)
2 monteerschelpjes T45	(*-*')	1 monteerstuk links (ref.7)	(A-B-C-C')
1 veiligheidsschakel 800053	(*')	1 monteerstuk rechts (ref.6)	(A-B-C-C')
8 bouten M12x35 - DIN933	(A-C-C')	2 monteerstukken (ref.5)	
8 borgrondsel M12 - DIN128A	(A-C-C')		

**Alle bouten en moeren : kwaliteit 8.8**

### N.B.

Voor de maximum toegestane massa welke uw voertuig mag trekken dient U uw dealer te raadplegen.

Verwijder eventueel de bitumenlaag op de bevestigingsplaats van de trekhaak.

Opgepast bij het boren dat men geen remleiding, elektriciteitsdraden of brandstofleidingen beschadigt.



# Renault Mégane sedan + break '03

09/2003 - ....

Réf. 1429

## Notice de montage

- 1) Démonter les feux arrière et le pare-chocs. Enlever la couverture du sol et détacher le revêtement des parois. Supprimer définitivement le butoir en aluminium et détacher la fermeture du butoir. Derrière l'ouverture de la poutre du châssis gauche, il faut plier la bande métallique en bas, pour avoir facilement accès jusque la poutre du châssis (voir photo 1), replacer la fermeture contre la carrosserie. Détacher l'amortisseur d'oscillation de l'échappement du châssis.
- 2) Glisser, les plaques de fermeture (5) au-dessus des bras-porteur comme sur le dessin, les trous dans ces plaques s'adaptent aux boulons où le butoir en aluminium était fixé. Faire une découpe dans la fermeture et glisser maintenant à gauche et à droite, les pièces de montage (6) et (7) derrière dans les poutres du châssis, jusque les points (A) et (B) s'adaptent aux forages prévus dans les côtés des poutres du châssis. Ces forages prévus peuvent être bouchés avec du scotch qu'il faut supprimer. Introduire les boulons et les rondelles en (A) et (B) mais ne pas serrer. Utiliser les écrous originaux du véhicule pour la fixation des plaques de fermeture. Pour l'exécution break on a accès jusqu'au dernier forage si on supprime le bouchon en caoutchouc au côté gauche du véhicule (voir photo 2).
- 3) Break :  
Placer l'attelage avec les points (C) et (C') entre les lattes de montage jusque ces points s'adaptent aux forages dans les lattes de montage. Introduire les boulons et bien fixer le tout (voir tension).  
Sedan 4p. :  
Aiguiser 15mm des boulons de fixation, du butoir en aluminium qui se trouve le plus au milieu du véhicule (voir photo 3), traiter les plans d'intersection avec un agent anti-rouille. Placer l'attelage avec les points (C) et (C') entre les lattes de montage jusqu'à ce que ces points s'adaptent aux forages dans les lattes de montage. Introduire les boulons et bien fixer le tout (voir tension).
- 4) Faire une découpe dans le côté inférieur du pare-chocs selon le dessin ci-joint. Remonter le pare-chocs sur le véhicule. Refixer l'amortisseur d'oscillation au côté inférieur de la poutre du châssis.
- 5) Monter la tige fixe T45 ou le pied du système escamotable T36.

## Composition

### Attelage référence 1429

1 rotule T45H000	(*)	4 rondelles ø24x13x2,5	(A)
4 boulons M12x70 - DIN931	(*-*')	2 boulons M10x35 - DIN933	(B)
		2 rondelles de sûreté M10 - DIN128A	(B)
4 écrous de sûreté M12	(*-*')	2 rondelles ø30x10,5x2,5	(B)
2 tubes de montage T45	(*)	2 écrous M12 - DIN934	(C)
2 pièces de montage T45	(*-*')	1 pièce de montage gauche (réf. 7)	(A-B-C-C')
1 anneau de sécurité 800053	(*)	1 pièce de montage droite (réf. 6)	(A-B-C-C')
8 boulons M12x35 - DIN933	(A-C-C')	2 pièces de montage (réf. 5)	
8 rondelles de sûreté M12 - DIN128A	(A-C-C')		

**Tous les boulons et les écrous : qualité 8.8**

### Remarque

Pour le poids de traction maximum autorisé de votre voiture, consulter votre concessionnaire.  
Enlever la couche de bitume ou d'anti-tremblement qui recouvre éventuellement les points de fixation.



# Renault Mégane sedan + break '03

09/2003 - ....

Ref. 1429

## Fitting instructions

- 1) Disassemble the rear light units and the bumper. Remove the floorcovering and loosen the inner coating. Permanently remove the aluminium buffer beam and loosen the sealing from the chassis. Fold the metal strip downwards at the back of the opening of the left chassis beam (see photo 1), replace the sealing against the coachwork. Loosen the damping oscillation of the exhaust in the rear, of the chassis.
- 2) Shove the sealing plates (5) over the carrying arms as on drawing, the drillings in these plates match the bolts where the aluminium buffer beam was fixed. Make an incision in the sealing and shove now, left and right, mounting pieces (6) and (7) in the chassis beams till points (A) and (B) match the provided drillings in the sides of the chassis beams. These provided drillings can be sealed with tape which has to be removed. Insert the bolts with washers in (A) and (B) but do not tighten. Use the original bolts of the vehicle to fix the sealing plates. By the execution break, you have access to the hind drilling, by removing the rubber cap on the left side of the vehicle (see photo 2).
- 3) Break :  
Place the tow bar with points (C) and (C') between the mounting lats till these points match the drillings in the mounting lats. Insert the bolts and tighten everything firmly (according to tension).  
Sedan 4d :  
Sharp 15mm of the fixing bolts of the aluminium buffer beam which is most in the middle of the vehicle (see photo 3), treat the cutting surfaces with a rust preventing agent. Place the tow bar with points (C) and (C') between the mounting lats till these points match the drillings in the mounting lats. Insert the bolts and tighten everything firmly on (according to tension).
- 4) Make an incision in the underside of the bumper according to drawing enclosed. Re-assemble the tow bar on the vehicle. Refix the damping oscillation on the underside of the chassis beam.
- 5) Assemble the ball T45 or the pedestal of the escamotable system T36.

## Composition

### Tow bar reference 1429

1 ball T45H000	(*')	4 washers ø24x13x2,5	(A)
4 bolts M12x70 - DIN931	(*-*')	2 bolts M10x35 - DIN933	(B)
		2 security washers M10 - DIN128A	(B)
4 security nuts M12	(*-*')	2 washers ø30x10,5x2,5	(B)
2 mounting tube T45	(*')	2 nuts M12 - DIN934	(C)
2 monteerschelpjes T45	(*-*')	1 mounting piece left (ref. 7)	(A-B-C-C')
1 security shackle 800053	(*')	1 mounting piece right (ref. 6)	(A-B-C-C')
8 bolts M12x35 - DIN933	(A-C-C')	2 mounting pieces (ref. 5)	
8 security washers M12 - DIN128A	(A-C-C')		

*All bolts and nuts : quality 8.8*

### Note

Please consult your cardealer or owners manual for the maximal permissible towing mass.

Remove any bitumen coating on the fastening position for the tow bar.

When drilling, be carefull not to damage any brake lines, electrical wiring or fuel lines.



# Renault Mégane Sedan + Break '03

09/2003 - ....

Ref. 1429

## Anbauanleitung

- 1) Rückleuchten und Stoßstange abmontieren. Bodenbekleidung wegnehmen und Seitebekleidung losmachen. Endgültig Aluminiumstoßbalken entfernen und Abdichtungen von Stoßbalken losmachen. Metallstreifen, hinten Öffnung von linke Chassisbalken, nach unten falten sodaß man leicht Zugang bis Chassisbalken bekommt (siehe Foto 1), Abdichtung wieder gegen Karrosserie setzen. Schwingungs-dämpfer von Ausspuff hinten Fahrzeug von Chassis losmachen.
- 2) Abdichtungsplatten (5) über Tragarmen schieben wie auf Zeichnung, Bohrungen in diese Platten stimmen mit Bolzen, wo Aluminiumstoßbalken befestigt war, überein. Einen Einschnitt machen in die Abdichtung und links und rechts, Montierstücke (6) und (7) hinten in Chassisbalken schieben bis Punkte (A) und (B) passen mit vorhandene Bohrungen in Seiten von Chassisbalken. Diese vorhandene Bohrungen können mit Klebestreifen abgedicht sein wie entfernt werden müssen. Bei Punkte (A) und (B) Bolzen mit Ritzel einbringen ohne anzuspinnen. Für die Befestigung von Abdichtungsplatte die Originalbolzen von Fahrzeug gebrauchen. Bei Ausführung Break, kriegt man an linke Seite Zugang bis hintere Bohrung durch an linke Seite von Fahrzeug die Gummikappe zu entfernen (siehe Foto 2).
- 3) Break :  
Anhängerkupplung mit Punkte (C) und (C') zwischen Montierlatten setzen bis diese Punkte passen mit Bohrungen in Montierlatten. Bolzen einbringen und alles gediegen anspannen.  
Sedan 4T. :  
15mm von Befestigungsbolzen, von Aluminiumstoßbalken, wie sich am meisten nach der Mitte von Fahrzeug befindet, schleifen (siehe Foto 3). Schnittflächen mit ein Rostschutzmittel behandeln. Anhängerkupplung mit Punkte (C) und (C') zwischen Montierlatten setzen bis diese Punkte passen mit Bohrungen in Montierlatten. Bolzen einbringen und alles gediegen anspannen (siehe Drehmomenten).
- 4) In Unterseite von Stoßstange einen Einschnitt machen zufolge beigefügter Zeichnung. Stoßstange wieder auf Fahrzeug montieren. Schwingungsdämpfer wieder festmachen an Unterseite von Chassisbalken.
- 5) Kugel T45 oder Sockel von abnehmbar System T36 montieren.

## Zusammenstellung

### Anhängerkupplung Referenz 1429

1 Kugelstange T45H000	(*)	4 Ritzel ø24x13x2,5	(A)
4 Bolzen M12x70 - DIN931	(*-*')	2 Bolzen M10x35 - DIN933	(B)
		2 Sicherheitsritzel M10 - DIN128A	(B)
4 Sicherheitsmuttern M12	(*-*')	2 Ritzel ø30x10,5x2,5	(B)
2 Montierrohre T45	(*)	2 Muttern M12 - DIN934	(C)
2 Montierstücke T45	(*-*')	1 Montierstück links (Ref. 7)	(A-B-C-C')
1 Sicherheitskettenglied 800053	(*)	1 Montierstück rechts (Ref. 6)	(A-B-C-C')
8 Bolzen M12x35 - DIN933	(A-C-C')	2 Montierstücke (Ref. 5)	
8 Sicherheitsritzel M12 - DIN128A	(A-C-C')		

**Alle Bolzen und Muttern : Qualität 8.8**

### Hinweise

Die maximale Anhängelast Ihres Fahrzeuges können Sie im Fahrzeugschein oder im Benutzerhandbuch nachlesen. Im Bereich der Anlageflächen muß Unterbodenschutz und Antiröhmaterial entfernt werden. Vor dem Bohren prüfen, daß keine, dort eventuell Leitungen beschädigt werden können.



Renault Mégane sedan + break '03

09/2003 - ....

Ref. 1429

Foto 1 - photo 1



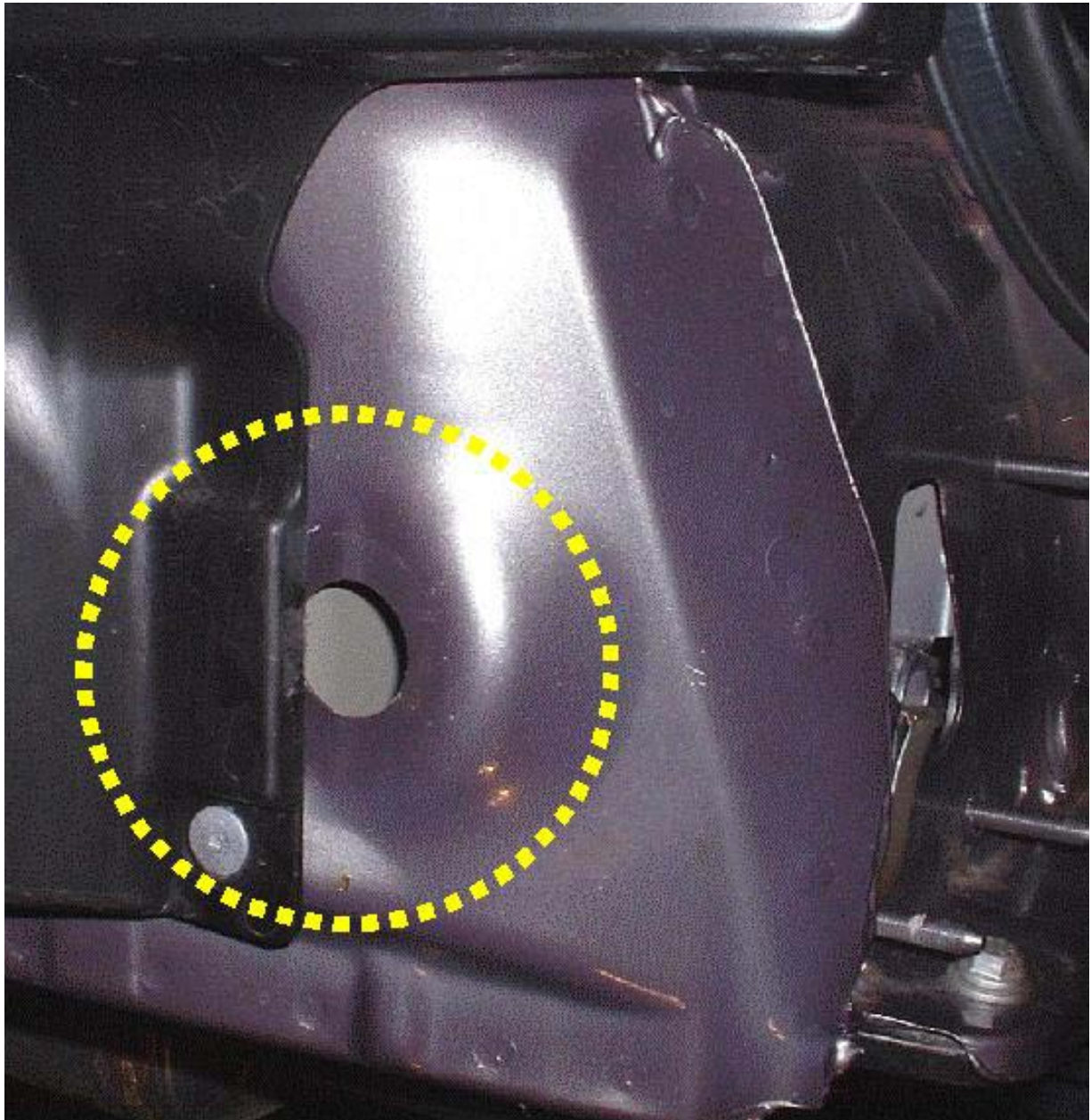


**Renault Mégane sedan + break '03**

**09/2003 - ....**

**Ref. 1429**

Foto 2 - photo 2







Renault Mégane sedan + break '03

09/2003 - ....

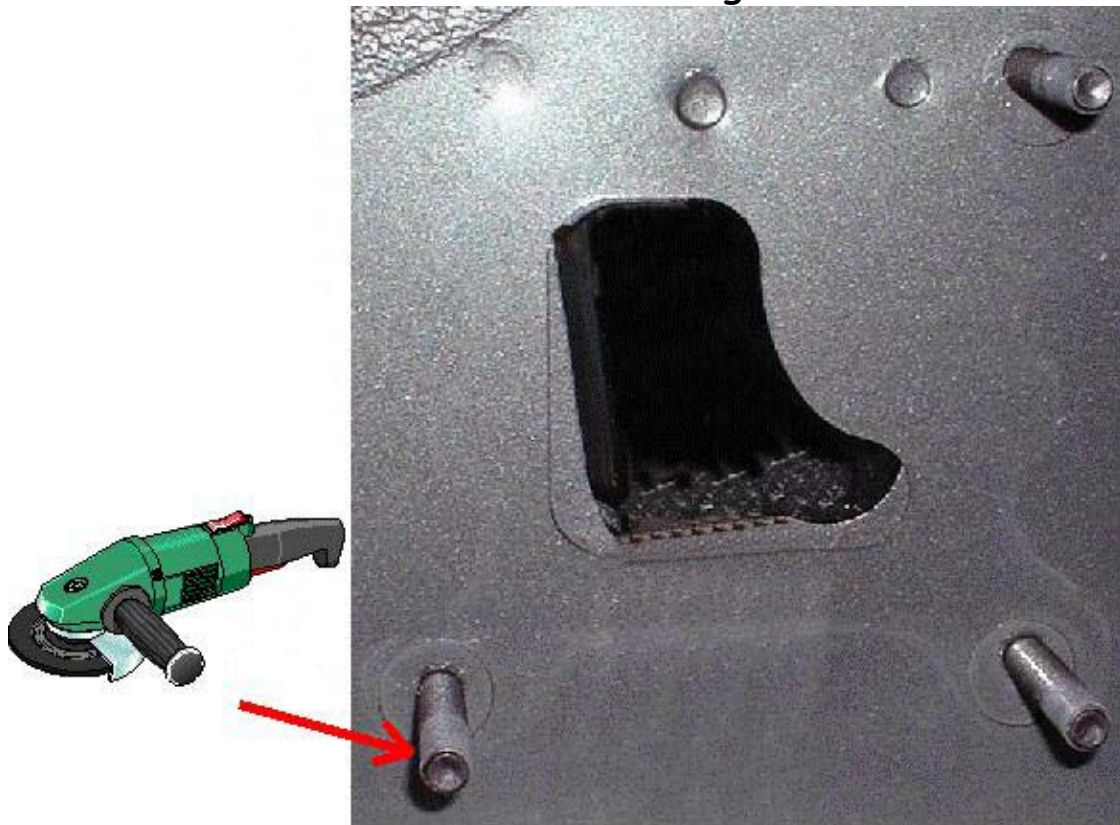
Ref. 1429

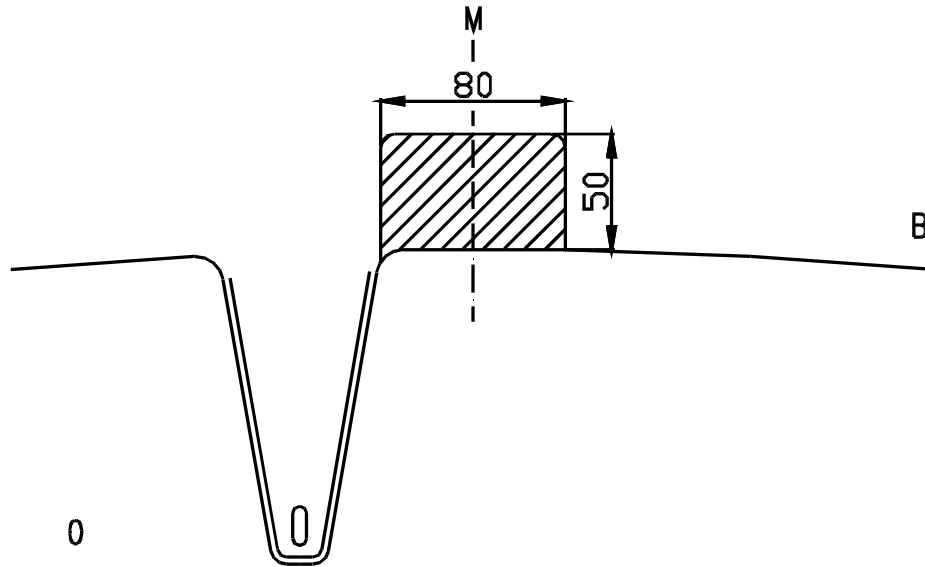
Foto 3 - photo 3

Links - gauche - left



Rechts - droite - right





Uitsnijding bumper : ≡ het gearceerde gebied moet weggesneden worden

“B” = de bumper

“O” = de onderrand van de bumper

“M” = het midden van de bumper

Découpe pare-chocs : ≡ la zone hachurée doit être découpée

“B” = le pare-chocs

“O” = le bord inférieur du pare-chocs

“M” = le milieu du pare-chocs

Excision bumper : ≡ the hatched area has to be cut away

“B” = the bumper

“O” = the lower rim of the bumper

“M” = the middle of the bumper

Ausschnitzung Stoßstange : ≡ das schraffierte Gebiet muß weggeschnitten werden

“B” = Stoßstange

“O” = Unterrand Stoßstange

“M” = der Mitter von Stoßstange

Bouten - Boulons - Bolts - Bolzen  
Kwaliteit 8.8

DIN 912 - DIN 931 - DIN 933 - DIN 7991

M6 ≡ 10,8Nm of 1,1kgm  
M12 ≡ 88,3Nm of 9,0kgm

M8 ≡ 25,5Nm of 2,60kgm  
M14 ≡ 137Nm of 14,0kgm

M10 ≡ 52,0Nm of 5,30kgm  
M16 ≡ 211,0Nm of 21,5kgm

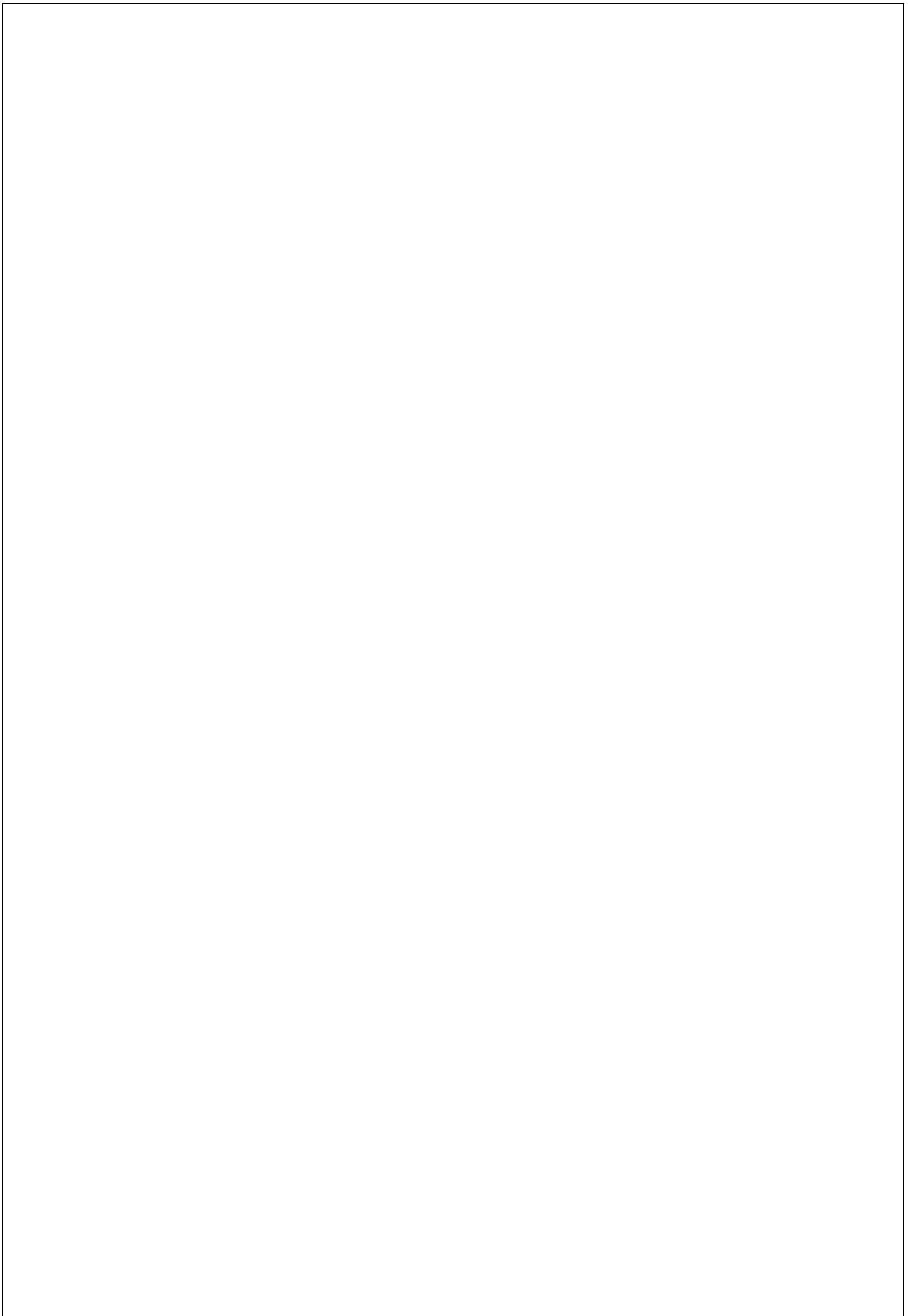
Bouten - Boulons - Bolts - Bolzen  
Kwaliteit 10.9

DIN 912 - DIN 931 - DIN 933 - DIN 7991

M6 ≡ 13,7Nm of 1,4kgm  
M12 ≡ 122,6Nm of 12,5kgm

M8 ≡ 35,3Nm of 3,6kgm  
M14 ≡ 194Nm of 19,8kgm

M10 ≡ 70,6Nm of 7,20kgm  
M16 ≡ 299,2Nm of 30,5kgm



*Ontwerp*

**GDW**  

---

*Designed by*

**GDW**  

---

*Signé*

**GDW**  

---

*Entwurf*

**GDW**  

---