

# Trekhaken - Attelages - Anhängervorrichtungen - Tow bars



Renault Mégane 5d + Coupé (BJ 11/2002 – 10/2008) Typ BM0/1- CM0/1  
 Renault Scénic II + Grand Scénic II (BJ 11/2002 – 10/2008) Typ JM1R06  
 Renault Scénic III (BJ 2009 - ...) Typ JZ0/1








**GDW Ref. 1424**



**EEC APPROVAL N°:**

**e6\*94/20\*0429\*01**

max ↓ kg	X	max ↓ kg			
					
D=			X 0.00981	≤	8,10 kN
max ↓ kg	+	max ↓ kg			
					
S/				=	75 Kg
Max. 				=	1350 Kg

**GDW nv - Hoogmolenwegel 23 - B-8790 Waregem**  
**TEL. 32 (0) 56 60 42 12 (L5) - FAX. 32 (0) 56 60 01 93**  
 E-Mail : [gdw@gdwtowbars.com](mailto:gdw@gdwtowbars.com) - Website : [www.gdwtowbars.com](http://www.gdwtowbars.com)

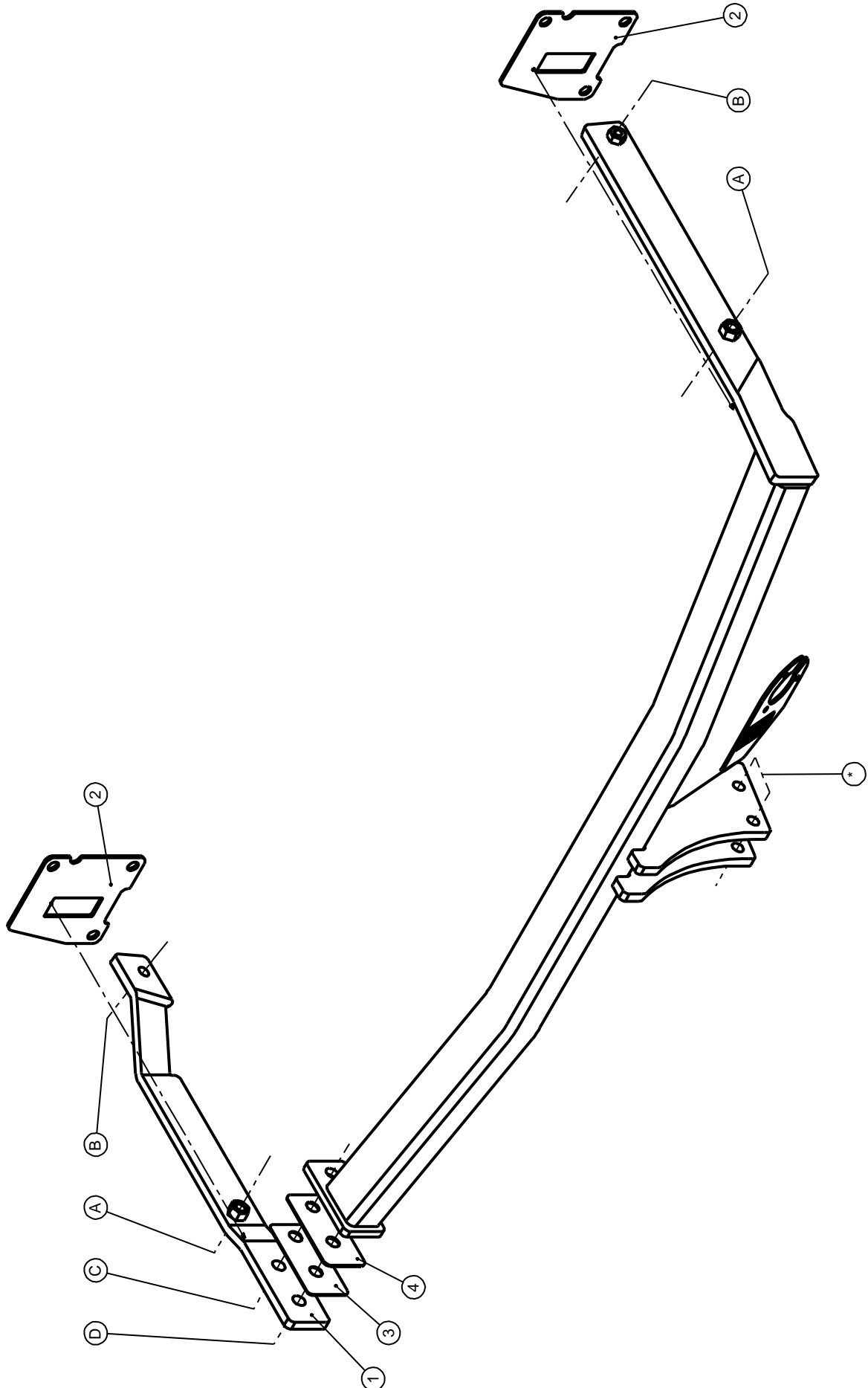


Renault Mégane 5d + Coupé (BJ 11/2002 – 10/2008)

Renault Scénic II + Grand Scénic II (BJ 11/2002 – 10/2008)

Renault Scénic III (BJ 2009 - ...)

Ref.  
1424

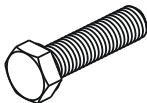


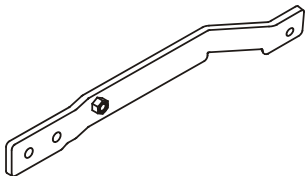

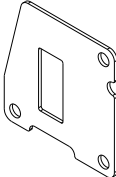
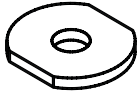
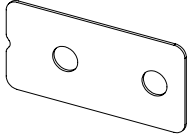
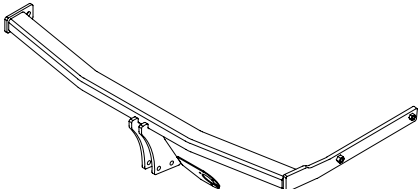
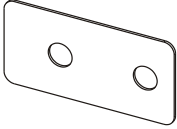




Renault Mégane 5d + Coupé (BJ 11/2002 – 10/2008)  
Renault Scénic II + Grand Scénic II (BJ 11/2002 – 10/2008)  
Renault Scénic III (BJ 2009 - ...)

Ref.  
1424

Samenstelling – Composition – Zusammenstellung

	2 x 2 x 2 x	DIN 933-M12x35 -8.8 DIN 933-M12x40 -8.8 DIN 933-M10x35 -8.8	A C – D B	GDW ref. 800053	1 x	
	2 x 4 x	DIN 128-A10 -FSt DIN 128-A12 -FSt	B A – C – D	GDW ref. ①	1 x	
	1 x	DIN 934-M12 -8.8	C	GDW ref. ②	2 x	
	4 x	Rondsel 40x35x12x4 GDW ref: 905003	A - B	GDW ref. ③	1 x (1,5 mm)	
GDW ref. 1424	1 x			GDW ref. ④	1 x (2 mm)	

N.B.

Voor de maximum toegestane massa welke uw voertuig mag trekken dient U uw dealer te raadplegen.  
Verwijder eventueel de bitumenlaag op de bevestigingsplaats van de trekhaak.  
Opgepast bij het boren dat men geen remleiding, elektriciteitsdraden of brandstofleidingen beschadigt.



**Renault Mégane 5d + Coupé (BJ 11/2002 – 10/2008)**  
**Renault Scénic II + Grand Scénic II (BJ 11/2002 – 10/2008)**  
**Renault Scénic III (BJ 2009 - ...)**

**Ref.  
1424**

## Montagehandleiding

1. Verwijder de groundbekleding en zijbekleding in de koffer.
2. Demonteer de achterlichtunits en de bumper. Verwijder definitief de aluminium stootbalk. Verwijder de beide dichtingen die zich tegen het koetswerk bevinden, deze worden opnieuw gebruikt. Verwijder definitief de opstaande metalen lip in de linkeropening achteraan het voertuig, behandel het snijvlak met een antiroestmiddel (zie foto 1).
3. Breng monteerstuk (1) via de opening achteraan in de linkerchassisbalk. (A) en (B) passen met de voorziene boringen in de zijwand van de chassisbalk deze zijn afgedicht met tape die moet worden verwijderd. Breng de bouten en rondsels aan en schroef handvast. Maak in de dichting een insnijding zodat deze over het monteerstuk kan worden geschoven en terug passend met de bestaande bouten op het voertuig, plaats monteerplaat (2) over de dichting en schroef deze vast met de originele moeren. Resterende openingen moeten met silicone worden opgespoten zodat er geen vocht in het voertuig kan komen (zie foto 2).
4. Maak een opening in de dichting van de rechterzijde, plaats eerst monteerplaat (2) over de draagarm en daarop de dichting. Breng de draagarm via de opening in de rechter chassisbalk zodat (A) en (B) passen met de voorziene boringen in de zijwand van de chassisbalk, de boringen zijn afgedicht met tape die moet worden verwijderd. C en D passen met de reeds gemonteerde draagarm, breng indien nodig de gepaste opvulplaatjes (3) en (4) tussen trekhaak en draagarm aan. Bouten en rondsels aanbrengen en alles degelijk vastschroeven (zie aanhaalmomenten). De resterende openingen tussen draagarm en dichting opspuiten met silicone.
5. **Renault Mégane 3+5d** : Maak in de onderzijde van de bumper en insnijding volgens tekening 1.  
**Renault Mégane Scenic + Grand Scenic ('03 - '09) + Scenic KWB<sup>1</sup> (05/'09-...)** : Geen insnijding maken.
6. Monteren van de bumper op het voertuig.
7. Monteren van de kogelstang samen met het veiligheidsoog, bouten inbrengen en degelijk vastschroeven (zie aanhaalmomenten).

### Demonteren van de bumper : enkel voor Renault Scenic III (05/'09-...)

- demonteer de achterlichtunits
- 2 plastic druknagels onder de lichtunits
- 2x2 plastic druknagels aan de moddervanger
- 2x1 vijsje aan de bovenzijde moddervanger
- 2x1 vijsje achter de moddervanger
- 2 plastic druknagels onderaan de bumper
- 3 vijsje sonderaan de bumper
- 4 vijsjes aan bovenzijde bumper ter hoogte van de ingang koffer
- zijkanten losklikken en bumper naar achteren afschuiven

<sup>1</sup> = KWB is korte wielbasis

#### N.B.

Voor de maximum toegestane massa welke uw voertuig mag trekken dient U uw dealer te raadplegen.  
Verwijder eventueel de bitumenlaag op de bevestigingsplaats van de trekhaak.  
Opgepast bij het boren dat men geen remleiding, elektriciteitsdraden of brandstofleidingen beschadigt.



Renault Mégane 5d + Coupé (BJ 11/2002 – 10/2008)

Renault Scénic II + Grand Scénic II (BJ 11/2002 – 10/2008)

Renault Scénic III (BJ 2009 - ...)

Ref.  
1424

## Notice de montage

1. Supprimer la couverture du sol et détacher le revêtement des parois du coffre.
2. Démonter les feux arrière et le pare-chocs. Supprimer définitivement le butoir en aluminium et enlever les joints qui se trouvent contre la carrosserie, lesquels on va réutiliser. Supprimer définitivement le clip en métal dans le trou à gauche en derrière du véhicule, traiter le tranchant avec antirouille (cfr. photo 1).
3. Glisser la pièce de montage (1) par la fermeture dans la poutre du châssis gauche jusque celle-ci s'adapte aux points (A) et (B) sur les trous prévus dans le côté de la poutre de châssis (supprimer le scotch si présent). Introduire les boulons et les rondelles mais ne pas serrer. Faire une découpe dans le joint pour que on peut glisser-le sur la pièce de montage et pour que l'ensemble s'adapte sur les boulons présents dans le véhicule, installer la pièce de montage (2) sur le joint et fixer-le avec les écrous originaux. Il faut remplir les trous restants avec du silicone afin d'éviter de l'humidité dans le véhicule (cfr. photo 2).
4. Faire une découpe dans le joint dans le côté droit, installer d'abord la plaque de montage (2) sur le bras-support et y-dessus le joint. Introduire le bras-support par le trou dans la poutre de châssis droite pour que (A) et (B) s'adaptent aux forages prévus dans le côté de la poutre de châssis, les trous sont prévus d'un scotch, qu'il faut supprimer. (C) et (D) s'adaptent au bras-support déjà monté, si c'est nécessaire, insérer les plaques de remplissage (3) et (4) entre l'attelage et le bras-support. Insérer les boulons et les rondelles et bien fixer le tout (voir tension). Il faut remplir les trous entre le bras-supports et le joint avec du silicone .
5. **Renault Mégane 3 + 5d.** : faire une entaille sous le pare-chocs comme illustré sur le dessin 1.  
**Renault Mégane Scenic + Grand Scenic ('03-'09) + Scenic châssis court (05/09-...)** : il n'y a pas de découpe à faire.
6. Remonter le pare-chocs sur le véhicule.
7. Monter la boule ensemble avec l'anneau de sécurité, insérer les boulons et bien visser le tout (voir tension).

### Démonter le pare-chocs : seulement valable pour le Scenic III (05/09-...)

- démonter les unités des feux arrière
- 2 rivets en plastique sous les unités des feux
- 2x2 rivets en plastique au garde-boue
- 2x1 vis au côté supérieur du garde-boue
- 2x1 vis derrière le garde-boue
- 2 rivets en plastique au côté inférieur du pare-chocs
- 3 vis au côté inférieur du pare-chocs
- 4 vis au côté supérieur du pare-chocs à l'entrée du coffre
- clipsage des côtés et reculer le pare-chocs

<sup>1</sup> = KWB is korte wielbasis = châssis court

#### Remarque

Pour le poids de traction maximum autorisé de votre voiture, consulter votre concessionnaire.  
Enlever la couche de bitume ou d'anti-tremblement qui recouvre éventuellement les points de fixation.  
Veiller en perçant à ne pas endommager les conduites de frein et de carburant



**Renault Mégane 5d + Coupé (BJ 11/2002 – 10/2008)**  
**Renault Scénic II + Grand Scénic II (BJ 11/2002 – 10/2008)**  
**Renault Scénic III (BJ 2009 - ...)**

**Ref.  
1424**

### Fitting instructions

1. Remove the floor covering and loosen the inner coating in the trunk.
2. Disassemble the rear-lights and the bumper. Permanently remove the aluminium buffer beam. Remove both the openings which you can find on the coach work, those opening you need to reuse. Remove definitively the metal clip in the left opening at the back of the vehicle, treat the cutting surface with anti-rust (see picture 1).
3. Shove mounting piece (1) through the hole at the back of the left chassis beam till this one matches points (A) and (B) in the side of the chassis beam (remove adhesive tape if necessary). Insert bolts and washers but do not tighten. Make an incision in the opening in such way that you can shove it over the assembly piece and that it still fits the present bolts on the vehicle, do fix this with the original nuts. The remainder of the holes must be filled-up with silicone to avoid humidity (see picture 2).
4. Make an incision in the opening at the right side, first install assembly plate (2) over the supporting arm and on the top the opening. Insert the supporting arm via the hole in the right chassis beam till (A) and (B) fit with the provided holes in the side of the chassis beam, these holes are provided with an adhesive tape, remove this if necessary. (C) and (D) fit with the assemble supporting arm, insert if necessary the filling up plates (3) and (4) between the tow bar and the supporting arm. Insert bolts and washers and tighten everything firmly (according to tension). You must fill the remainder of the holes between the supporting arm and the opening with silicone.
5. **Renault Mégane 3 + 5d.** : make an incision in the underside of the bumper according to drawing.  
**Renault Mégane Scenic + Grand Scenic ('03-'09) + Scenic short model (05/09-...)** : no incision !
6. Re-assemble the bumper on the vehicle.
7. Assemble the ball together with the traction eye, insert the bolts and do fix everything firmly (see tension).

#### Disassemble the bumper : only valid for Scenic III (05/09-...)

- disassemble the rear light units
- 2 plastic rivets under the light units
- 2x2 plastic rivets at mud catcher
- 2x1 screw at superior side of mud catcher
- 2x1 screw behind mud catcher
- 2 plastic rivets en plastique at bottom of the bumper
- 3 screws at bottom of bumper
- 4 screws at superior side of bumper at the same height of the entrance of the trunk
- loosen the side with a side and shove the bumper to the back

<sup>1</sup> = KWB is korte wielbasis = short chassis

#### Note

Please consult your cardealer or owners manual for the maximal permissible towing mass.  
Remove any bitumen coating on the fastening position for the tow bar.  
When drilling, be carefull not to damage any brake lines, electrical wiring or fuel lines.



**Renault Mégane 5d + Coupé (BJ 11/2002 – 10/2008)**

**Renault Scénic II + Grand Scénic II (BJ 11/2002 – 10/2008)**

**Renault Scénic III (BJ 2009 - ...)**

**Ref.  
1424**

## Anbauanleitung

1. die Bodenbekleidung und die Seitebekleidung in Koffer entfernen.
2. Die Hinterleuchten und der Stoßstange abmontieren. Entgültig die Aluminiumstoßbalken entfernen. Beide Abdichtungen, wie sich gegen Karrosserie befinden entfernen, diese werden wieder gebraucht. Entgültig die aufstehende Metalllippe in linke Öffnung hinten Fahrzeug entfernen, Schnittfläche mit ein Rostschutzmittel behandeln (siehe Foto 1).
3. Montierstück (1) via die Öffnung hinten in linke Chassisbalken bringen. (A) und (B) passen mit die vorhandene bohrungen in Seitewand von Chassisbalken, diese sind mit Klebestreifen abgedicht wie entfernt werden müßen. Die Bolzen und Ritzel anbringen ohne anzuschrauben. In die Dichtung einen Einschnitt machen so daß diese über das Montierstück geschoben werden kann und wieder mit die bestehende Bolze am Fahrzeug übereinstimmt, die Montierplatte (2) über die Dichtung setzen und diese mit die Originalmuttern festschrauben. Die übrigbleibende Öffnungen mit Silikone aufspritzen so daß kein Feuchtigkeit in Fahrzeug kommen kann (siehe Foto 2).
4. In die Dichtung von die rechte Seite einen Einschnitt machen, zuerst die Montierplatte (2) über den Trägerarm setzen und darauf di Dichtung. Der Trägerarm via die Öffnung in die rechte Chassisbalken bringen so daß (A) und (B) mit die vorhandenen Bohrungen in der Seitenwand von Chassisbalken übereinstimmen, die Bohrungen sind mit Klebestreifen abgedicht wie entfernt werden müßen. (C) und (D) passen mit die schon montierten Trägerarm, falls nötig die passende Ausfüllplatte (3) und (4) zwischen der Anhängerkupplung und Trägerarm bringen. Die Bolzen und Ritzel anbringen und alles entsprechend der Drehmomentenvorgabe festziehen. Die übrigbleibende Öffnungen zwischen Trägerarm und Dichtung aufspritzen mit Silikone.
5. **Renault Mégane 3 + 5T** : In der Unterseite von Stoßstange einen Einschnitt machen entsprechend Zeichnung 1.  
**Renault Mégane Scenic + Grand Scenic ('03 - '09) + Scenic KWB<sup>1</sup> (05/'09-...)** : Keine Einschnitt.
6. Stoßstange wieder am Fahrzeug montieren.
7. Kugelstange zusammen mit dem Sicherheitskettenglied montieren, die Bolzen einbringen und entsprechend der Drehmomentenvorgabe festziehen.

### Abmontieren von Stoßstange : nur für Renault Scenic III (05/'09-...)

- abmontieren von Hinterleuchteile
- 2 Plastikdrückknopfen unten Leuchteile
- 2x2 Plastikdrückknopfen an Schmutzfänger
- 2x1 Schraube an Obenseite von Schmutzfänger
- 2x1 Schraube hinten Schmutzfänger
- 2 Plastikdrückknopfen unten Stoßstange
- 3 Schrauben unten Stoßstange
- 4 Schrauben an Obenseite von Stoßstange auf der Höhe von Kofferraumeingang
- Seiten losmachen und Stoßstange Rückwärts abschieben

<sup>1</sup> = KWB = kurze Chassis

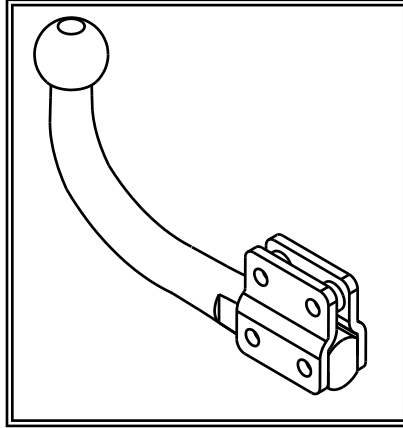


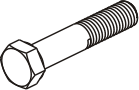

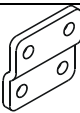
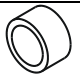
Renault Mégane 5d + Coupé (BJ 11/2002 – 10/2008)  
Renault Scénic II + Grand Scénic II (BJ 11/2002 – 10/2008)  
Renault Scénic III (BJ 2009 - ...)

Ref.  
1424

Geleverd met - Livré avec  
Delivered with - Geliefert mit

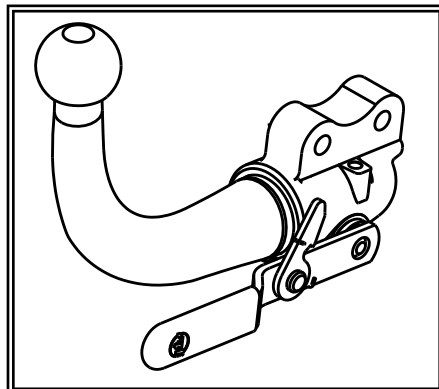
T45M002



	4 x	Din 931 M12x70
	4 x	Din 985 M12
	2 x	GDW ref 800008
	2 x	GDW ref 800011

Opties - Options  
Options - Optionen

T36M002



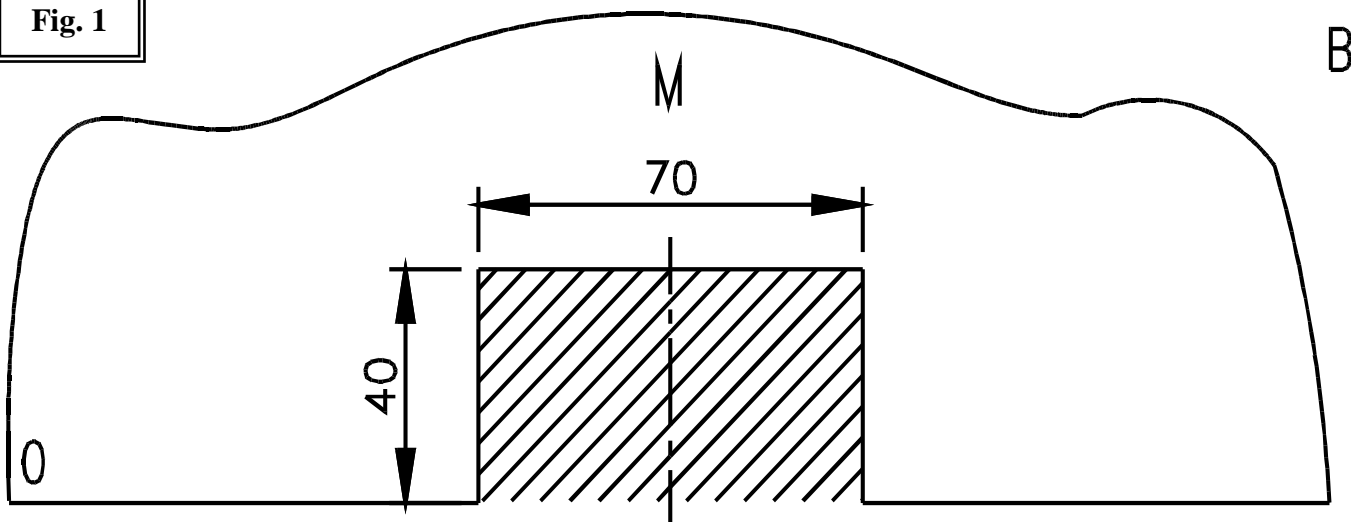




Uitsnijding Bumper **ENKEL** Renault Mégane 3+5d  
Découpe pare-chocs **UNIQUEMENT** Renault Mégane 3+5d  
Ausschnitt Stoßstange **NUR** Renault Mégane 3+5d  
Excision Bumper **ONLY** Renault Mégane 3+5d



Fig. 1



Uitsnijding bumper : het gearceerde gebied moet weggesneden worden  
“B” = de bumper  
“O” = de onderrand van de bumper  
“M” = het midden van de bumper

Découpe pare-chocs : la zone hachurée doit être découpée  
“B” = le pare-chocs  
“O” = le bord inférieur du pare-chocs  
“M” = le milieu du pare-chocs

Ausschnitt Stoßstange : das schraffierte Gebiet muss weggeschnitten werden  
“B” = Stoßstange  
“O” = Unterrand Stoßstange  
“M” = die Mitte von der Stoßstange

Excision bumper : the hatched area has to be cut away  
“B” = the bumper  
“O” = the lower rim of the bumper  
“M” = the middle of the bumper



Renault Mégane 5d + Coupé (BJ 11/2002 – 10/2008)  
Renault Scénic II + Grand Scénic II (BJ 11/2002 – 10/2008)  
Renault Scénic III (BJ 2009 - ...)

Ref.  
1424

Foto 1  
Photo 1  
Picture 1  
Bild 1

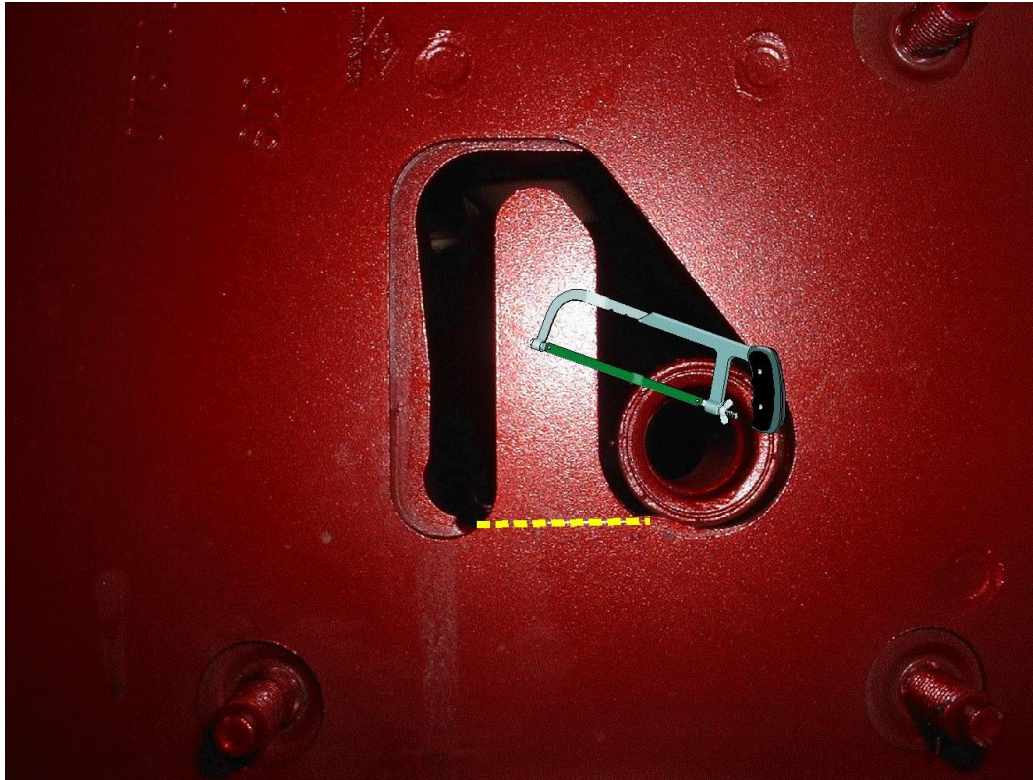
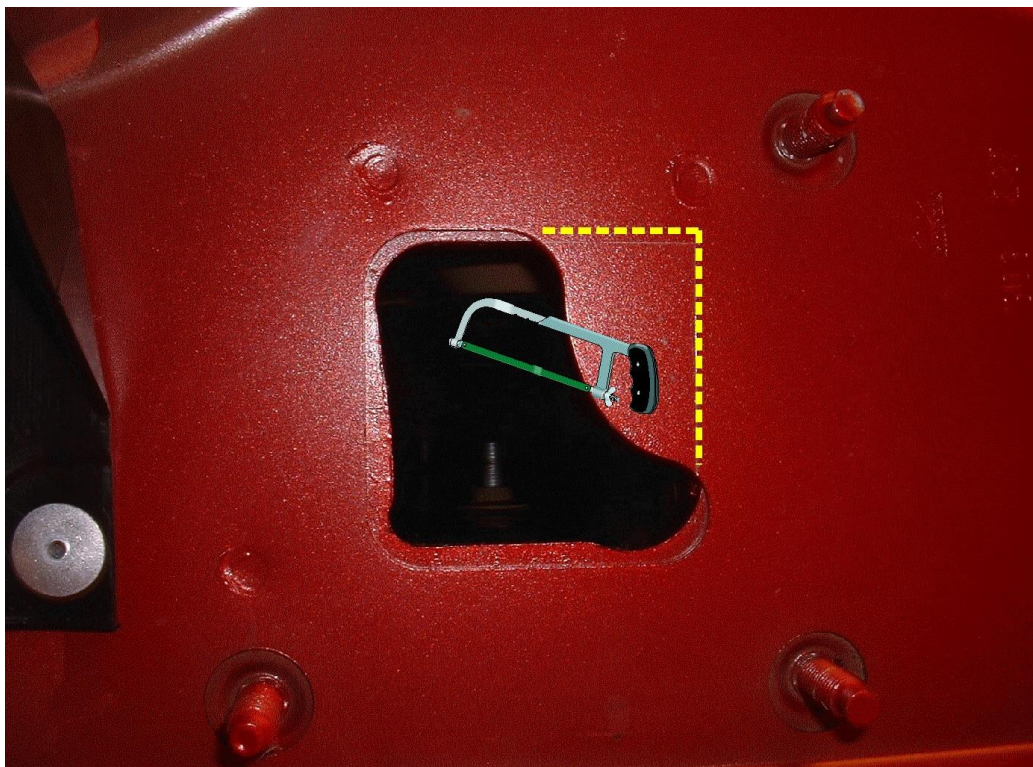


Foto 2  
Photo 2  
Picture 2  
Bild 2





**Renault Mégane 5d + Coupé (BJ 11/2002 – 10/2008)**

**Renault Scénic II + Grand Scénic II (BJ 11/2002 – 10/2008)**

**Renault Scénic III (BJ 2009 - ...)**

**Ref.  
1424**



**Renault Mégane 5d + Coupé (BJ 11/2002 – 10/2008)**

**Renault Scénic II + Grand Scénic II (BJ 11/2002 – 10/2008)**

**Renault Scénic III (BJ 2009 - ...)**

**Ref.  
1424**



**Renault Mégane 5d + Coupé (BJ 11/2002 – 10/2008)**

**Renault Scénic II + Grand Scénic II (BJ 11/2002 – 10/2008)**

**Renault Scénic III (BJ 2009 - ...)**

**Ref.  
1424**



**Renault Mégane 5d + Coupé (BJ 11/2002 – 10/2008)**  
**Renault Scénic II + Grand Scénic II (BJ 11/2002 – 10/2008)**  
**Renault Scénic III (BJ 2009 - ...)**

**Ref.  
1424**

**BELANGRIJKE RAADGEVINGEN :**

**IN HET VOERTUIG BEWAREN**

**Montage :**

- Voor aanvang van de montage dient de trekhaak gecontroleerd te worden op transport schade.
- Raadpleeg aandachtig de montagehandleiding. Alle instructies dienen gevolgd te worden.
- Voor de montage moet de trekhaak eerst op het voertuig gepresenteerd worden.
- Bij het boren van gaten, controleren dat aanwezige bekabelingen niet beschadigd kunnen worden. Verwijder antidreun of bitumenlaag. Geboorde gaten en carrosserie onderdelen met corrosiewerende verf behandelen.
- Als het voertuig geen standaard bumpers heeft (speciale serie, sportuitvoeringen, Tuning parts ...), dient de uitsparingsmal gecontroleerd te worden. Neem bij twijfel contact op met GDW.

**De geleverde trekhaak is enkel gemonteerd voor stockering, daarom moeten alle onderdelen worden gedemonteerd!!**

**Garantie :**

- De aangegeven Max. trekmassa, "D" en "S" waarde mogen niet overschreden worden.
- Na 1.000.km gebruik en ten minste 1 keer per jaar hoeft de trekhaak gecontroleerd te worden :
  - o Alle boutverbindingen controleren en bij spannen als nodig.
  - o Beschadiging aan de verf herstellen.
  - o Als de trekhaak door een externe belasting geraakt wordt moet deze vervangen worden.
  - o De interne delen van het afneembaar systeem moeten ingevet worden.

**Gebruik :**

- **Indien trekhaak kogel de kentekenplaat of het mistlicht geheel of gedeeltelijk bedekt MOET deze bij niet gebruik verwijderd worden.**

**RECOMMANDATIONS IMPORTANTES :**

**A CONSERVER DANS LE VEHICULE**

**Montage :**

- S'assurer que l'attelage n'ait pas été endommagé durant le transport. Vérifier la référence.
- Consulter attentivement la notice de pose et suivre à la lettre les instructions de montage de l'attelage.
- Présenter l'attelage sous le véhicule avant d'effectuer le montage.
- Si des forages sont nécessaires, s'assurer de l'absence de câbles électriques, de freinage ou autres. Enlever les restes de forage et traiter les tôles ou tubes forés avec un produit anti-corrosif.
- Si le véhicule est équipé de pare-chocs non standards (séries spéciales, kits sport, tuning ...), il est impératif de consulter le service technique de GDW avant de procéder au montage.

**L'atelage livré est uniquement monté pour stockage, il faut démonter les parties!!**

**Garantie :**

- Respecter la masse tractable du véhicule ainsi que les valeurs « D » et « S » précisées dans la notice.
- L'attelage doit être contrôlé après les premiers 1.000 km d'utilisation et ensuite au moins une fois par an :
  - o Contrôler toute la visserie et resserrer si nécessaire
  - o Réparer les dommages qu'aurait subis la peinture
  - o Remplacer les pièces qui auraient été endommagées suite à un accident ou une collision
  - o Graisser les parties intérieures des attelages escamotables

**Utilisation :**

- **Si la rotule ou la boule est positionnée devant la plaque d'immatriculation ou le feu de brouillard, il est OBLIGATOIRE de la retirer quand elle n'est pas utilisée !**



**Renault Mégane 5d + Coupé (BJ 11/2002 – 10/2008)**  
**Renault Scénic II + Grand Scénic II (BJ 11/2002 – 10/2008)**  
**Renault Scénic III (BJ 2009 - ...)**

**Ref.  
1424**

**GENERAL INSTRUCTIONS:**

**MUST BE KEPT IN THE VEHICLE**

**Fitting :**

- Make sure that the tow bar has not been damaged during transport and it is the right reference for the vehicle.
- Read the fitting instruction before starting and follow them very precisely during the fitting.
- Present the tow bar under the car first to check if all points are right.
- If holes have to be drilled, check that no wires can be damaged, remove all soundproofing material, clean and protect the drilled holes with an anticorrosive product.
- If the vehicle is equipped with special bumpers (sport or tuning parts...) first contact the technical service of GDW to be sure that the tow bar can be fitted.

**The towbar delivered is only for storage, the parts have to be disassembled!!**

**Guarantee :**

- The indicated towing weight, "D" and "S" values may not be exceeded
- The tow bar has to be checked after 1.000 km and every year :
  - o All bolts should be checked and retightened if necessary
  - o Repair any damage to the paint finish
  - o Replace any damaged components
  - o Parts of the detachable tow bars must be kept well greased.

**Use :**

- **If the towing ball covers the number plate or the fog light, it must always be removed when no trailer is used.**

**WICHTIGE RATSCHLÄGE :**

**IN FAHRZEUG BEWAHREN**

**Montage :**

- Vor Anfang von Montage muss Anhängerkupplung auf Transportschade kontrolliert werden.
- Aufmerksam Anbauanleitung zu Rate sehen. Alle Anweisungen sollen gefolgt werden.
- Erst Anhängerkupplung auf Fahrzeug präsentieren, danach montieren.
- Vor dem Bohren von Löcher, nachprüfen ob anwesende Kabels nicht beschädigt werden können. Dröhnenschutz und Unterbodenschutz entfernen. Gebohrde Löcher und Karrosserieunterteilen mit eine Korrosionfeste Farbe behändeln.
- Falls Fahrzeug keine Standardstoßstangen hat (spezielle Serie, Sportausführungen, Tuning ...), muß Aussparung nachprüfen. Im Zweifelsfall, GDW kontaktieren.

**Der gelieferten Anhängerkupplung ist montiert für lagerung, bitte unterteilen abmontieren!!!**

**Garantie :**

- Die angegeben max. Anhängelast, "D" en "S" Wert, möchten nicht hinüberschritten werden.
- Nach 1.000 Km gebrauch und wenigstens 1 Mahl pro jahr muss Anhängerkupplung nachgeprüft werden :
  - o Alle Bolzenverbindungen nachprüfen und nachziehen falls nötig.
  - o Beschädigung an Farbe wiederherstellen.
  - o Falls Anhängerkupplung durch eine Extreme Belastung getroffen wird muss diese ersetzt werden.
  - o Die Interne Teile von abnehmbar System einfetten.

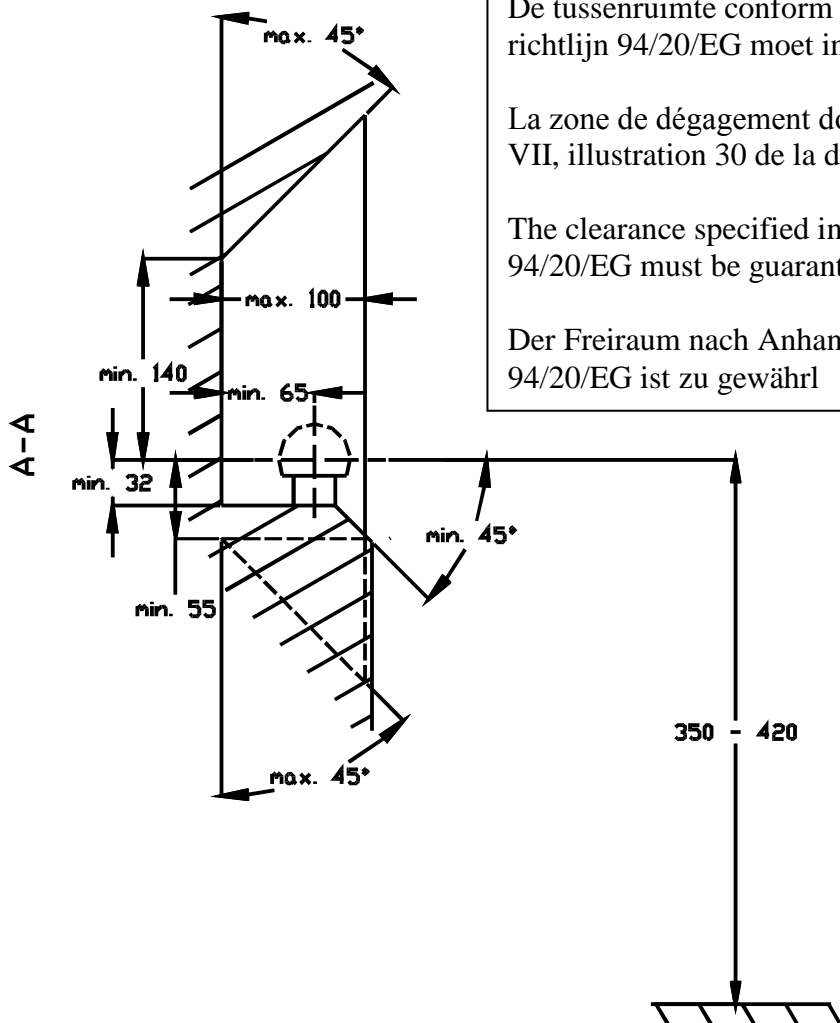
**Gebrauch :**

- **Falls Kugel von Anhängerkupplung Kennzeichen oder Nebelscheinwerfer ganz oder zum Teil bedeckt muß diese, wann nicht gebraucht, entfernt werden.**



Renault Mégane 5d + Coupé (BJ 11/2002 – 10/2008)  
Renault Scénic II + Grand Scénic II (BJ 11/2002 – 10/2008)  
Renault Scénic III (BJ 2009 - ...)

Ref.  
1424

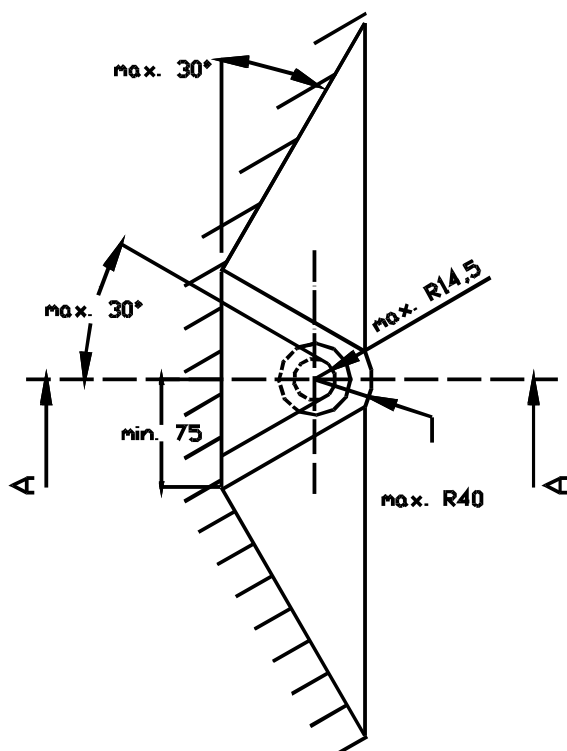


De tussenruimte conform supplement VII, afbeelding 30 van de richtlijn 94/20/EG moet in acht worden genomen.

La zone de dégagement doit être garantie conformément à l'annexe VII, illustration 30 de la directive 94/20/CE.

The clearance specified in appendix VII, diagram 30 of guideline 94/20/EG must be guaranteed.

Der Freiraum nach Anhang VII, Abbildung 30 der Richtlinie 94/20/EG ist zu gewährleisten.



Bij toelaatbaar totaal gewicht van het voertuig  
Pour poids total en charge autorisé du véhicule  
At laden weight of the vehicle  
Bei zulässigem Gesamtgewicht des Fahrzeuges