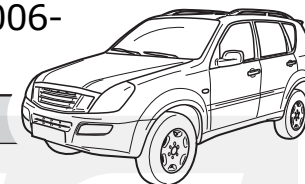


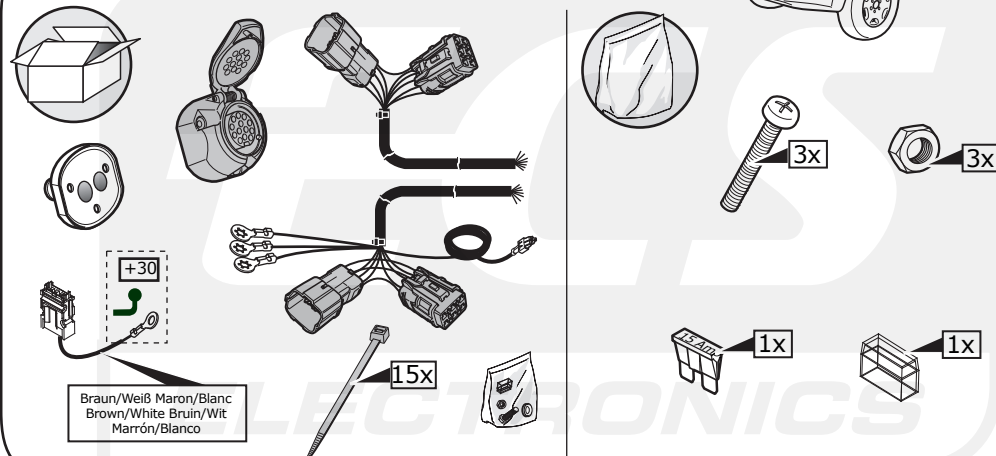
Anschluß Steckdose / Connection de la prise / Socket connection
 Contactdoos aansluiting / Conexión caja de conexiones

DIN/ISO 11446		(D)	(F)	(GB)	(NL)	(ES)	Pmax
	1/L	gelb	jaune	yellow	geel	amarillo	21W
	2	blau	bleu	blue	blauw	azul	2x21W
	2a	grau	gris	grey	grijs	gris	
	3/31	weiß	blanc	white	wit	blanco	
	4/R	grün	vert	green	groen	verde	21W
	5/58-R	braun	marron	brown	bruin	marrón	52W
	6/54	rot	rouge	red	rood	rojo	3x21W
	7/58-L	schwarz	noir	black	zwart	negro	52W
	8	schwarz/rot	noir/rouge	black/red	zwart/rood	negro/rojo	2x21W
	9	braun/weiß	marron/blanc	brown/white	bruin/wit	marrón/blanco	180W / 15 Amp
	10	rot	rouge	red	rood	rojo	180W / 15 Amp
	11	weiß	blanc	white	wit	blanco	
	12	rot/blau	rouge/bleu	red/blue	rood/blauw	rojo/azul	
	13	weiß	blanc	white	wit	blanco	

SSANG YONG REXTON 2002- & 2006-
 Nr.: SY-003-DB

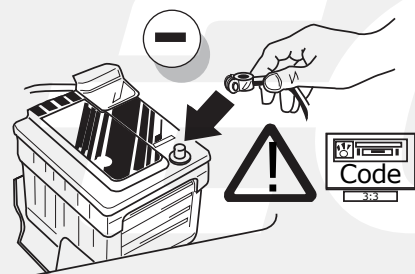


* Teilliste * Liste de pieces * Part list * Onderdelenlijst * Lista de componentes



- (D) Einbauanleitung Elektrosatz Anhängerovrrichtung mit 13-P Steckdose lt. DIN/ISO Norm 11446
- (NL) Montage-handleiding elektrokabelset voor trekhaak met 13-P contactdoos vlg. DIN/ISO norm 11446
- (F) Instructions de montage du faisceau électrique pour crochet d'attelage conforme à la norme DIN/ISO 11446 prise 13-P
- (ES) Instrucciones de montaje de kit eléctrico para enganche de remolque con caja de conexiones 13-P según norma DIN/ISO 11446.
- (GB) Fitting instructions electric wiringkit towbar with 13-P socket up to DIN/ISO norm 11446

5



6

- (D) FUNKTIONEN KONTROLLIEREN !
- (F) CONTRÔLER LES FONCTIONS !
- (GB) CHECK FUNCTIONS !
- (NL) CONTROLEER FUNCTIES !
- (ES) ¡CONTROLAR FUNCIONES!

7

- (D) Zurück montieren Teile.
- (F) Montez les part enléves.
- (GB) Reinstall linings.
- (NL) Terug plaatsen onderdelen.
- (ES) Reinstalar componentes

(D)

- Wir weisen ausdrücklich darauf hin, das eine unsachgemäße und nicht in einer Fachwerkstätte durchgeführte Montage einen Verzicht auf die Geltendmachung jeglicher Art insbesondere auch aus dem Titel des Produkthaftpflichtrechtes bewirkt.
- Technische Enderungen vorbehalten.
- Belastung nur tabellgemäß auf dem anhängen verwenden, sehe Seite 4.

(F)

- Il est expressement prévu qu' on ne saurait se prévaloir d'un quelconque préjudice contractuel ou rédhibitoire si le montage avait été fait en dépit des dites instructions ou dans un garage ne disposant pas des équipements adéquats.
- Sous réserve de modifications techniques.
- Ne excessez pas la charge maximale, indiquée dans le tableau sur page 4.

(GB)

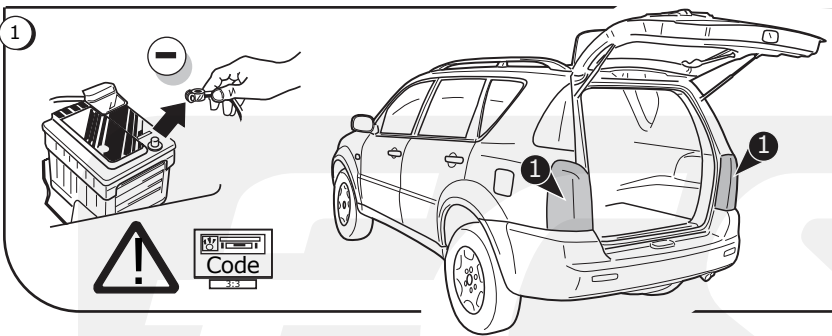
- We would expressly point out that any improper assembly which is not carried out in a specialist workshop will result in the renunciation of the enforcement of compensation claims of any kind, in particular those arising by virtue of the product liability law.
- Subject to alteration without notice.
- Only use maximum charge according to connectiontable on towed vehicle, see page 4.

(NL)

- Wij wijzen er met nadruk op, dat ondeskundige en niet door een vakkundige werkplaats uitgevoerde montage tot gevolg heeft dat daardoor ieder recht op schadevergoeding, ook op wettelijke aansprakelijkheid inzake produkten, vervalt.
- Technische wijzigingen voorbehouden.
- Gebruik alleen belasting volgens aansluittabel op het getrokken voertuig, zie pagina 4.

(ES)

- El montaje inapropiado y efectuado por personal no cualificado originará la pérdida de todo derecho a indemnización o la expiración de toda responsabilidad civil con respecto al producto.
- Nos reservamos el derecho a efectuar modificaciones técnicas.
- Utilice sólo cargas de acuerdo a la tabla de conexión del vehículo remolcado (ver página 4).



D Abmontieren Teile F Démontez les parts GB Remove linings NL Verwijder onderdelen ES Retirar componentes

