

Trekhaken - Attelages - Anhängervorrichtungen - Towbars








Toyota Avensis Break

01/2009 -



GDW Ref. 1743

EEC APPROVAL N°: e6*94/20*0775*00

max ↓ kg	X	max ↓ kg			
					
D=			X 0.00981	≤	9,80 KN
max ↓ kg	+	max ↓ kg			
					
S/				=	75 Kg
Max. 				=	1850 Kg

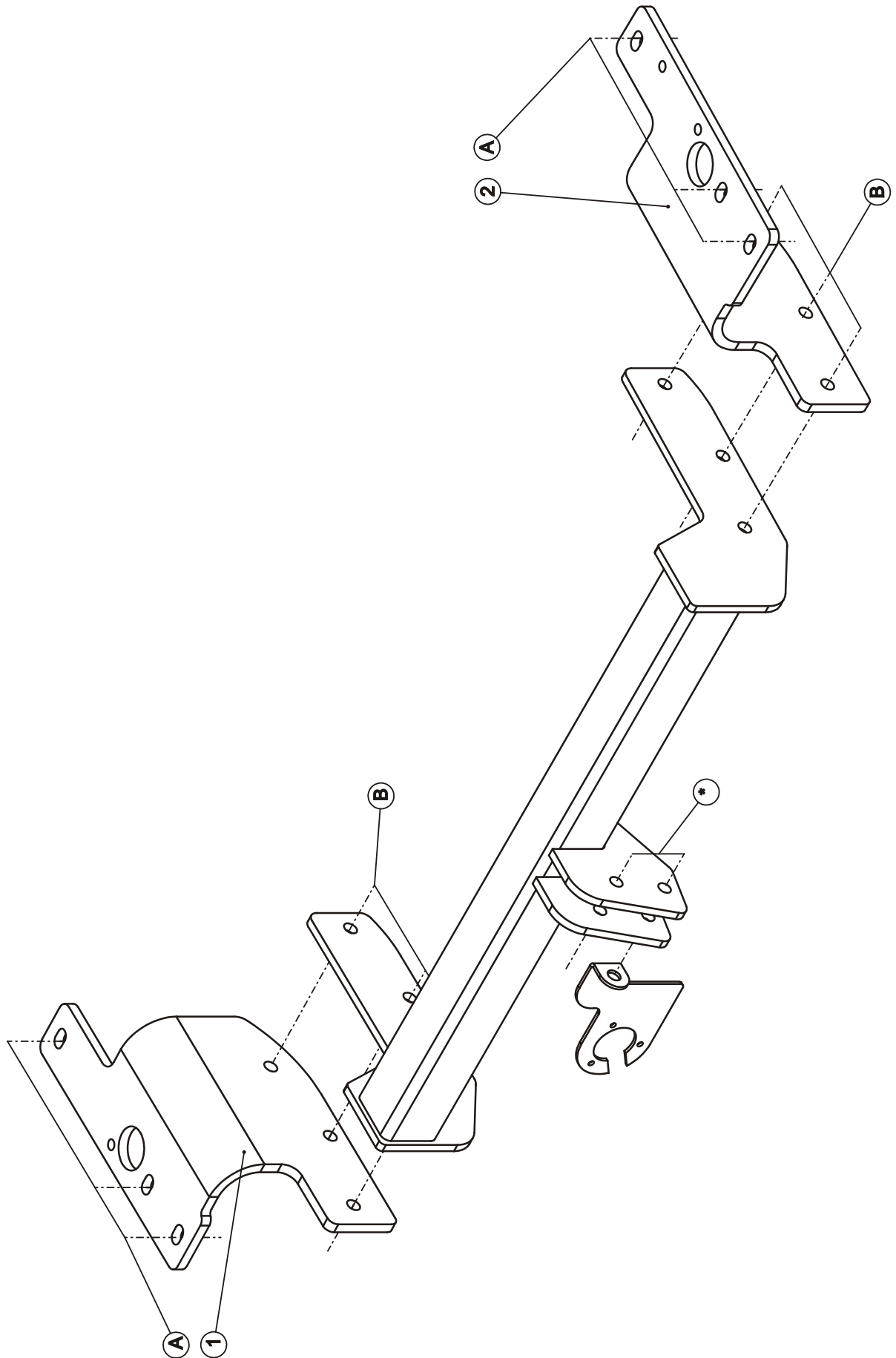
GDW nv - Hoogmolenwegel 23 - B-8790 Waregem
TEL. 32(0)56 60 42 12(L5) - FAX. 32(0)56 60 01 93
 E-Mail : gdw@gdwtowbars.com - Website : www.gdwtowbars.com



Toyota Avensis Break

01/2009 -

Ref. 1743



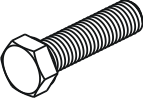
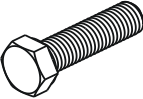







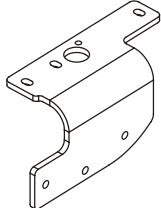
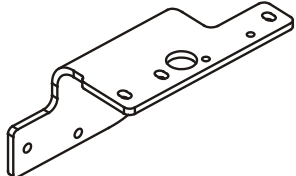
Toyota Avensis Break

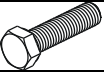


01/2009 -

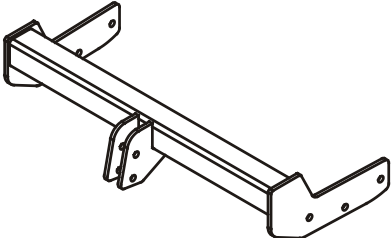
Ref. 1743

Samenstelling – Composition – Zusammenstellung

	6 x	DIN 961-M12x35x1.25 -8.8	A
	6 x	DIN 933-M12x35 -8.8	B
	12 x	DIN 128-A12 -FSt	A-B
	6 x	DIN 934-M12 -8.8	B
	6 x	DIN 125A-M12 (ø24x13x2,5)	A

GDW Ref. 800.053	1 x	
GDW Ref. P04	1 x	
GDW Ref. ①	1 x	
GDW Ref. ②	1 x	

Bevestiging hiteschild		Fixation plaque thermique
Fixation heat shield		Befestigung Wärmeschild
	1 x	DIN 933-M6x25 -8.8
	1 x	DIN 128-A6 -FSt
	1 x	DIN 9021-M6 (ø18x6,4x1,5)

GDW Ref. 1743	1 x	
------------------	-----	---

Bouten – Boulons – bolts – Bolzen: Kwaliteit 8.8		DIN 912 – DIN 931 – DIN 933 – DIN 7991		
M6 ☉ 10,8Nm of 1,1kgm	M8 ☉ 25,5Nm of 2,60kgm	M10 ☉ 52,0Nm of 5,30kgm		
M12 ☉ 88,3Nm of 9,0kgm	M14 ☉ 137Nm of 14,0kgm	M16 ☉ 211,0Nm of 21,5kgm		
Bouten – Boulons – bolts – Bolzen: Kwaliteit 10.9		DIN 912 – DIN 931 – DIN 933 – DIN 7991		
M6 ☉ 13,7Nm of 1,4kgm	M8 ☉ 35,3Nm of 3,6kgm	M10 ☉ 70,6Nm of 7,20kgm		
M12 ☉ 122,6Nm of 12,5kgm	M14 ☉ 194Nm of 19,8kgm	M16 ☉ 299,2Nm of 30,5kgm		
Bouten – Boulons – bolts – Bolzen: Kwaliteit 12.9		DIN 912 – DIN 931 – DIN 933 – DIN 7991		
M6 ☉ 18Nm of 1,8kgm	M8 ☉ 43Nm of 4,4kgm	M10 ☉ 87Nm of 8,9kgm		
M12 ☉ 150Nm of 15,3kgm	M14 ☉ 240Nm of 24,5kgm	M16 ☉ 370Nm of 37,7kgm		



Toyota Avensis Break

01/2009 -

Ref. 1743

Montagehandleiding

1. Demonteer de afschermplaat en het hitteschild onderaan het voertuig en verwijder definitief het sleepoog.
2. Positioneer de monteerplaten (1) links en (2) rechts met de punten (A) tegen de onderzijde van de chassisbalk op de van schroefdraad voorziene boringen, breng de bouten in en schroef deze handvast.
3. Plaats de trekhaak met de punten (B) tussen de beide monteerplaten en breng de bouten in, schroef alles degelijk vast (zie aanhaalmomenten).
4. Monteer de kogelstang samen met het veiligheidssoog en de stekkerdooshouder.
5. Maak in de afschermplaat een insnijding volgens figuur 1, monteer de afschermplaat en hitteschild terug op het voertuig.

N.B.

Voor de maximum toegestane massa welke uw voertuig mag trekken dient U uw dealer te raadplegen.
Verwijder eventueel de bitumenlaag op de bevestigingsplaats van de trekhaak.
Opgepast bij het boren dat men geen remleiding, elektriciteitsdraden of brandstofleidingen beschadigt.



Toyota Avensis Break

01/2009 -

Ref. 1743

Notice de montage

1. Démonter la plaque de protection et la plaque thermique au côté inférieur du véhicule et supprimer définitivement l'anneau de traction.
2. Installer les plaque de montage (1) à gauche et (2) à droite avec (A) contre le côté inférieur de la poutre de châssis sur les forage prévus filetés, insérer les boulons sans serrer.
3. Installer l'attelage avec (B) entre les deux plaques de montage et insérer les boulons et bien visser le tout (cf. couples de serrage).
4. Monter la boule ensemble avec l'anneau de traction et le bloc porteur multiprise.
5. Faire une découpe dans la plaque de protection selon figure 1, remonter la plaque de protection et la plaque thermique sur le véhicule.

Remarque

Pour le poids de traction maximum autorisé de votre voiture, consulter votre concessionnaire.
Enlever la couche de bitume ou d'anti-tremblement qui recouvre éventuellement les points de fixation.
Veiller en perçant à ne pas endommager les conduites de frein et de carburant



Toyota Avensis Break

01/2009 -

Ref. 1743

Fitting instructions

1. Disassemble the protection plate and the heat shield below the vehicle and remove definitively the traction eye.
2. Install the assembly plates (1) at the left and (2) at the right with (A) against the bottom of the chassis beam on the provided screw-thread holes, insert the bolts without tightening.
3. Install the two bar with (B) between both the assembly plates and insert the bolts, do tighten everything firmly (see tension).
4. Assemble the ball together with the security eye and the socket plate holder.
5. Make an incision in the protection plate according to figur1, re-assemble the protection plate and the heat shield on the vehicle.

Note

Please consult your cardealer or owners manual for the maximal permissible towing mass.
Remove any bitumen coating on the fastening position for the tow bar.
When drilling, be carefull not to damage any brake lines, electrical wiring or fuel lines.



Toyota Avensis Break

01/2009 -

Ref. 1743

Montageanleitung

1. Die Abschirmplatte und das Wärmeschild unten am Fahrzeug abmontieren und die Abschleppöse endgültig entfernen.
2. Die Montageplatten (1) links und (2) rechts mit den Punkten (A) gegen die Unterseite vom Chassisträger auf die vorhandenen Bohrungen setzen, die Bolzen einbringen und alles handfest verschrauben.
3. Die Anhängerkupplung mit den Punkten (B) zwischen die beiden Montageplatten setzen und die Bolzen einbringen und alles entsprechend der Drehmomentenvorgabe festziehen.
4. Die Kugelstange zusammen mit dem Sicherheitshaken und dem Steckdosenhalter montieren.
5. In der Abschirmplatte laut Abb. 1 einen Ausschnitt machen, die Abschirmplatte und das Wärmeschild am Fahrzeug wieder montieren.

Hinweise

Die Maximale Anhängelast ihres Fahrzeuges können Sie im Fahrzeugschein oder im Benutzerhandbuch nachlesen.
Im Bereich der Anlageflächen muss der Unterbodenschutz und Antiröhrnmateriale entfernt werden.
Vor dem Bohren prüfen, dass dort eventuell keine Leitungen beschädigt werden können



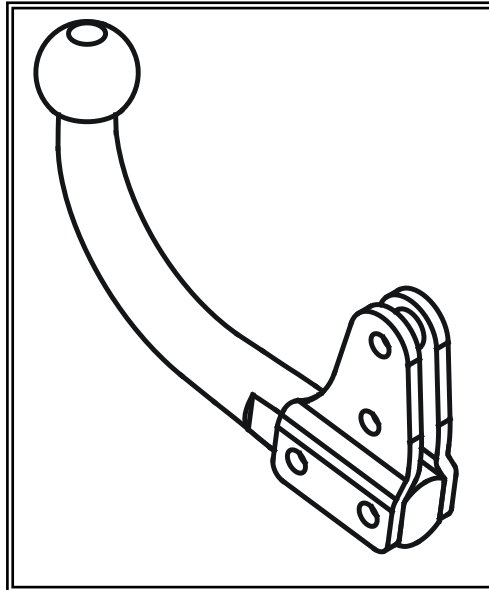
Toyota Avensis Break

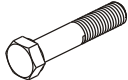




01/2009 -

Ref. 1743

Geleverd met - Livré avec
Delivered with - Geliefert mit

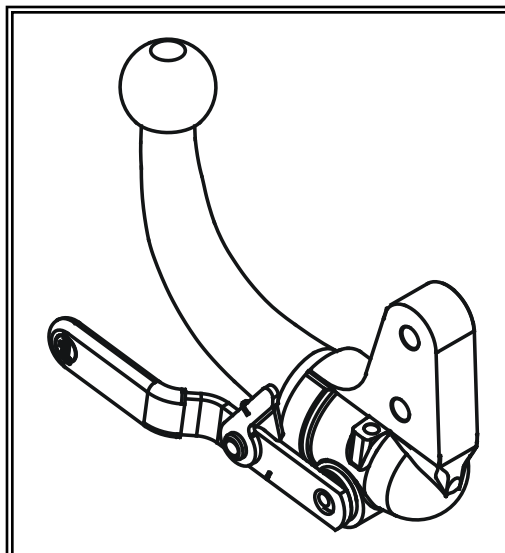
1 x T48K000



	4 x	Din 931 M12x70
	4 x	Din 985 M12
	1 x	GDW Ref 800025
	1 x	GDW Ref 800026
	2 x	GDW Ref 800011

Opties - Options
Options - Optionen

1 x AFN-K000



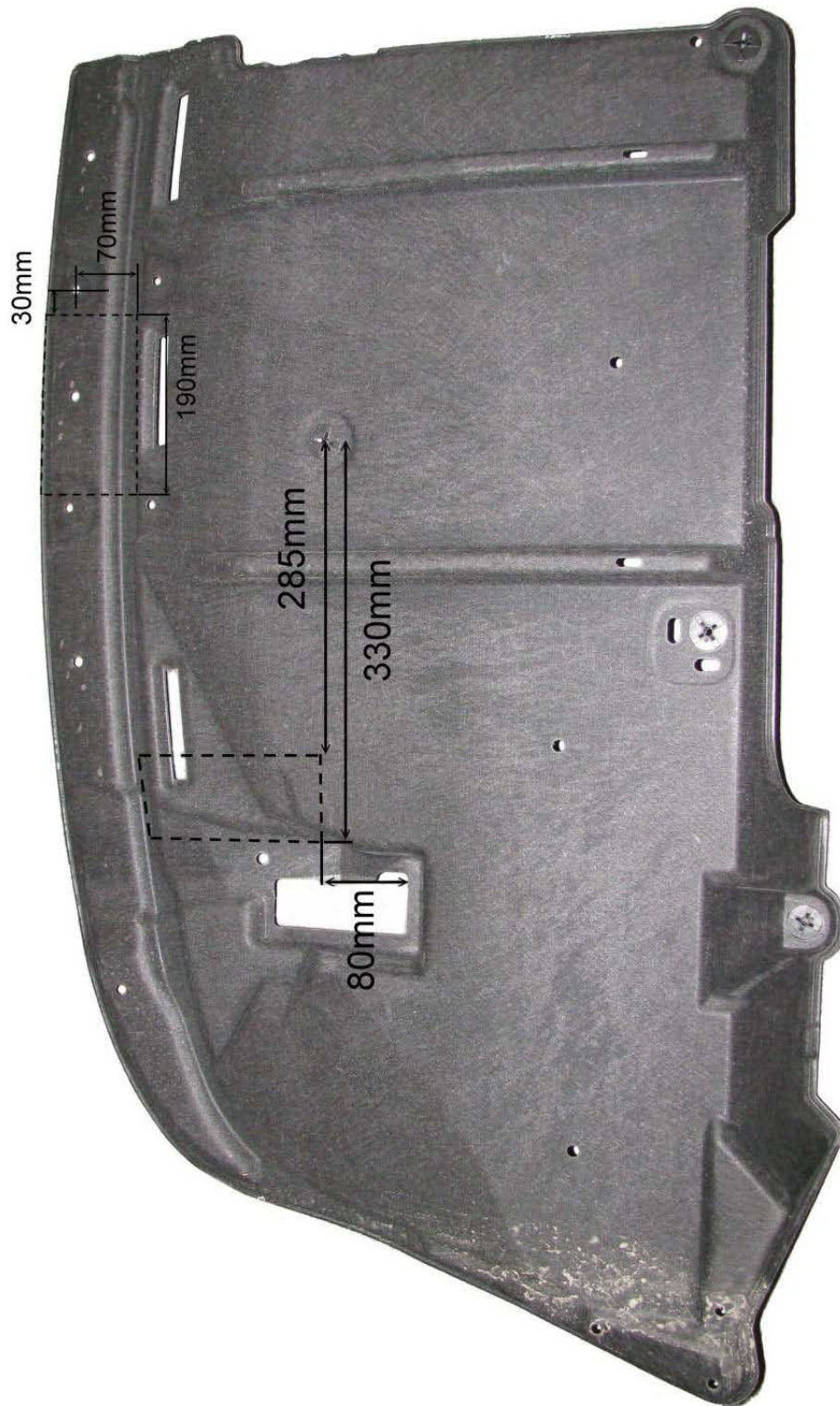


Toyota Avensis Break

01/2009 -

Ref. 1743

Fig. 1



Uitsnijding afschermplaat

Découpe plaque de protection

Ausschnitt Abschirmplatte

Excision protection plate

het aangeduide gebied moet weggesneden worden

la zone indiquée doit être découpée

das angedeutete Gebiet muss weggeschnitten werden

the marked area has to be cut away



Toyota Avensis Break

01/2009 -

Ref. 1743

BELANGRIJKE RAADGEVINGEN :

IN HET VOERTUIG BEWAREN

Montage :

- Voor aanvang van de montage dient de trekhaak gecontroleerd te worden op transport schade.
- Raadpleeg aandachtig de montagehandleiding. Alle instructies dienen gevolgd te worden.
- Voor de montage moet de trekhaak eerst op het voertuig gepresenteerd worden.
- Bij het boren van gaten, controleren dat aanwezige bekabelingen niet beschadigd kunnen worden. Verwijder antidreun of bitumenlaag. Geboorde gaten en carrosserie onderdelen met corrosiewerende verf behandelen.
- Als het voertuig geen standaard bumpers heeft (speciale serie, sportuitvoeringen, Tuning parts ...), dient de uitsparingsmal gecontroleerd te worden. Neem bij twijfel contact op met GDW.

De geleverde trekhaak is enkel gemonteerd voor stockering, daarom moeten alle onderdelen worden gedemonteerd!!

Garantie :

- De aangegeven Max. trekmassa, "D" en "S" waarde mogen niet overschreden worden.
- Na 1.000.km gebruik en ten minste 1 keer per jaar hoeft de trekhaak gecontroleerd te worden :
 - o Alle boutverbindingen controleren en bij spannen als nodig.
 - o Beschadiging aan de verf herstellen.
 - o Als de trekhaak door een externe belasting geraakt wordt moet deze vervangen worden.
 - o De interne delen van het afneembaar systeem moeten ingevet worden.

Gebruik :

- **Indien trekhaak kogel de kentekenplaat of het mistlicht geheel of gedeeltelijk bedekt MOET deze bij niet gebruik verwijderd worden.**

RECOMMANDATIONS IMPORTANTES :

A CONSERVER DANS LE VEHICULE

Montage :

- S'assurer que l'attelage n'ait pas été endommagé durant le transport. Vérifier la référence.
- Consulter attentivement la notice de pose et suivre à la lettre les instructions de montage de l'attelage.
- Présenter l'attelage sous le véhicule avant d'effectuer le montage.
- Si des forages sont nécessaires, s'assurer de l'absence de câbles électriques, de freinage ou autres. Enlever les restes de forage et traiter les tôles ou tubes forés avec un produit anti-corrosif.
- Si le véhicule est équipé de pare-chocs non standards (séries spéciales, kits sport, tuning ...), il est impératif de consulter le service technique de GDW avant de procéder au montage.

L'attelage livré est uniquement monté pour stockage, il faut démonter les parties!!

Garantie :

- Respecter la masse tractable du véhicule ainsi que les valeurs « D » et « S » précisées dans la notice.
- L'attelage doit être contrôlé après les premiers 1.000 km d'utilisation et ensuite au moins une fois par an :
 - o Contrôler toute la visserie et resserrer si nécessaire
 - o Réparer les dommages qu'aurait subis la peinture
 - o Remplacer les pièces qui auraient été endommagées suite à un accident ou une collision
 - o Graisser les parties intérieures des attelages escamotables

Utilisation :

- **Si la rotule ou la boule est positionnée devant la plaque d'immatriculation ou le feu de brouillard, il est OBLIGATOIRE de la retirer quand elle n'est pas utilisée !**



Toyota Avensis Break

01/2009 -

Ref. 1743

GENERAL INSTRUCTIONS:

MUST BE KEPT IN THE VEHICLE

Fitting :

- Make sure that the tow bar has not been damaged during transport and it is the right reference for the vehicle.
- Read the fitting instruction before starting and follow them very precisely during the fitting.
- Present the tow bar under the car first to check if all points are right.
- If holes have to be drilled, check that no wires can be damaged, remove all soundproofing material, clean and protect the drilled holes with an anticorrosive product.
- If the vehicle is equipped with special bumpers (sport or tuning parts...) first contact the technical service of GDW to be sure that the tow bar can be fitted.

The towbar delivered is only for storage, the parts have to be disassembled!!

Guarantee :

- The indicated towing weight, "D" and "S" values may not be exceeded
- The tow bar has to be checked after 1.000 km and every year :
 - o All bolts should be checked and retightened if necessary
 - o Repair any damage to the paint finish
 - o Replace any damaged components
 - o Parts of the detachable tow bars must be kept well greased.

Use :

- **If the towing ball covers the number plate or the fog light, it must always be removed when no trailer is used.**

WICHTIGE RATSCHLÄGE :

IN FAHRZEUG BEWAHREN

Montage :

- Vor Anfang der Montage muss die Anhängerkupplung auf Transportschäden kontrolliert werden.
- Aufmerksam die Anbauanleitung zu Rate ziehen. Alle Anweisungen sollen beachtet werden
- Erst die Anhängerkupplung und das Fahrzeug kontrollieren, danach montieren.
- Vor dem Bohren der Löcher prüfen, ob anwesende Kabel nicht beschädigt werden können. Dröhnschutz und Unterbodenschutz entfernen. Gebohrte Löcher und Karosserieunterteile mit einer korrosionsfesten Farbe behandeln.
- Falls das Fahrzeug keine Standardstoßstangen hat (spezielle Serie, Sportausführungen, Tuning ...), muss die Aussparung nachgeprüft werden. Im Zweifelsfall, GDW kontaktieren.

Garantie :

- Die angegeben max. Anhängelast, "D" und "S" Wert, darf nicht überschritten werden.
- Nach 1.000 Km Gebrauch und wenigstens 1 mal pro Jahr muss die Anhängerkupplung nachgeprüft werden :
 - o Alle Bolzenverbindungen nachprüfen und nachziehen falls nötig.
 - o Beschädigungen an der Farbe ausbessern.
 - o Falls die Anhängerkupplung durch eine extreme Belastung beschädigt wurde, muss diese ersetzt werden.
 - o Das innere Teil vom abnehmbaren System einfetten.

Gebrauch :

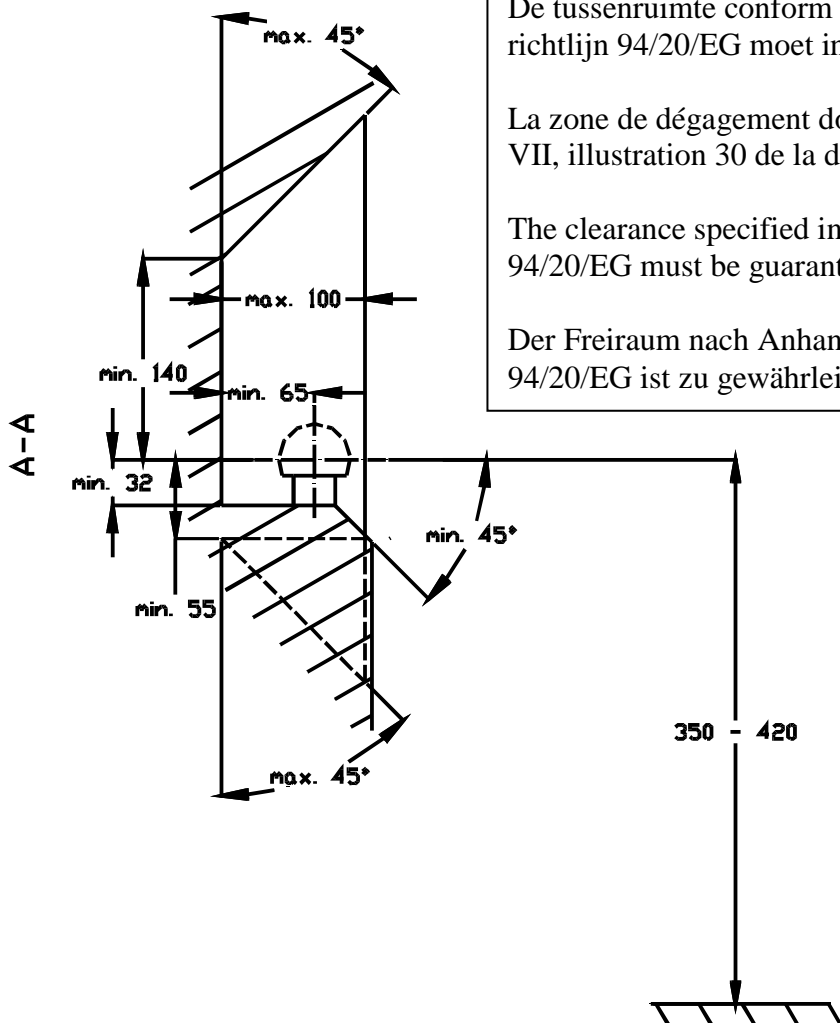
- **Falls die Kugel von der Anhängerkupplung das Kennzeichen oder den Nebelscheinwerfer ganz oder zum Teil verdeckt, muss diese bei Nichtgebrauch entfernt werden.**



Toyota Avensis Break

01/2009 -

Ref. 1743

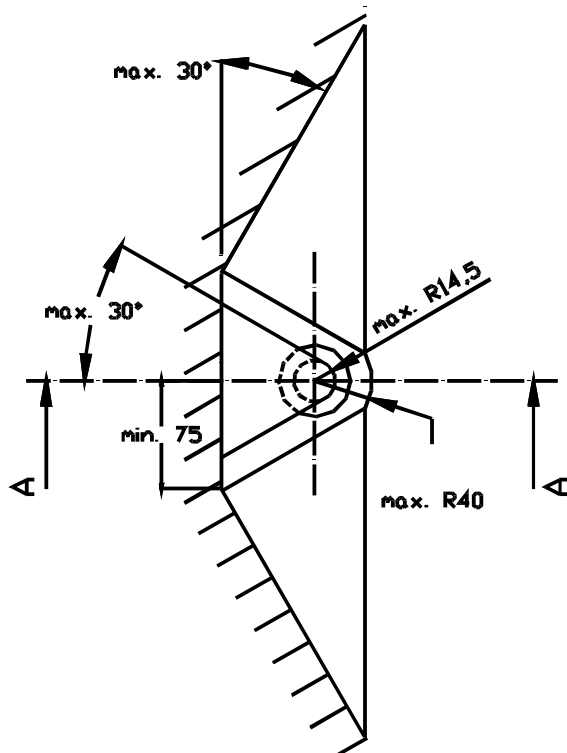


De tussenruimte conform supplement VII, afbeelding 30 van de richtlijn 94/20/EG moet in acht worden genomen.

La zone de dégagement doit être garantie conformément à l'annexe VII, illustration 30 de la directive 94/20/CE.

The clearance specified in appendix VII, diagram 30 of guideline 94/20/EG must be guaranteed.

Der Freiraum nach Anhang VII, Abbildung 30 der Richtlinie 94/20/EG ist zu gewährleisten.



Bij toelaatbaar totaal gewicht van het voertuig

Pour poids total en charge autorisé du véhicule

At laden weight of the vehicle

Bei zulässigem Gesamtgewicht des Fahrzeuges