

Trekhaken - Attelages - Anhängervorrichtungen - Towbars








Volvo C30

2007 -



GDW Ref. 1641

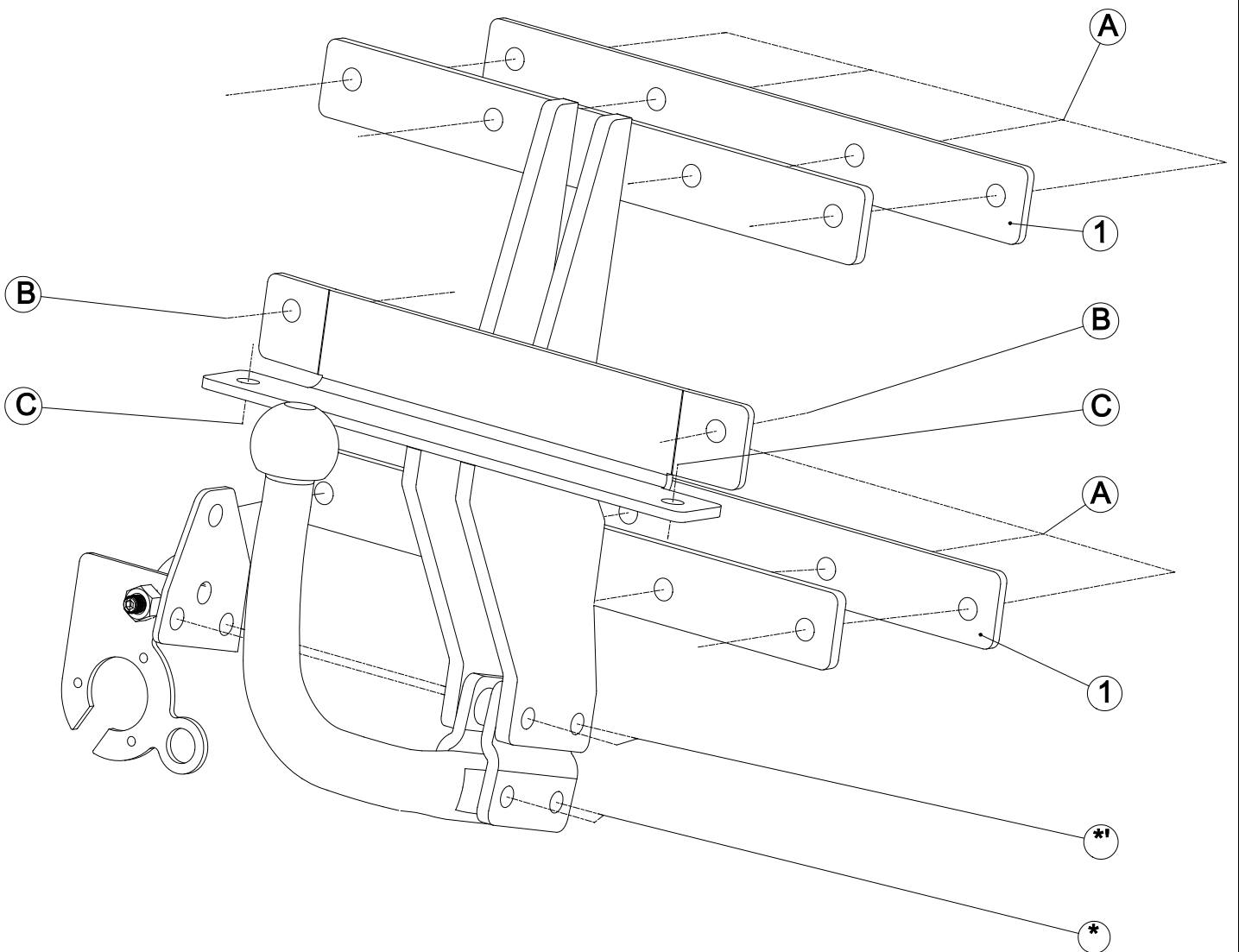
EEC APPROVAL N°: e6*94/20*0668*00

max ↓ kg	X	max ↓ kg			
					
D=		X 0.00981	≤	7,65	KN
max ↓ kg	+	max ↓ kg			
					
S/			=	65	Kg
Max. 			=	1400	Kg

GDW nv - Hoogmolenwegel 23 - B-8790 Waregem
TEL. 32(0)56 60 42 12(L5) - FAX. 32(0)56 60 01 93
 E-Mail : gdw@gdwtowbars.com - Website : www.gdwtowbars.com



Volvo C30
2007 -
Ref. 1641




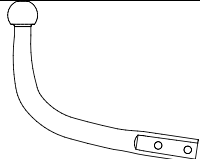

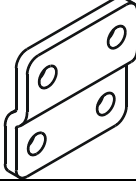
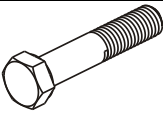

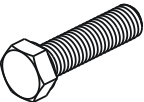
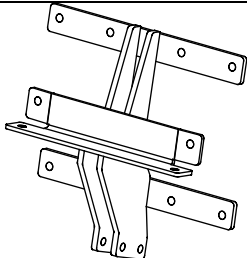

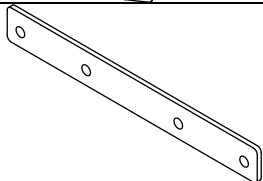
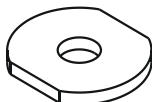
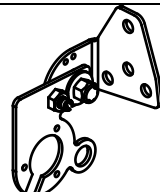



Volvo C30

2007 -

Ref. 1641

Samenstelling - Composition - Zusammenstellung

	4x	DIN985 - M12 - 8.8	*	GDW Ref. T45XL048	1x	
	12x	DIN934 - M12 - 8.8	A-B-C	GDW Ref. 800.008	2x	
	4x	DIN931 - M12x70 - 8.8	*-*	GDW Ref. 800.011	2x	
	12x	DIN933 - M12x35 - 8.8	A-B-C	GDW Ref. 1641	1x	
	12x	DIN128-A12-FSt	A-B-C	GDW Ref. ①	2x	
	2x	Rondsels ø40x35x12x4 (905003)	C	GDW Ref. 908059 + 112834	1x	
	2x	DIN125-A12 ø13x24x2.5	B			

Bouten – Boulons – bolts – Bolzen: Kwaliteit 8.8		DIN 912 – DIN 931 – DIN 933 – DIN 7991	
M6 ☉ 10,8Nm of 1,1kgm	M8 ☉ 25,5Nm of 2,60kgm	M10 ☉ 52,0Nm of 5,30kgm	
M12 ☉ 88,3Nm of 9,0kgm	M14 ☉ 137Nm of 14,0kgm	M16 ☉ 211,0Nm of 21,5kgm	
Bouten – Boulons – bolts – Bolzen: Kwaliteit 10.9		DIN 912 – DIN 931 – DIN 933 – DIN 7991	
M6 ☉ 13,7Nm of 1,4kgm	M8 ☉ 35,3Nm of 3,6kgm	M10 ☉ 70,6Nm of 7,20kgm	
M12 ☉ 122,6Nm of 12,5kgm	M14 ☉ 194Nm of 19,8kgm	M16 ☉ 299,2Nm of 30,5kgm	
Bouten – Boulons – bolts – Bolzen: Kwaliteit 12.9		DIN 912 – DIN 931 – DIN 933 – DIN 7991	
M6 ☉ 18Nm of 1,8kgm	M8 ☉ 43Nm of 4,4kgm	M10 ☉ 87Nm of 8,9kgm	
M12 ☉ 150Nm of 15,3kgm	M14 ☉ 240Nm of 24,5kgm	M16 ☉ 370Nm of 37,7kgm	



Volvo C30

2007 -

Ref. 1641

Montagehandleiding

1. Demonteer de bumper , verwijder binnenin de koffer het reservewiel en de binnenbekleding.
2. Maak volgens figuur 2 een uitsnijding in het hitteschild van de uitlaat.
3. Verwijder definitief de 4 rubberen doppen die zich in de achterplaat van het koetswerk bevinden. Positioneer de trekhaak met de punten (A), (B) en (C) op de voorziene boringen. De punten (A) zijn de boringen in de achterplaat, de punten (B) zijn de boringen in de voorzijde van de metalen stootbalk en de punten (C) zijn de boringen in de onderzijde van de stootbalk. Plaats bij de punten (A) de contraplatten (1) en bij de punten (B) en (C) de rondsels samen met de bouten, schroef alles degelijk vast (zie aanhaalmomenten).
4. Maak in de onderzijde van de bumper een uitsnijding volgens figuur 1. Monteer de bumper op het voertuig.
5. Monteren van de kogelstang samen met de stekkerdooshouder, bouten inbrengen en degelijk vastschroeven (zie aanhaalmomenten).

Demonteren van de bumper

- 2 vijsjes onderaan de bumper
- 2x4 vijsjes aan de moddervanger
- zijkanten naar buitenzijde losklikken en midden naar achteren losklikken

N.B.

Voor de maximum toegestane massa welke uw voertuig mag trekken dient U uw dealer te raadplegen.
Verwijder eventueel de bitumenlaag op de bevestigingsplaats van de trekhaak.
Opgepast bij het boren dat men geen remleiding, elektriciteitsdraden of brandstofleidingen beschadigt.



Volvo C30
2007 -
Ref. 1641

Notice de montage

1. Démonter le pare-chocs, supprimer la roue de rechange et le revêtements des parois du coffre.
2. Faire une découpe dans la plaque thermique de l'échappement selon figure 2
3. Supprimer définitivement les 4 bouchons en caoutchoucs qui se trouvent dans la plaque derrière de la carrosserie. Positionner l'attelage avec les points (A), (B) et (C) sur les forages prévus. Les points (A) sont les trous dans la plaque derrière, les points (B) sont les trous dans le devant du butoir métallique et les points (C) sont les forages du côté inférieur du butoir. Placer en (A) les plaques (1) et en (B) et (C) les rondelles avec les boulons, bien fixer le tout (cfr. couples de serrage).
4. Faire une découpe du côté inférieur du pare-chocs selon figure 1. Remonter le pare-chocs sur le véhicule.
5. Monter la rotule avec le porteur bloc multiprise, insérer les boulons et bien fixer le tout (cfr. couples de serrage).

Démontage du pare-chocs

- 2 petites vis au bas du pare-chocs
- 2x4 petites vis à l'aile
- clipsage des côtés par l'extérieur et clipsage du milieu en arrière

Remarque

Pour le poids de traction maximum autorisé de votre voiture, consulter votre concessionnaire.
Enlever la couche de bitume ou d'anti-tremblement qui recouvre éventuellement les points de fixation.
Veiller en perçant à ne pas endommager les conduites de frein et de carburant



Volvo C30
2007 -
Ref. 1641

Fitting instructions

1. Disassemble the bumper, remove the spare wheel and the covering inside the trunk.
2. Make an incision in the heat shield of the exhaust according to figure 2
3. Permanently remove the 4 rubber caps which are in the back plate of the coachwork. Place the tow bar with points (A), (B) and (C) on the provided holes. The points (A) are the drillings in the back plate, points (B) are the drillings in the front of the metal buffer beam and points (C) are the drillings in the underside of the buffer beam. Place by (A) the plates (1) and by points (B) and (C) the washers together with the bolts, tighten everything firmly (see tension).
4. Make an incision in the underside of the bumper according to figure 1. Assemble the bumper on the vehicle.
5. Assemble the ball together with the socket holder, insert the bolts and tighten everything firmly (see tension).

Disassemblage of the bumper

- 2 small screws at the bottom of the bumper
- 2x4 small screws on the splash-board
- loosen the sides by a click to the outside and click the middle backwards

Note

Please consult your cardealer or owners manual for the maximal permissible towing mass.
Remove any bitumen coating on the fastening position for the tow bar.
When drilling, be carefull not to damage any brake lines, electrical wiring or fuel lines.



Volvo C30

2007 -

Ref. 1641

Anbauanleitung

1. Die Stoßstange abmontieren, das Reserverad und die Innenverkleidung aus dem Kofferraum entfernen.
2. Einen Einschnitt machen in das Wärmeschild von Auspuff entsprechend Figur 2
3. Endgültig die 4 Gummikappen, welche sich im Karosserieheckblech von der Karrosserie befinden entfernen. Die Anhängerkupplung mit den Punkten (A), (B) und (C) auf die vorhandenen Bohrungen setzen. Für die Punkte (A) sind die Löcher im Karosserieheckblech, für die Punkte (B) sind die Löcher in der Vorderseite von dem Metallstoßbalken und für die Punkte (C) sind die Löcher in der Unterseite vom Stoßbalken. Bei den Punkten (A) die Platten (1) anbringen und bei den Punkten (B) und (C) die Ritzel zusammen mit die Bolzen einbringen, alles entsprechend der Drehmomentenvorgabe festziehen.
4. In der Unterseite von der Stoßstange einen Einschnitt entsprechend der Figur 1 machen. Die Stoßstange am Fahrzeug montieren.
5. Die Kugelstange zusammen mit dem Steckdosenhalter montieren, die Bolzen einbringen und entsprechend der Drehmomentenvorgabe festziehen.

Abmontieren von der Stoßstange

- 2 Schrauben unten an der Stoßstange
- 2x4 Schrauben am Schmutzfänger
- Seiten nach der Außenseite losmachen und die Mitte rückwärts losmachen

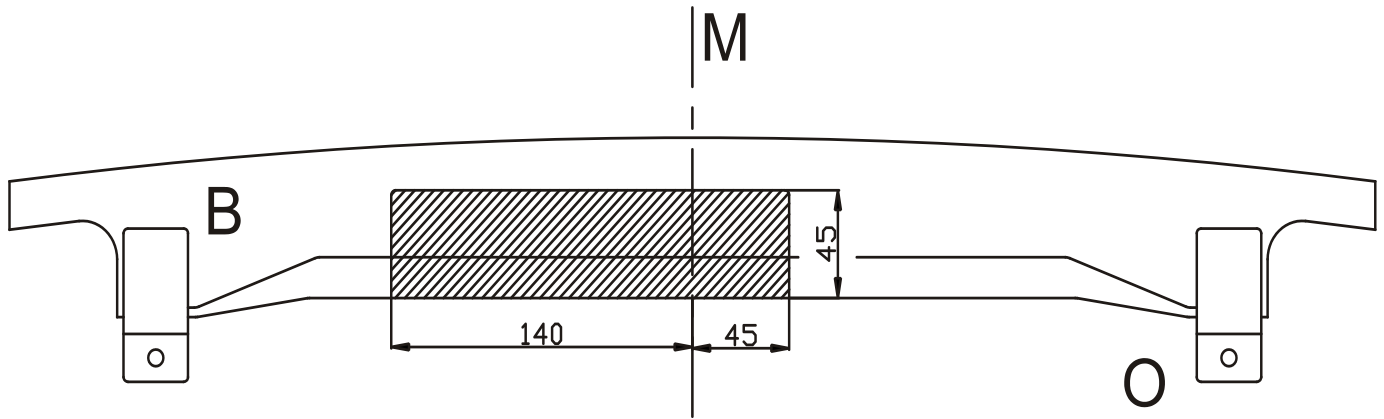
Hinweise

Die maximale Anhängelast ihres Fahrzeuges können Sie im Fahrzeugschein oder im Benutzerhandbuch nachlesen.
Im Bereich der Anlageflächen muss der Unterbodenschutz und das Antidröhnmaterial entfernt werden.
Vor dem Bohren prüfen, dass dort eventuell keine Leitungen beschädigt werden können



Volvo C30
2007 -
Ref. 1641

Fig. 1



Uitsnijding bumper : het gearceerde gebied moet weggesneden worden
“B” = de bumper
“O” = de onderrand van de bumper
“M” = het midden van de bumper

Découpe pare-chocs : la zone hachurée doit être découpée
“B” = le pare-chocs
“O” = le bord inférieur du pare-chocs
“M” = le milieu du pare-chocs

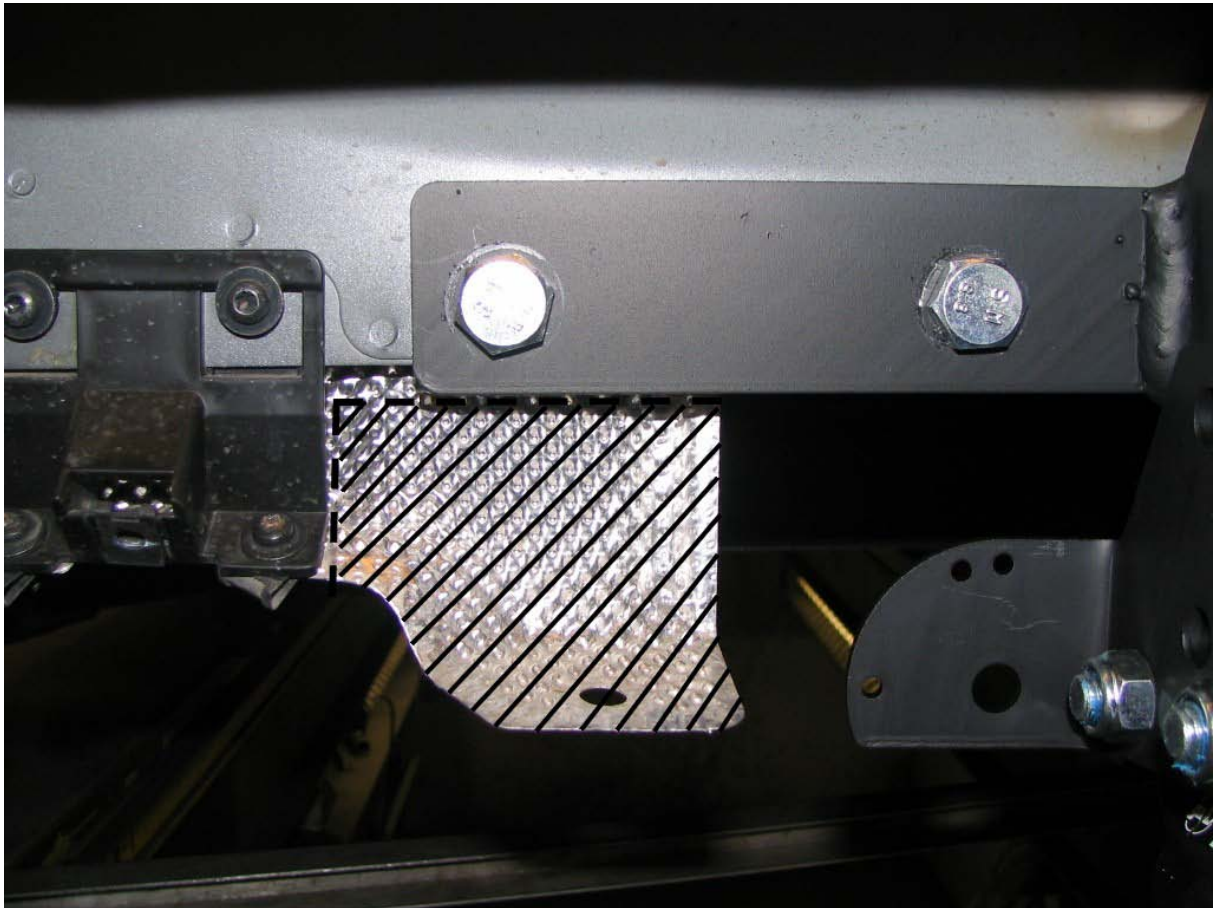
Ausschnittung Stoßstange : das schraffierte Gebiet muß weggeschnitten werden
“B” = Stoßstange
“O” = Unterrand Stoßstange
“M” = der Mitter von Stoßstange

Excision bumper : the hatched area has to be cut away
“B” = the bumper
“O” = the lower rim of the bumper
“M” = the middle of the bumper



Volvo C30
2007 -
Ref. 1641

Fig. 2



Uitsnijding hitteschild :

Découpe la plaque thermique de l'échappement:

Ausschnitzung Wärmeschild:

Excision heat shield :

het gearceerde gebied moet weggesneden worden

la zone hachurée doit être découpée

das schraffierte Gebiet muß weggeschnitten werden

the hatched area has to be cut away

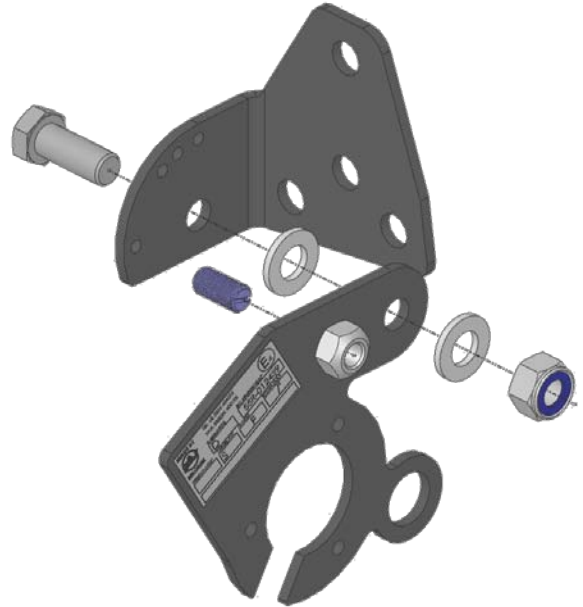


Volvo C30
2007 -
Ref. 1641

P08



figuur - figure - Figur 1



figuur - figure - Figur 2



figuur - figure - Figur 3



figuur - figure - Figur 4



Volvo C30

2007 -

Ref. 1641

Montagehandleiding P08

- 1) Draai de verende aandrukbout M10 in de opgelaste moer van de priseplaat volgens figuur 1. Zorg ervoor dat enkel nog het kogeltje boven de priseplaat uitkomt.
- 2) Monteer vervolgens de priseplaat met de bout M12x30, plaats een nylon rondsel tussen de priseplaat en het voetstuk, en één tussen de priseplaat en de borgmoer M12 (figuur 2). Draai de borgmoer op maar zorg ervoor dat de priseplaat nog kan verdraaien.
- 3) Regel de verende aandrukbout tot de bout bijna tegen de bevestigingssteun komt.

Figuur 3 en 4 tonen de priseplaat in de 'verborgen' - en de 'gebruiks' -stand.

Opmerking : enige voorzichtigheid wordt aangeraden bij het veranderen van stand.

Notice de montage P08

- 1) Visser le poussoir à ressort M10 dans l'écrou soudé de la plaque de prise selon figure 1, de sorte que seule le goujon dépasse de la plaque.
- 2) Monter la plaque de prise avec le boulon M12x30, placer une rondelle de nylon entre la plaque de prise et le pied et une entre la plaque de prise et l'écrou de sûreté M12 (figure 2). Visser l'écrou de sécurité, mais de façon à ce que la plaque de prise puisse être déplacée.
- 3) Régler le poussoir à ressort afin de la positionner contre le support de fixation.

Les figures 3 et 4 montrent la plaque de prise en position 'cachée' et position 'd'utilisation'.

Remarque : le changement de position doit être effectué avec doigté.

Samenstelling P08

1 wegklapbare priseplaat P08
1 verende aandrukbout M10
1 bout M12x30
1 borgmoer M12
2 nylon rondsel $\varnothing 24 \times 13 \times 2,5$ mm
1 voetstuk P08

Alle bouten en moeren : kwaliteit 8.8

Composition P08

1 plaque de prise rabattable P08
1 poussoir à ressort M10
1 boulon M12x30
1 écrou de sûreté M12
2 rondelles de nylon $\varnothing 24 \times 13 \times 2,5$ mm
1 pied P08

Tous les boulons et les écrous : qualité 8.8

N.B.

Voor de maximum toegestane massa welke uw voertuig mag trekken dient U uw dealer te raadplegen. Verwijder eventueel de bitumenlaag op de bevestigingsplaats van de trekhaak. Opgepast bij het boren dat men geen remleiding, elektriciteitsdraden of brandstofleidingen beschadigt.

Remarque

Pour le poids de traction maximum autorisé de votre voiture, consulter votre concessionnaire. Enlever la couche de bitume ou d'anti-tremblement qui recouvre éventuellement les points de fixation.



Volvo C30

2007 -

Ref. 1641

Fitting instructions P08

- 1) Screw the spring press bolts M10 in the welded nut of the plug plate according to figure 1. Make sure that only the little ball comes over the plug plate.
- 2) Mount the plug plate with bolt M12x30, place the nylon washer in between the plug plate and the fastening support of the tow bar (figure 2). Screw in the security nut but make sure that the plug plate can still move.
- 3) Arrange the spring press bolts till the bolt almost comes against the fastening support.

Figure 3 and 4 show the plug plate 'switched on' and 'off'.

Note : be careful when switching the positions on-off.

Anbauanleitung P08

- 1) Sprungfederbolzen M10 in die aufgeschweißte Mutter von der Steckerplatte schrauben wie in Figur 1. Dafür sorgen, dass nur die kleine Kugel über die Steckerplatte kommt.
- 2) Die Steckerplatte mit dem Bolzen M12x30 montieren, das Nylonritzel zwischen Steckerplatte und Befestigungsstütze an der Anhängerkupplung setzen (Figur 2). Das Sicherheitsritzel hineinschrauben, aber dafür sorgen, dass die Steckerplatte noch verdreht werden kann.

Den Sprungfederbolzen regeln bis die Bolzen fast gegen Befestigungsstütze kommt.

Figure 3 und 4 zeigen die Steckerplatte in beiden Gebrauchsweisen: 'versteckt' und 'tätig'.

Achtung : Vorsicht beim wechseln von den Gebrauchsweisen.

Composition P08

1 folding socking plate P08
1 spring press bolt M10
1 bolt M12x30
1 security nut M12
2 nylon washers $\varnothing 24 \times 13 \times 2,5 \text{ mm}$
1 pedestal P08

Alle bouten en moeren : kwaliteit 8.8

Zusammenstellung P08

1 aufklappbare Steckerplatte P08
1 Sprungfederbolzen M10
1 Bolzen M12x30
1 Sicherheitsmutter M12
2 Nylonritzel $\varnothing 24 \times 13 \times 2,5 \text{ mm}$
1 Sockel P08

Tous les boulons et les écrous : qualité 8.8

Note

Please consult your cardealer or owners manual for the maximal permissible towing mass.
Remove any bitumen coating on the fastening position for the tow bar.
When drilling, be carefull not to damage any brake lines, electrical wiring or fuel lines.

Hinweise

Die Maximale Anhängelast ihres Fahrzeuges können Sie im Fahrzeugschein oder im Benutzerhandbuch nachlesen. Im Bereich der Anlageflächen muss der Unterbodenschutz und das Antiröhnmateriale entfernt werden.
Vor dem Bohren prüfen, dass dort eventuell keine Leitungen beschädigt werden können.



Volvo C30
2007 -
Ref. 1641

BELANGRIJKE RAADGEVINGEN :

IN HET VOERTUIG BEWAREN

Montage :

- Voor aanvang van de montage dient de trekhaak gecontroleerd te worden op transport schade.
- Raadpleeg aandachtig de montagehandleiding. Alle instructies dienen gevolgd te worden.
- Voor de montage moet de trekhaak eerst op het voertuig gepresenteerd worden.
- Bij het boren van gaten, controleren dat aanwezige bekabelingen niet beschadigd kunnen worden. Verwijder antidreun of bitumenlaag. Geboorde gaten en carrosserie onderdelen met corrosiewerende verf behandelen.
- Als het voertuig geen standaard bumpers heeft (speciale serie, sportuitvoeringen, Tuning parts ...), dient de uitsparingsmal gecontroleerd te worden. Neem bij twijfel contact op met GDW.

Garantie :

- De aangegeven Max. trekmassa, "D" en "S" waarde mogen niet overschreden worden.
- Na 1.000.km gebruik en ten minste 1 keer per jaar hoeft de trekhaak gecontroleerd te worden :
 - o Alle boutverbindingen controleren en bij spannen als nodig.
 - o Beschadiging aan de verf herstellen.
 - o Als de trekhaak door een externe belasting geraakt wordt moet deze vervangen worden.
 - o De interne delen van het afneembaar systeem moeten ingevet worden.

Gebruik :

- **Indien trekhaak kogel de kentekenplaat of het mistlicht geheel of gedeeltelijk bedekt MOET deze bij niet gebruik verwijderd worden.**

RECOMMANDATIONS IMPORTANTES :

A CONSERVER DANS LE VEHICULE

Montage :

- S'assurer que l'attelage n'ait pas été endommagé durant le transport. Vérifier la référence.
- Consulter attentivement la notice de pose et suivre à la lettre les instructions de montage de l'attelage.
- Présenter l'attelage sous le véhicule avant d'effectuer le montage.
- Si des forages sont nécessaires, s'assurer de l'absence de câbles électriques, de freinage ou autres. Enlever les restes de forage et traiter les tôles ou tubes forés avec un produit anti-corrosif.
- Si le véhicule est équipé de pare-chocs non standards (séries spéciales, kits sport, tuning ...), il est impératif de consulter le service technique de GDW avant de procéder au montage.

Garantie :

- Respecter la masse tractable du véhicule ainsi que les valeurs « D » et « S » précisées dans la notice.
- L'attelage doit être contrôlé après les premiers 1.000 km d'utilisation et ensuite au moins une fois par an :
 - o Contrôler toute la visserie et resserrer si nécessaire
 - o Réparer les dommages qu'aurait subis la peinture
 - o Remplacer les pièces qui auraient été endommagées suite à un accident ou une collision
 - o Graisser les parties intérieures des attelages escamotables

Utilisation :

- **Si la rotule ou la boule est positionnée devant la plaque d'immatriculation ou le feu de brouillard, il est OBLIGATOIRE de la retirer quand elle n'est pas utilisée !**



Volvo C30
2007 -
Ref. 1641

GENERAL INSTRUCTIONS:

MUST BE KEPT IN THE VEHICLE

Fitting :

- Make sure that the tow bar has not been damaged during transport and it is the right reference for the vehicle.
- Read the fitting instruction before starting and follow them very precisely during the fitting.
- Present the tow bar under the car first to check if all points are right.
- If holes have to be drilled, check that no wires can be damaged, remove all soundproofing material, clean and protect the drilled holes with an anticorrosive product.
- If the vehicle is equipped with special bumpers (sport or tuning parts...) first contact the technical service of GDW to be sure that the tow bar can be fitted.

Guarantee :

- The indicated towing weight, "D" and "S" values may not be exceeded
- The tow bar has to be checked after 1.000 km and every year :
 - o All bolts should be checked and retightened if necessary
 - o Repair any damage to the paint finish
 - o Replace any damaged components
 - o Parts of the detachable tow bars must be kept well greased.

Use :

- **If the towing ball covers the number plate or the fog light, it must always be removed when no trailer is used.**

WICHTIGE RATSCHLÄGE :

IN FAHRZEUG BEWAHREN

Montage :

- Vor Anfang der Montage muss die Anhängerkupplung auf Transportschäden kontrolliert werden.
- Aufmerksam die Anbauanleitung zu Rate ziehen. Alle Anweisungen sollen beachtet werden.
- Erst die Anhängerkupplung und das Fahrzeug kontrollieren, danach montieren.
- Vor dem Bohren der Löcher prüfen, ob anwesende Kabel nicht beschädigt werden können. Dröhnschutz und Unterbodenschutz entfernen. Gebohrte Löcher und Karosserieunterteile mit einer korrosionsfesten Farbe behandeln.
- Falls das Fahrzeug keine Standardstoßstangen hat (spezielle Serie, Sportausführungen, Tuning ...), muss die Aussparung nachgeprüft werden. Im Zweifelsfall, GDW kontaktieren.

Garantie :

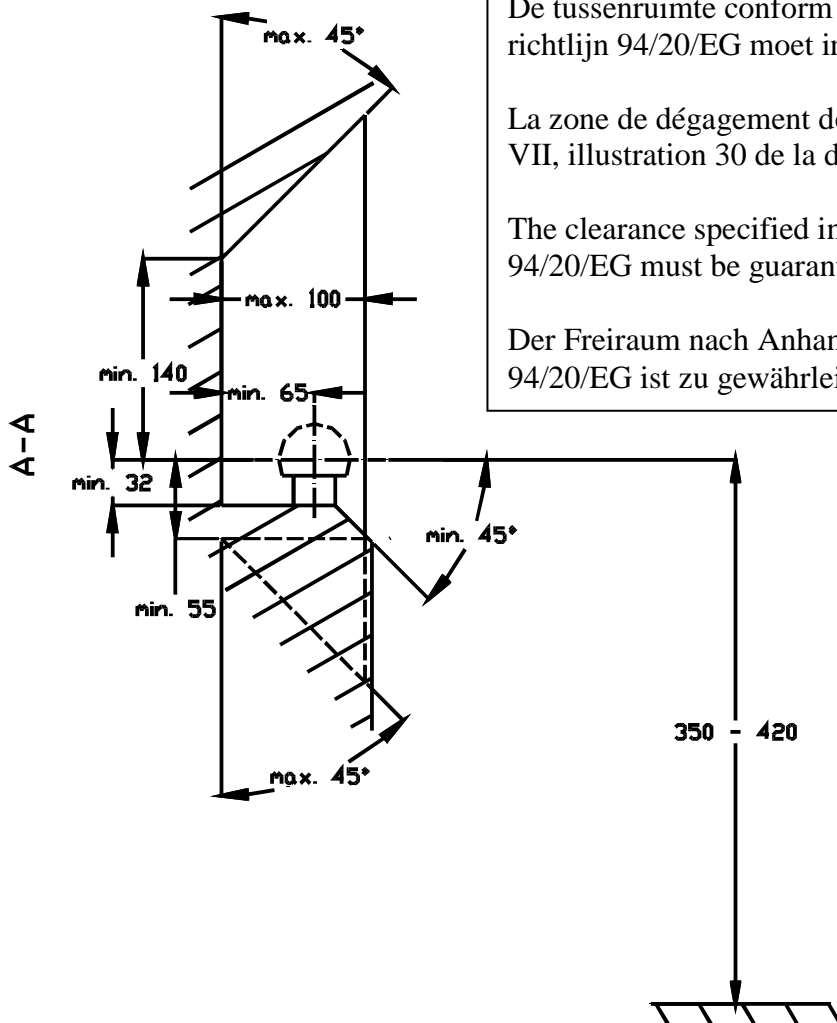
- Die angegeben max. Anhängelast, "D" und "S" Wert, darf nicht überschritten werden.
- Nach 1.000 Km gebrauch und wenigstens 1 mal pro Jahr muss die Anhängerkupplung nachgeprüft werden :
 - o Alle Bolzenverbindungen nachprüfen und nachziehen falls nötig.
 - o Beschädigung an der Farbe wiederherstellen.
 - o Falls die Anhängerkupplung durch eine extreme Belastung beschädigt wurde, muss diese ersetzt werden.
 - o Das innere Teil vom abnehmbaren System einfetten.

Gebrauch :

- **Falls die Kugel von der Anhängerkupplung das Kennzeichen oder den Nebelscheinwerfer ganz oder zum Teil verdeckt, muss diese bei Nichtgebrauch entfernt werden.**



Volvo C30
2007 -
Ref. 1641

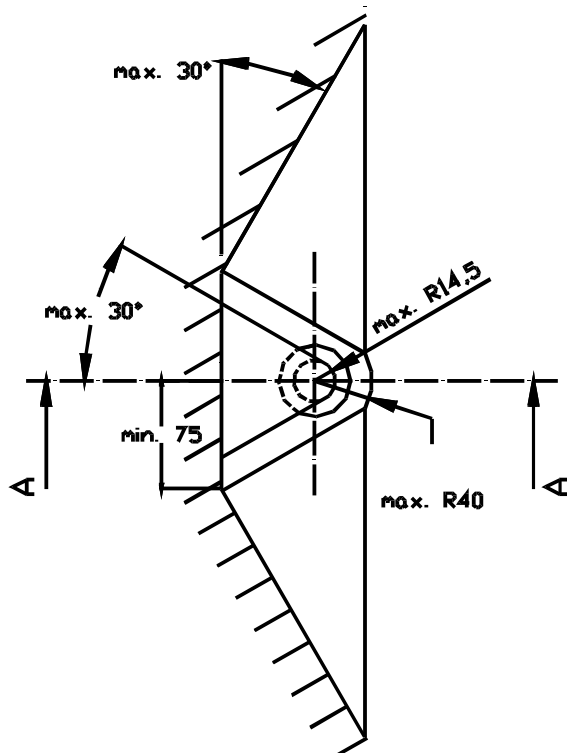


De tussenruimte conform supplement VII, afbeelding 30 van de richtlijn 94/20/EG moet in acht worden genomen.

La zone de dégagement doit être garantie conformément à l'annexe VII, illustration 30 de la directive 94/20/CE.

The clearance specified in appendix VII, diagram 30 of guideline 94/20/EG must be guaranteed.

Der Freiraum nach Anhang VII, Abbildung 30 der Richtlinie 94/20/EG ist zu gewährleisten



Bij toelaatbaar totaal gewicht van het voertuig
Pour poids total en charge autorisé du véhicule
At laden weight of the vehicle
Bei zulässigem Gesamtgewicht des Fahrzeuges