



Volvo S60
2001 -



GDW Ref. 1284

EEC APPROVAL N°: e6*94/20*0279*00

$\begin{matrix} \text{max} \downarrow \text{kg} \\ \text{---} \text{car} \end{matrix} \quad \times \quad \begin{matrix} \text{max} \downarrow \text{kg} \\ \text{---} \text{trailer} \end{matrix}$	
$\begin{matrix} \text{max} \downarrow \text{kg} \\ \text{---} \text{car} \end{matrix} \quad + \quad \begin{matrix} \text{max} \downarrow \text{kg} \\ \text{---} \text{trailer} \end{matrix}$	
s/	$= 75 \text{ kg}$
$\text{Max. } \text{---} \text{trailer}$	$= 1800 \text{ kg}$

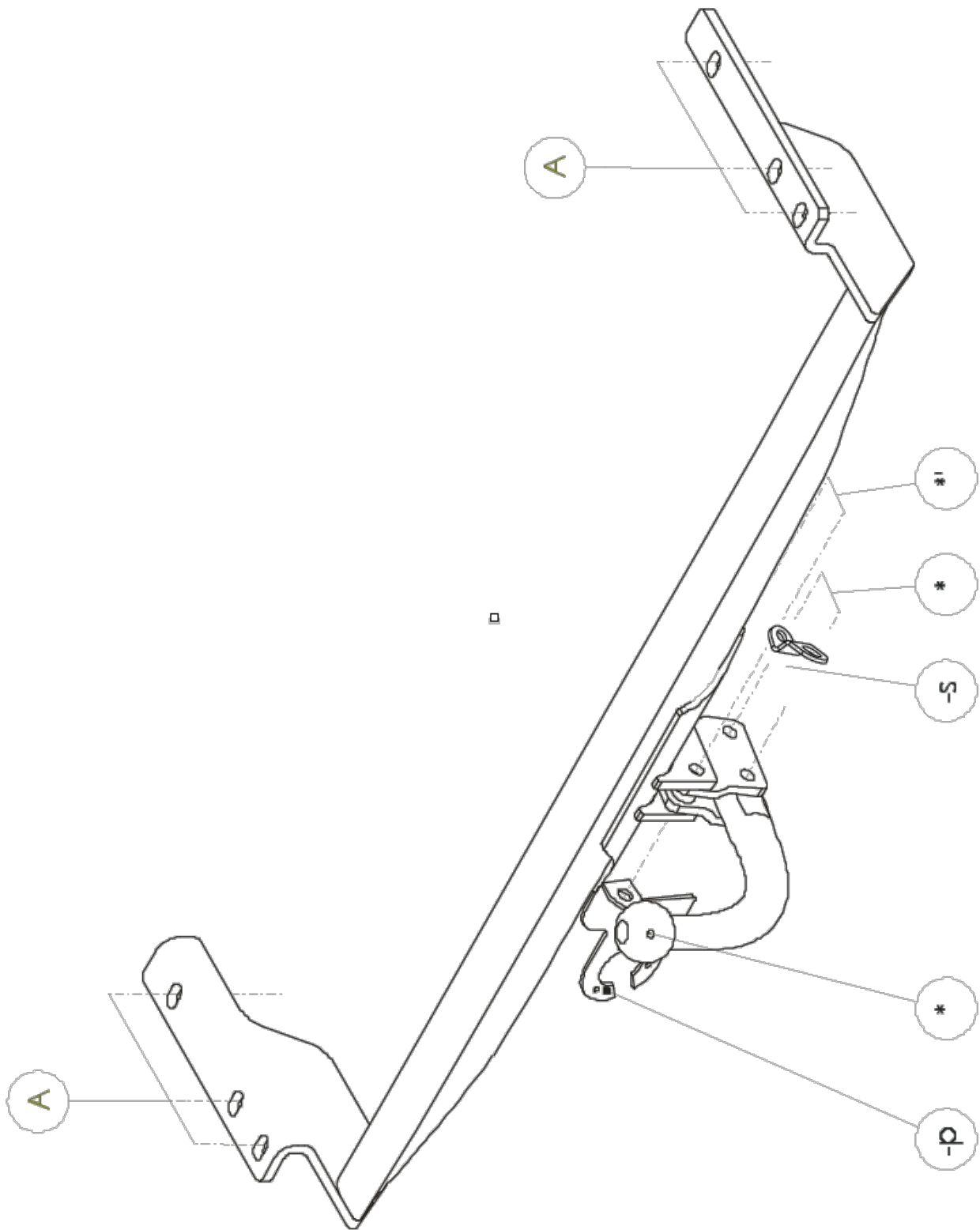
GDW nv - Hoogmolenwegel 23 - B-8790 Waregem
TEL. 32(0)56 60 42 12(5) - FAX. 32(0)56 60 01 93
 Email: gdw@gdwtowbars.com - Website: www.gdwtowbars.com



Volvo S60

2001 -

Ref. 1284





Volvo S60

2001 -

Ref. 1284

Montagehandleiding

- 1) Demonteer de bumper. Verwijder definitief het sleepoog aan de rechterzijde van het voertuig. Maak de uitlaat achteraan los en verwijder definitief de uitlaatsteun.
- 2) Plaats de trekhaak met de punten (A) op de schroefboringen die vrijkwamen bij het verwijderen van de uitlaatsteun en het sleepoog. Breng de bouten en de rondsels in, en span ze goed aan.
- 3) Maak een insnijding in de bumper (zie tekening) van 50mm breed en 60mm gemeten vanaf de onderrand van de bumper (zeker niet in het gezichtsveld).
- 4) Plaats de bumper terug en bevestig de uitlaat aan de uitlaatsteun die voorzien is aan de trekhaak.
- 5) Monteer de bolstang (*), veiligheidsschakel en stekkerdooshouder en span hem goed aan.

Samenstelling

1 trekhaak referentie 1284	
1 kogelstang T45M022	(*)
2 monteerschelpjes T45	(*_*')
2 tussenbuisjes T45	(*')
4 bouten M12x70 - DIN931	(*_*')
4 borgmoeren M12 - DIN985	(*_*')
6 bouten M12x40 - DIN933	(A)
6 rondsels 13x24x2,5	(A)
6 borgrondsel M12	(A)
2 platbolschroeven met kruisgleuf (4,8x19)	
2 snapmoeren SNU 7311B TKJ	
1 stekkerdooshouder P04	(*')
1 veiligheidsschakel GDW Ref. 800053	(*)

Alle bouten en moeren : kwaliteit 8.8

N.B.

Voor de maximum toegestane massa welke uw voertuig mag trekken dient U uw dealer te raadplegen.

Verwijder eventueel de bitumenlaag op de bevestigingsplaats van de trekhaak.

Opgepast bij het boren dat men geen remleiding, elektriciteitsdraden of brandstofleidingen beschadigt.



Volvo S60

2001 -

Réf. 1284

Notice de montage

- 1) Démonter le pare-chocs. Supprimer définitivement l'anneau de traction au côté droit du véhicule. Détacher l'échappement à l'arrière et supprimer définitivement le support d'échappement.
- 2) Mettre l'attelage avec les points (A) sur les forages filetés qui sont libérés en supprimant le support d'échappement et l'anneau de traction. Introduire les boulons et les rondelles et bien fixer le tout.
- 3) Faire une entaille dans le pare-chocs (voir dessin) de 50mm de largeur et 60mm de hauteur, mesuré à partir du bord inférieur du pare-chocs (non visible à l'hauteur des yeux).
- 4) Replacer le pare-chocs et fixer l'échappement sur le support prévu à l'attelage.
- 5) Monter la tige-boule (*), l'anneau de sécurité et le porteur bloc multiprise et bien fixer.

Composition

1 attelage référence 1284	
1 tige-boule T45M022	(*)
2 pièces de montage T45	(*-*')
2 tubes T45	(*')
4 boulons M12x70 - DIN931	(*-*')
4 écrous de sûreté M12 - DIN985	(*-*')
6 boulons M12x40 - DIN933	(A)
6 rondelles 13x24x2,5	(A)
6 rondelles de sûreté M12	(A)
2 vis à tête cruciforme (4,8x19)	
2 snap écrou SNU 7311B TKJ	
1 bloc porteur multiprise P04	(*')
1 anneau de sécurité GDW réf. 800053	(*)

Tous les boulons et les écrous : qualité 8.8

Remarque

Pour le poids de traction maximum autorisé de votre voiture, consulter votre concessionnaire.
Enlever la couche de bitume ou d'anti-tremblement qui recouvre éventuellement les points de fixation.



Volvo S60

2001 -

Ref. 1284

Fitting instructions

- 1) Disassemble the bumper. Permanently remove the towing ring on the right side of the vehicle. Loosen the exhaust in the rear and permanently remove the exhaust support.
- 2) Place the towbar with points (A) on the screw-thread holes which were liberated by removing the exhaust support and the towing ring. Insert the bolts and washers and tighten firmly.
- 3) Make an incision in the bumper (see drawing) of 50mm wide and 60mm measured as from the lower rim of the bumper (certainly beyond the field of vision).
- 4) Replace the bumper and fix the exhaust on the exhaust support which is provided on the tow bar.
- 5) Assemble the ball (*), the security shackle and the socket plate holder and tighten firmly.

Composition

1 towbar reference 1284	
1 ball T45M022	(*)
2 mounting pieces T45	(*-*')
2 tubes T45	(*')
4 bolts M12x70 - DIN931	(*-*')
4 security nuts M12 - DIN985	(*-*')
6 bolts M12x40 - DIN933	(A)
6 washers 13x24x2,5	(A)
6 security washers M12	(A)
2 cross recessed mushroom head screws (4,8x19)	
2 snap nuts SNU 7311B TKJ	
1 socket plate holder P04	(*')
1 security shackle GDW Ref. 800053	(*)

All bolts and nuts : quality 8.8

Note

Please consult your cardealer or owners manual for the maximal permissible towing mass.
Remove any bitumen coating on the fastening position for the tow bar.
When drilling, be carefull not to damage any brake lines, electrical wiring or fuel lines.



Volvo S60

2001 -

Ref. 1284

Anbauanleitung

- 1) Stoßstange abmontieren. Abschleppöse, an rechte Seite von Fahrzeug, endgültig entfernen. Auspuff hinten lösen und Auspuffstütze endgültig entfernen.
- 2) Anhängerkupplung mit Punkte (A) auf die Schraubenlöcher setzen wie freigekommen sind bei entfernung von Auspuffstütze und Abschleppöse. Bolzen und Ritzel einbringen und gut anspannen.
- 3) Einen Einschnitt machen in Stoßstange (siehe Zeichnung) von 50mm breit und 60mm ab Unterrand von Stoßstange (sicher nicht in Gesichtskreis).
- 4) Stoßstange zurücksetzen und Auspuff and Auspuffstützen befestigen, wie an Anhängerkupplung vorgesehen ist.
- 5) Kugelstange (*), Sicherheitskettenglied und den Steckdosenhalter montieren und gut anspannen.

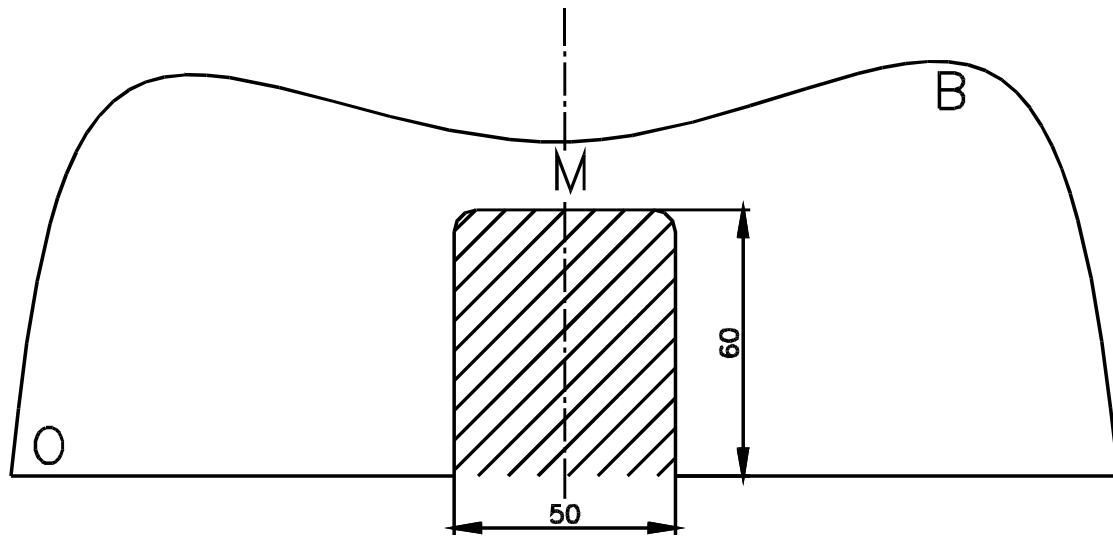
Zusammenstellung

1 Anhängerkupplung Referenz 1284	
1 Kugelstange T45M022	(*)
2 Montierstücke T45	(*-*')
2 Röhrchen T45	(*')
4 Bolzen M12x70 - DIN931	(*-*')
4 Sicherheitsmuttern M12 - DIN985	(*-*')
6 Bolzen M12x40 - DIN933	(A)
6 Ritzel 13x24x2,5	(A)
6 Sicherheitsritzeln M12	(A)
2 Flachrunblechschrauben mit Kreuzchlitz (4,8x19)	
2 Muttern SNU 7311B TKJ	
1 Steckdosenhalter P04	(*')
1 Sicherheitskettenglied GDW Ref. 800053	(*)

Alle Bolzen und Muttern : Qualität 8.8

Hinweise

Die Maximale Anhängelast ihres Fahrzeuges können Sie im Fahrzeugschein oder im Benutzerhandbuch nachlesen.
Im Bereich der Anlageflächen muß Unterbodenschutz und Antiröhmaterial entfernt werden.
Vor dem Bohren prüfen, daß keine, dort eventuell Leitungen beschädigt werden können.



Uitsnijding bumper : ≡ het gearceerde gebied moet weggesneden worden

“B” = de bumper

“O” = de onderrand van de bumper

“M” = het midden van de bumper

Découpe pare-chocs : ≡ la zone hachurée doit être découpée

“B” = le pare-chocs

“O” = le bord inférieur du pare-chocs

“M” = le milieu du pare-chocs

Excision bumper : ≡ the hatched area has to be cut away

“B” = the bumper

“O” = the lower rim of the bumper

“M” = the middle of the bumper

Ausschnitzung Stoßstange : ≡ das schraffierte Gebiet muß weggeschnitten werden

“B” = Stoßstange

“O” = Unterrand Stoßstange

“M” = der Mitter von Stoßstange

Bouten - Boulons - Bolts - Bolzen
Kwaliteit 8.8

DIN 912 - DIN 931 - DIN 933 - DIN 7991

M6 ≡ 10,8Nm of 1,1kgm
M12 ≡ 88,3Nm of 9,0kgm

M8 ≡ 25,5Nm of 2,60kgm
M14 ≡ 137Nm of 14,0kgm

M10 ≡ 52,0Nm of 5,30kgm
M16 ≡ 211,0Nm of 21,5kgm

Bouten - Boulons - Bolts - Bolzen
Kwaliteit 10.9

DIN 912 - DIN 931 - DIN 933 - DIN 7991

M6 ≡ 13,7Nm of 1,4kgm
M12 ≡ 122,6Nm of 12,5kgm

M8 ≡ 35,3Nm of 3,6kgm
M14 ≡ 194Nm of 19,8kgm

M10 ≡ 70,6Nm of 7,20kgm
M16 ≡ 299,2Nm of 30,5kgm

Ontwerp

GDW

Designed by

GDW

Signé

GDW

Entwurf

GDW
