



Mitsubishi Carisma - **Volvo V+S 40**
1995 - - **2001 -**



GDW Ref. 0904

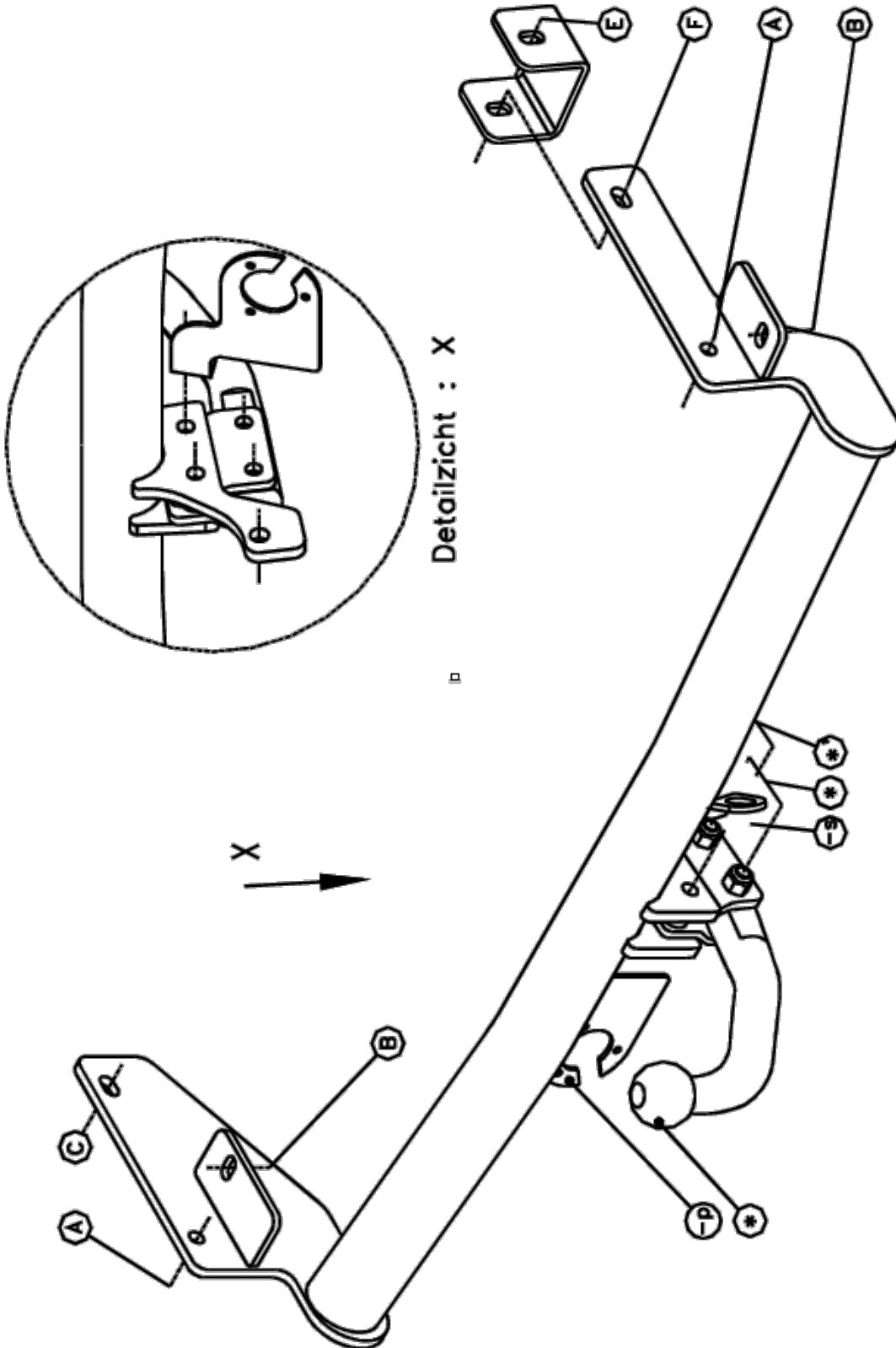
EEC APPROVAL N°: e4*94/20*0395*00

$\begin{matrix} \text{max} \downarrow \text{kg} \\ \text{[Car Icon]} \end{matrix} \times \begin{matrix} \text{max} \downarrow \text{kg} \\ \text{[Trailer Icon]} \end{matrix}$	$\times 0,00981 \leq 8,50 \text{ kN}$
$\text{D} = \frac{\begin{matrix} \text{max} \downarrow \text{kg} \\ \text{[Car Icon]} \end{matrix} + \begin{matrix} \text{max} \downarrow \text{kg} \\ \text{[Trailer Icon]} \end{matrix}}{\text{s/}}$	
$\text{Max. [Trailer Icon]}$	$= 1650 \text{ kg}$

GDW nv - Hoogmolenwegel 23 - B-8790 Waregem
TEL. 32(0)56 60 42 12(5) - FAX. 32(0)56 60 01 93
 Email: gdw@gdwtowbars.com - Website: www.gdwtowbars.com



Mitsubishi Carisma - Volvo V+S 40
1995 - 1998 - 2001 -
Ref. 0904





Mitsubishi Carisma - Volvo V+S 40

1995 - 1998 - 2001 -

Ref. 0904

Montagehandleiding

- 1) Maak de bumper achteraan los in het midden en maak een insnijding volgens hieronder vermelde instructies :
 - voor de Mitsubishi Carisma : maak een insnijding volgens bijgeleverde schets
 - voor Volvo V+S 40 : maak in het midden een insnijding van 60mm breed en 25mm gemeten vanaf de onderrandDemonteer de uitlaat en het hitteschild.
- 2) Plaats de trekhaak met de punten (A), (C) en (F) tegen de linkerzijden van de chassisbalken. De punten (B) komen tegen de onderzijde van het chassis. Alle punten komen te passen met van schroefdraad voorziene gaten. Plaats monterstuk (-h) over de chassisbalk en zorg ervoor dat de gaten in het monterstuk komen te passen met punt (F) van de trekhaak en met het van schroefdraad voorziene gat in de buitenzijde van de chassisbalk (E). Breng alle nodige bouten en rondsels in en span aan volgens aanhaalmomenten.
- 3) Punt (D) past met de opening in het sleepoog, breng tussen het sleepoog en de trekhaak, het rondsel van $\varnothing 45 \times 13 \times 7$ mm en plaats het andere rondsel tegen de buitenzijde van het sleepoog. Breng bij (D) de bout, de rondsels en de moer aan en zet handvast.
- 4) Monteren van (*) samen met de stekkerdooshouder (-p) en de veiligheidsschakel (-s). Nu de punten (*) en (D) eveneens aanspannen volgens de aanhaalmomenten.
- 5) Plaats het hitteschild en de uitlaat terug op zijn oorspronkelijke plaats en maak de uitlaat terug vast.

Samenstelling

1 trekhaak referentie 0904		1 borgrondsel M12 – DIN 128A	(D)
1 bolstang T45M002	(*)	1 moer M12 – DIN 934	(D)
1 veiligheidsschakel 800053 (-s)	(*)	6 bouten M10x30-1.25 – DIN 961	(A-B-C-E)
1 stekkerdooshouder (-p)	(*)	1 bout M10x40-1.25 – DIN 961	(F)
4 bouten M12x70 - DIN931	(*)	5 rondsels 30x10,5x2,5 – DIN9021	(B-C-F-E)
4 borgmoeren M12 – DIN 985	(*)	1 monterstuk (-h)	(E-F)
2 monterbuisjes T45	(*)	2 rondsel $\varnothing 45 \times 13 \times 7$ mm	(D)
2 monteerschelpjes T45	(*)	7 borgrondsel M10 – DIN128A	(A-B-C-E-F)
1 bout M12x55 - DIN 933	(D)		

Alle bouten en moeren : kwaliteit 8.8

N.B.

Voor de maximum toegestane massa welke uw voertuig mag trekken dient U uw dealer te raadplegen.

Verwijder eventueel de bitumenlaag op de bevestigingsplaats van de trekhaak.

Opgepast bij het boren dat men geen remleiding, elektriciteitsdraden of brandstofleidingen beschadigt.



Mitsubishi Carisma - Volvo V+S 40
1995 - 1998 - 2001 -
Réf. 0904

Notice de montage

- 1) Détacher le pare-chocs derrière au milieu et faire une découpe selon les instructions indiquées ci-jointes :
 - pour Mitsubishi Carisma : faire une découpe selon l'esquisse ci-jointe
 - pour Volvo V+S 40 : faire une découpe au milieu de 60mm de large et 25mm mesuré à partir du bord inférieur.Démonter l'échappement et la plaque thermique.
- 2) Placer l'attelage avec les points (A), (C) et (F) contre les côtés gauche des poutres du châssis. Les points (B) viennent contre le côté inférieur du châssis. Tous les points s'adaptent aux forages filetés prévus. Placer la pièce de montage (-h) au-dessus de la poutre du châssis de sorte que les trous dans la pièce de montage s'adaptent aux points (F) de l'attelage et au forage fileté prévu au côté extérieur de la poutre du châssis (E). Introduire tous les boulons et les rondelles nécessaires et fixer selon la tension.
- 3) Placer la pièce de montage (-g) contre le côté inférieur de la pièce supérieure s'adaptant aux forages de (*) et avec point (D) contre l'anneau de traction. Introduire le boulon, les rondelles et l'écrou en (D) mais ne pas serrer.
- 4) Monter le (*) ensemble avec le porteur bloc multiprise (-p) et l'anneau de sécurité (-s). Maintenant, fixer les points (*) et (D) également selon la tension.
- 5) Replacer la plaque thermique et l'échappement et refixer l'échappement.

Composition

1 attelage référence 0904			
1 tige-boule T45M002	(*)	1 rondelle de sûreté M12 – DIN 128A	(D)
1 anneau de sécurité 800053 (-s)	(*)	1 écrou M12 – DIN 934	(D)
1 porteur bloc multiprise (-p)	(*)	6 boulons M10x30-1.25 – DIN 961	(A-B-C-E)
4 boulons M12x70 - DIN931	(*)	1 boulon M10x40-1.25 – DIN 961	(F)
4 écrous de sûreté M12 – DIN 985	(*)	5 rondelles 30x10,5x2,5 – DIN9021	(B-C-F-E)
2 tubes de montage T45	(*)	1 pièce de montage (-h)	(E-F)
2 pièces de montage T45	(*)	2 rondelles ø45x13x7mm	(D)
1 boulon M12x55 - DIN 933	(D)	7 rondelle de sûreté M10 – DIN 128A	(A-B-C-E-F)

Tous les boulons et les écrous : qualité 8.8

Remarque

Pour le poids de traction maximum autorisé de votre voiture, consulter votre concessionnaire.
Enlever la couche de bitume ou d'anti-tremblement qui recouvre éventuellement les points de fixation.



Mitsubishi Carisma - Volvo V+S 40
1995 - 1998 - 2001 -
Ref. 0904

Fitting instructions

- 1) Loosen the rear bumper in the middle and make an incision according to following instructions :
 - for the Mitsubishi Carisma : make an incision according to sketch enclosed
 - for Volvo V+S 40 : make an incision in the middle of 60mm wide and 25mm measured as from the undersideDisassemble the exhaust and the heat shield.
- 2) Place the towbar with the points (A), (C) and (F) against the left sides of the chassis beams. The points (B) are coming against the underside of the chassis. All points match the provided screw-thread holes. Place mounting piece (-h) over the chassis beam and take care that the holes in the mounting piece match point (F) of the towbar and the provided screw-thread hole at the outside of the chassis beam (E). Insert all bolts and washers and tighten according to tension.
- 3) Place mounting piece (-g) against the underside of the headpiece on the drillings of (*) and with point (D) against the towing ring. Insert by (D) the bolt, the washers and the nut but do not tighten.
- 4) Assemble (*) together with the socket holder (-p) and the security shackle (D) and tighten also according to tension.
- 5) Replace the heat shield and the exhaust and refasten the exhaust.

Composition

1 tow bar reference 0904			
1 ball T45M002	(*)	1 security washer M12 – DIN 128A	(D)
1 security shackle 800053 (-s)	(*)	1 nut M12 – DIN 934	(D)
1 socket holder (-p)	(*)	6 bolts M10x30-1.25 – DIN 961	(A-B-C-E)
4 bolts M12x70 - DIN931	(*)	1 bolt M10x40-1.25 – DIN 961	(F)
4 security nuts M12 – DIN 985	(*)	5 washer 30x10,5x2,5 – DIN9021	(B-C-F-E)
2 mounting tubes T45	(*)	1 mounting piece (-h)	(E-F)
2 mounting tubes T45	(*)	2 washer ø45x13x7mm	(D)
1 bolt M12x55 - DIN 933	(D)	7 security washer M10 – DIN 128A	(A-B-C-E-F)

All bolts and nuts : quality 8.8

Note

Please consult your cardealer or owners manual for the maximal permissible towing mass.
Remove any bitumen coating on the fastening position for the tow bar.
When drilling, be carefull not to damage any brake lines, electrical wiring or fuel lines.



Mitsubishi Carisma - Volvo V+S 40

1995 - 1998 - 2001 -

Ref. 0904

Anbauanleitung

- 1) Stoßstange, hinten, in der Mitte lösen und einen Einschnitt machen zufolge unten erwähnte Anweisungen :
 - für Mitsubishi Carisma : einen Einschnitt machen zufolge beigefügter Skizze
 - für Volvo V+S 40 : in der Mitte einen Einschnitt machen von 60mm breit und 25mm ab Unterrand gemessen.Auspuff und Wärmeschild abmontieren.
- 2) Anhängerkupplung mit Punkte (A), (C), und (F) gegen linke Seiten von Rahmenbalken setzen. Punkte (B) kommen gegen Rahmenbalkenunterseite. Alle Punkte kommen zu passen mit vorhandene Schraubenlöcher. Montierstück (-h) über Chassisbalken setzen so daß Löcher in Montierstück passen mit Punkt (F) von Anhängerkupplung und mit vorgesehen Schraubenlöcher in Rahmenbalkenaußenseite (E). Alle nötige Bolzen und Ritzel einbringen und anspannen zufolge Spannkraft.
- 3) Montierstück (-g) gegen Unterseite von Kopfstück setzen passen auf Bohrungen von (*) und mit Punkt (D) gegen Abschleppöse. Bei (D) Bolzen, Ritzel und Muttern einbringen ohne anzuspinnen.
- 4) (*) montieren zusammen mit Steckdosebehälter (-p) und Sicherheitskettenglied (-s). Punkte (*) und (D) gleichfalls anspannen zufolge Spannkraft.
- 5) Wärmeschild und Auspuff wieder setzen und Auspuff wieder befestigen.

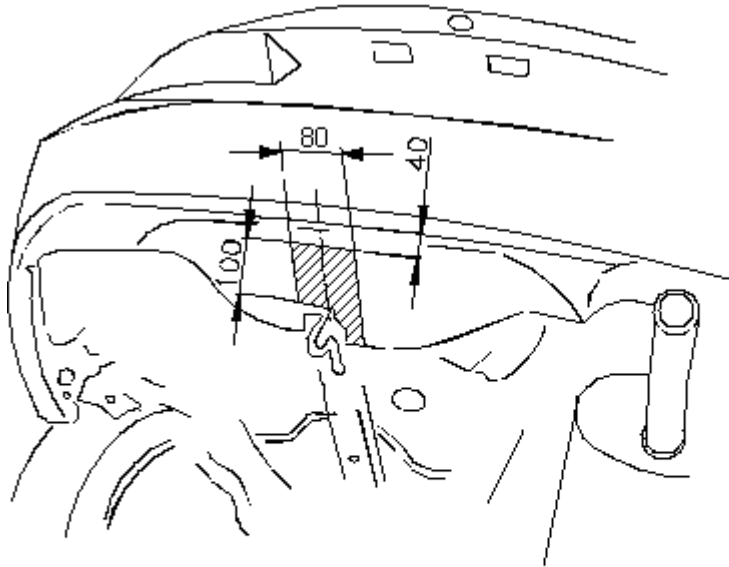
Zusammenstellung

1 Anhängerkupplung Referenz 0904		1 Sicherheitsritzel M12 – DIN 128A	(D)
1 Kugelstange T45M002	(*)	1 Mutter M12 – DIN 934	(D)
1 Sicherheitskettenglied 800053 (-s)	(*)	6 Bolzen M10x30-1.25 – DIN 961	(A-B-C-E)
1 Steckdosebehälter (-p)	(*)	1 Bolzen M10x40-1.25 – DIN 961	(F)
4 Bolzen M12x70 - DIN931	(*)	5 Ritzel 30x10,5x2,5 – DIN9021	(B-C-F-E)
4 Sicherheitsmutter M12 – DIN 985	(*)	1 Montierstück (-h)	(E-F)
2 Montieröhrchen T45	(*)	2 Ritzel ø45x13x7mm	(D)
2 Montierstücke T45	(*)	7 Sicherheitsritzel M10 – DIN 128A	(A-B-C-E-F)
1 Bolzen M12x55 - DIN 933	(D)		

Alle Bolzen und Muttern : Qualität 8.8

Hinweise

Die Maximale Anhängelast ihres Fahrzeuges können Sie im Fahrzeugschein oder im Benutzerhandbuch nachlesen.
Im Bereich der Anlageflächen muß Unterbodenschutz und Antiröhmaterial entfernt werden.
Vor dem Bohren prüfen, daß keine, dort eventuell Leitungen beschädigt werden können.



Uitsnijding bumper : het gearceerde gebied moet weggesneden worden

Opmerking : deze uitsnijding is voor de Mitsubishi Carisma !

Découpe pare-chocs : la zone hachurée doit être découpée

Attention : cette découpe est pour la Mitsubishi Carisma !

Excision bumper : the hatched area has to be cut away

Attention : this excision is for the Mitsubishi Carisma !

Ausschnitzung Stoßstange : das schraffierte Gebiet muß weggeschnitten werden

Achtung : diesen Einschnitt is für die Mitsubishi Carisma !

Bouten - Boulons - Bolts - Bolzen
Kwaliteit 8.8

DIN 912 - DIN 931 - DIN 933 - DIN 7991

M6 ≙ 10,8Nm of 1,1kgm
M12 ≙ 88,3Nm of 9,0kgm

M8 ≙ 25,5Nm of 2,60kgm
M14 ≙ 137Nm of 14,0kgm

M10 ≙ 52,0Nm of 5,30kgm
M16 ≙ 211,0Nm of 21,5kgm

Bouten - Boulons - Bolts - Bolzen
Kwaliteit 10.9

DIN 912 - DIN 931 - DIN 933 - DIN 7991

M6 ≙ 13,7Nm of 1,4kgm
M12 ≙ 122,6Nm of 12,5kgm

M8 ≙ 35,3Nm of 3,6kgm
M14 ≙ 194Nm of 19,8kgm

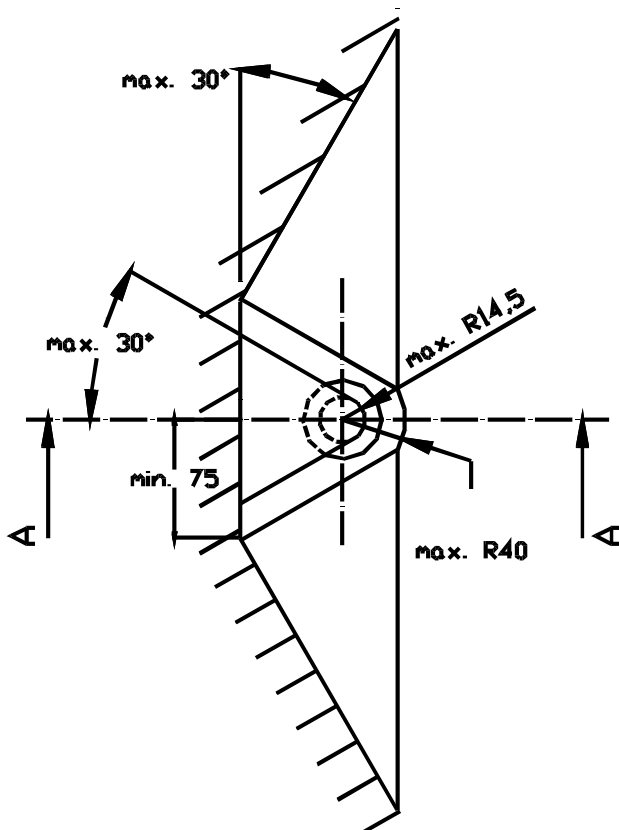
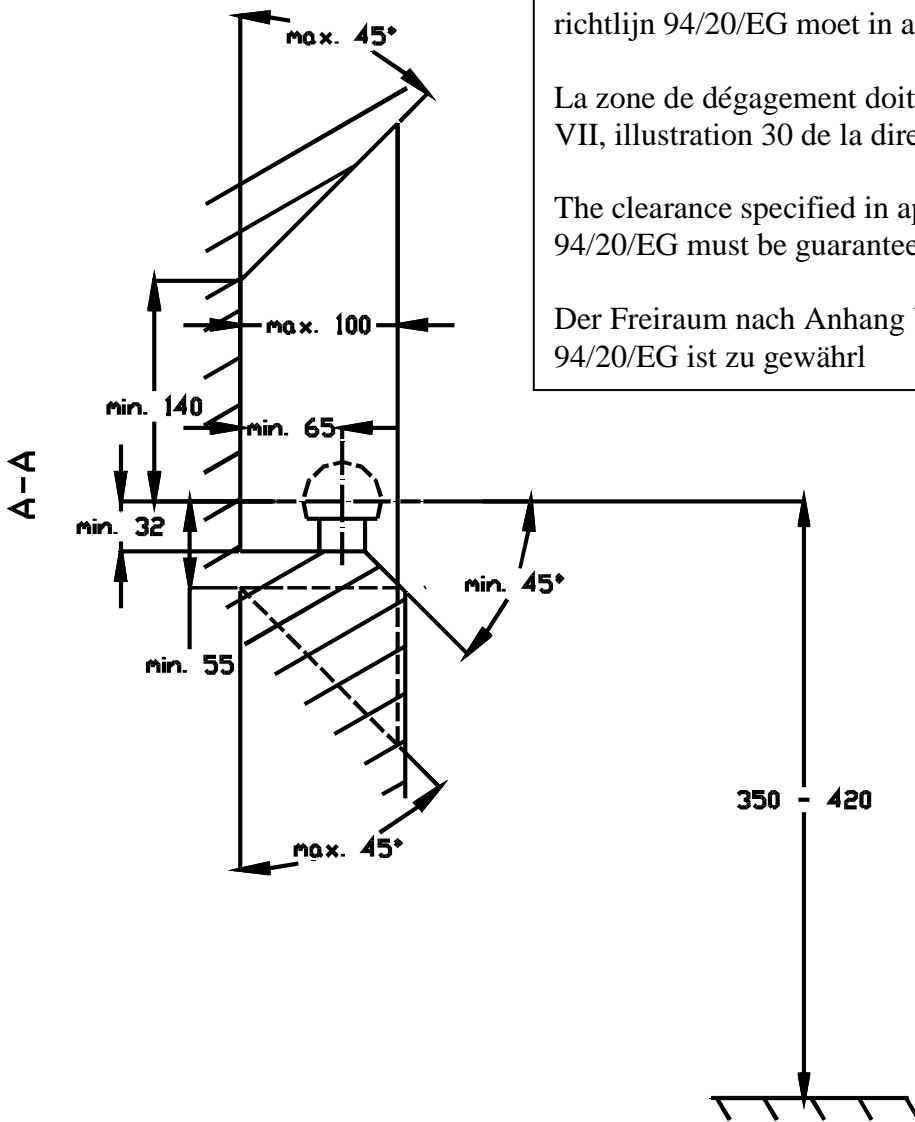
M10 ≙ 70,6Nm of 7,20kgm
M16 ≙ 299,2Nm of 30,5kgm

De tussenruimte conform supplement VII, afbeelding 30 van de richtlijn 94/20/EG moet in acht worden genomen.

La zone de dégagement doit être garantie conformément à l'annexe VII, illustration 30 de la directive 94/20/CE.

The clearance specified in appendix VII, diagram 30 of guideline 94/20/EG must be guaranteed.

Der Freiraum nach Anhang VII, Abbildung 30 der Richtlinie 94/20/EG ist zu gewährleisten



Bij toelaatbaar totaal gewicht van het voertuig

Pour poids total en charge autorisé du véhicule

At laden weight of the vehicle

Bei zulässigem Gesamtgewicht des Fahrzeuges