

# Trekhaken - Attelages - Anhängervorrichtungen - Towbars








**Volvo XC60**

**11/2008 - ....**



**GDW Ref. 1752**

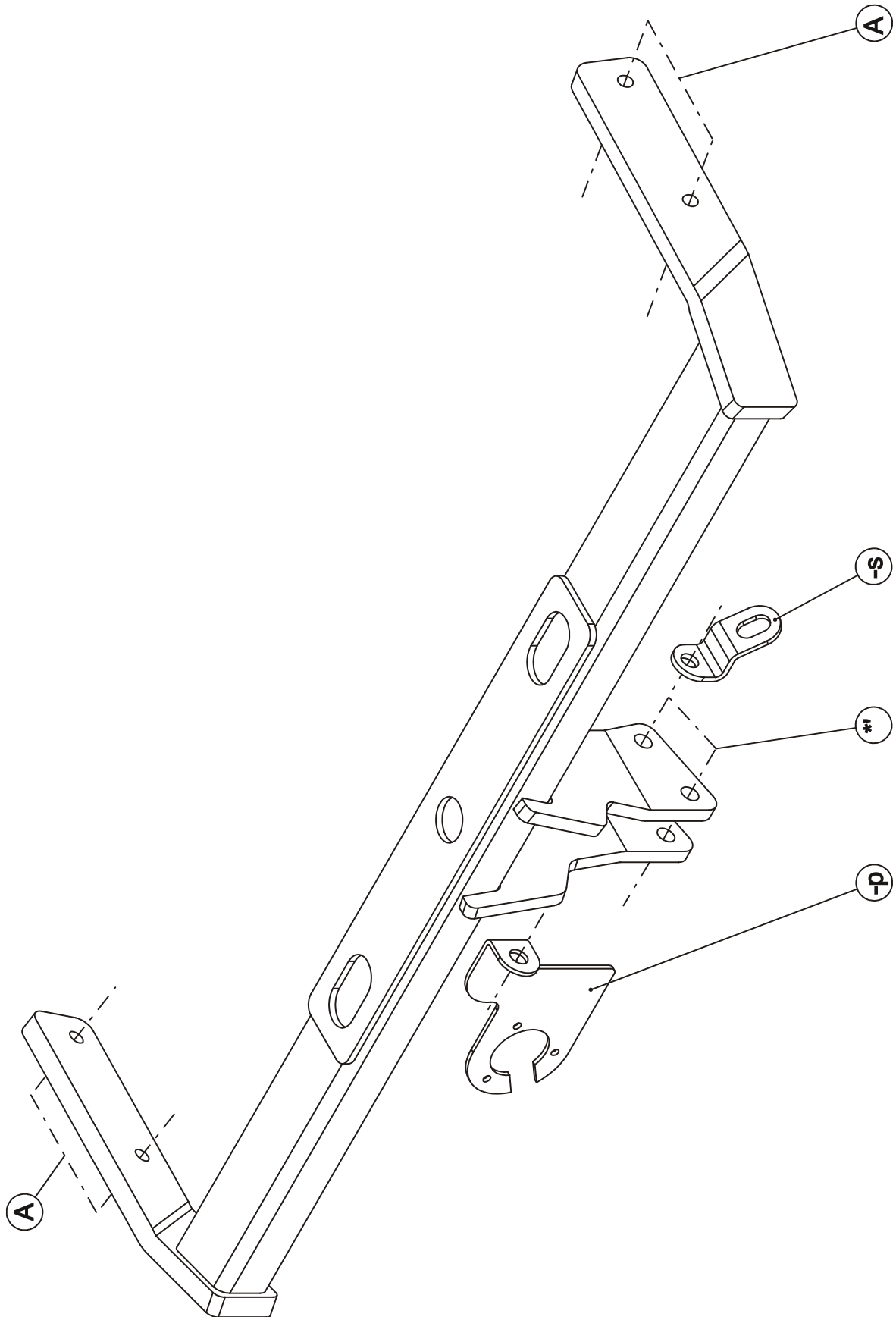
**EEC APPROVAL N°: e6\*94/20\*0817\*00**

max ↓ kg	X	max ↓ kg			
					
D=			X 0.00981	≤	10,95 KN
max ↓ kg	+	max ↓ kg			
					
S/				=	90 Kg
Max. 				=	2000 Kg

**GDW nv - Hoogmolenwegel 23 - B-8790 Waregem**  
**TEL. 32(0)56 60 42 12(L5) - FAX. 32(0)56 60 01 93**  
 E-Mail : [gdw@gdwtowbars.com](mailto:gdw@gdwtowbars.com) - Website : [www.gdwtowbars.com](http://www.gdwtowbars.com)



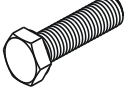

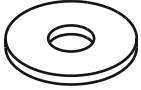

**Volvo XC60**  
**11/2008 - ....**  
**Ref. 1752**

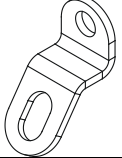

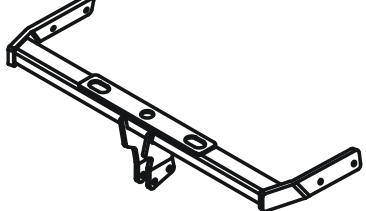




**Volvo XC60**  
**11/2008 - ....**  
**Ref. 1752**

**Samenstelling – Composition – Zusammenstellung**

	4 x	DIN 933-M12x35 -8.8	A
	4 x	DIN 128-A12 -FSt	A
	4 x	DIN 9021-M12-ELVZ (ø37x13x3)	A
	6 x	DIN7349 Rondsels ø10,5x25x4	Stootbalk

GDW Ref. 800.053	1 x	
GDW ref. P04	1 x	
GDW Ref. 1752	1 x	

Bouten – Boulons – bolts – Bolzen: Kwaliteit 8.8		DIN 912 – DIN 931 – DIN 933 – DIN 7991	
M6 ≙ 10,8Nm of 1,1kgm	M8 ≙ 25,5Nm of 2,60kgm	M10 ≙ 52,0Nm of 5,30kgm	
M12 ≙ 88,3Nm of 9,0kgm	M14 ≙ 137Nm of 14,0kgm	M16 ≙ 211,0Nm of 21,5kgm	
Bouten – Boulons – bolts – Bolzen: Kwaliteit 10.9		DIN 912 – DIN 931 – DIN 933 – DIN 7991	
M6 ≙ 13,7Nm of 1,4kgm	M8 ≙ 35,3Nm of 3,6kgm	M10 ≙ 70,6Nm of 7,20kgm	
M12 ≙ 122,6Nm of 12,5kgm	M14 ≙ 194Nm of 19,8kgm	M16 ≙ 299,2Nm of 30,5kgm	
Bouten – Boulons – bolts – Bolzen: Kwaliteit 12.9		DIN 912 – DIN 931 – DIN 933 – DIN 7991	
M6 ≙ 18Nm of 1,8kgm	M8 ≙ 43Nm of 4,4kgm	M10 ≙ 87Nm of 8,9kgm	
M12 ≙ 150Nm of 15,3kgm	M14 ≙ 240Nm of 24,5kgm	M16 ≙ 370Nm of 37,7kgm	



**Volvo XC60**  
**11/2008 - ....**  
**Ref. 1752**

**Montagehandleiding**

1. Demonteren van de bumper en de metalen stootbalk. Maak de uitlaat achteraan los en laat deze zakken, maak het hitteschild los.
2. Schuif de trekhaak met de draagarmen in de chassisbalk via de vrijgekomen openingen. De punten (A) passen met de voorziene boringen in de zijwand van de chassisbalken, deze boringen zijn afgedicht met een tape die moet worden verwijderd.
3. Breng de bouten en rondsels aan en schroef alles degelijk vast (zie aanhaalmomenten).
4. Monteer de stootbalk terug maar plaats tussen de stootbalk en het koetswerk de bijgeleverde rondsels.
5. Maak in de onderzijde van de bumper een insnijding volgens fig.2 (11/2008 – 08/2013) of fig. 3 (09/2013 - ...), monteer de bumper vervolgens terug op het voertuig.
6. Monteren van de kogelstang (fig.1) samen met de stekkerdooshouder (-p) en het veiligheidssoog (-s), bouten inbrengen en degelijk vastschroeven (zie aanhaalmomenten).

**Demonteren van de bumper:**

- 2 plastic drukkagels onderaan de bumper
- 2 x 5 vijsjes aan de moddervanger
- zijkanten losklikken en naar achteren afschuiven
- 2 vijsjes aan ingang kofferruimte

**N.B.**

Voor de maximum toegestane massa welke uw voertuig mag trekken dient U uw dealer te raadplegen.  
Verwijder eventueel de bitumenlaag op de bevestigingsplaats van de trekhaak.  
Opgepast bij het boren dat men geen remleiding, elektriciteitsdraden of brandstofleidingen beschadigt.



**Volvo XC60**  
**11/2008 - ....**  
**Ref. 1752**

**Notice de montage**

1. Démontez le pare-chocs et le butoir en métal. Dégager l'échappement au derrière et laisser baisser, dégager en plus la plaque thermique.
2. Insérer l'attelage avec les bras-supports dans la poutre de châssis par les trous délibérés. (A) s'adaptent au forages prévus dans le côté des poutres de châssis, ces forages sont couverts avec du scotch qu'il faut enlever.
3. Insérer les boulons et les rondelles et bien visser le tout (cf. couples de serrage).
4. Remonter le butoir mais installer les rondelles entre le butoir et la carrosserie.
5. Faire une découpe au côté inférieur du pare-chocs selon fig.2 (11/2008 – 08/2013) ou fig. 3 (09/2013 - ...), et ensuite remonter le pare-chocs sur le véhicule.
6. Monter la boule (fig.1) ensemble avec le porteur bloc multiprise (-p) et l'anneau de sécurité (-s), insérer les boulons et bien visser le tout (cf. couples de serrage).

**Démonter le pare-chocs**

- 2 rivets en plastic au côté inférieur du pare-chocs.
- 2x5 vis au garde-boue.
- clipsage des côtés et reculer-les
- 2 vise a l'entrée du coffre

**Remarque**

Pour le poids de traction maximum autorisé de votre voiture, consulter votre concessionnaire.  
Enlever la couche de bitume ou d'anti-tremblement qui recouvre éventuellement les points de fixation.  
Veiller en perçant à ne pas endommager les conduites de frein et de carburant



**Volvo XC60**  
**11/2008 - ....**  
**Ref. 1752**

**Fitting instructions**

1. Disassemble the bumper and the metal buffer beam. Loosen the exhaust at the back and let it sink, loosen the heat shield.
2. Insert the tow bar with the supporting arms in the chassis beam via the liberated holes. (A) fit with the provided drillings in the side of the chassis beams, those drillings are covered with tape, that they must remove.
3. Insert the bolts and the washers and do tighten everything firmly (see tension).
4. Reinstall the buffer beam but install the added washers between the buffer beam and the coach work.
5. Make an incision in the bottom of the bumper according to fig.2 (11/2008 – 08/2013) or fig. 3 (09/2013 - ...), and now reinstall the bumper.
6. Assemble the ball (fig.1) together with the socket plate holder (-p) and the security eye (-s)n insert the bolts and do tighten everything firmly (see tension).

**Disassemble the bumper**

- 2 plastic rivets at the bottom of the bumper
- 2x5 screws at mud catcher.
- loosen the sides and shove them to the back.
- 2 screws at the entrance off the trunk

**Note**

Please consult your cardealer or owners manual for the maximal permissible towing mass.  
Remove any bitumen coating on the fastening position for the tow bar.  
When drilling, be carefull not to damage any brake lines, electrical wiring or fuel lines.



**Volvo XC60**  
**11/2008 - ....**  
**Ref. 1752**

**Montageanleitung**

1. Demontieren Sie die Stoßstange und den Grundträger aus Metall. Lösen Sie den Auspuff hinten und lassen Sie ihn herunter, machen Sie das Hitzeschild los.
2. Schieben Sie die Anhängerkupplung in die freigewordenen Öffnungen mit den Tragearmen in die Chassisträger. Die Punkte (A) stimmen mit den vorhandenen Bohrungen der Seitenwand der Chassisträger überein, diese Bohrungen sind mit einem Tape abgedichtet, welches entfernt werden muss.
3. Bringen Sie die Bolzen und Scheiben an und schrauben Sie alles entsprechend der Drehmomentenvorgabe fest.
4. Montieren Sie den Stoßbalken wieder zurück, aber platzieren Sie zwischen dem Stoßbalken und der Karosserie die mitgelieferten Scheiben.
5. Machen Sie an der Unterseite der Stoßstange einen Ausschnitt entsprechend Abb.2 (11/2008 – 08/2013) oder Abb. 3 (09/2013 - ...) und montieren Sie die Stoßstange wieder am Fahrzeug.
6. Montieren Sie die Kugelstange (fig.1) zusammen mit dem Steckdosenhalter (-p) und der Sicherheitsöse (-s), die Bolzen einschrauben und alles entsprechend der Drehmomentenvorgabe festziehen.

**Abmontieren von der Stoßstange:**

- 2 Plastikclips aus unten an der Stoßstange
- 2 x 5 Schrauben am Schmutzfänger
- Seiten losklicken und nach hinten abschieben
- 2 Schrauben am ingang das kofferraum



**Volvo XC60**

**11/2008 - ....**

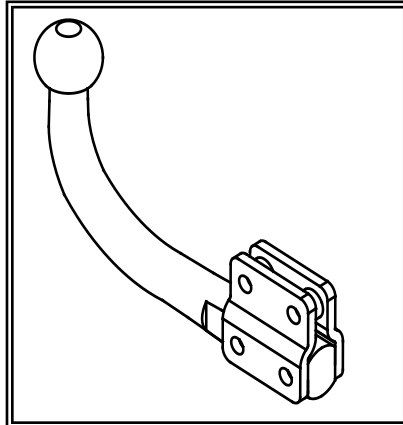
Die maximale Anhängelast dieses Fahrzeuges können Sie im Fahrzeugschein oder im Benutzerhandbuch nachlesen.  
Im Bereich der Anlageflächen auf der Unterbodenplatte und das Antidröhnmaterial entfernt werden.  
Vor dem Bohren prüfen, dass dort eventuell keine Leitungen beschädigt werden können.

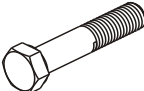

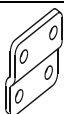

**Ref. 1752**

**Fig. 1**

**Geleverd met - Livré avec**  
**Delivered with - Geliefert mit**

**T45/K008**



	2 x	Din 931 M12x70
	2 x	Din 931 M12x65
	4 x	Din 985 M12
	2 x	GDW ref 800008
	2 x	GDW ref 800011

**Opties - Options**  
**Options - Optionen**

**AFN/K008**

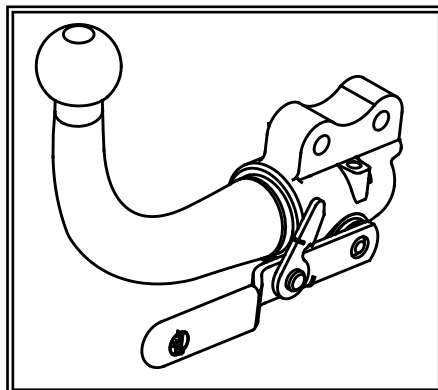






Fig. 2

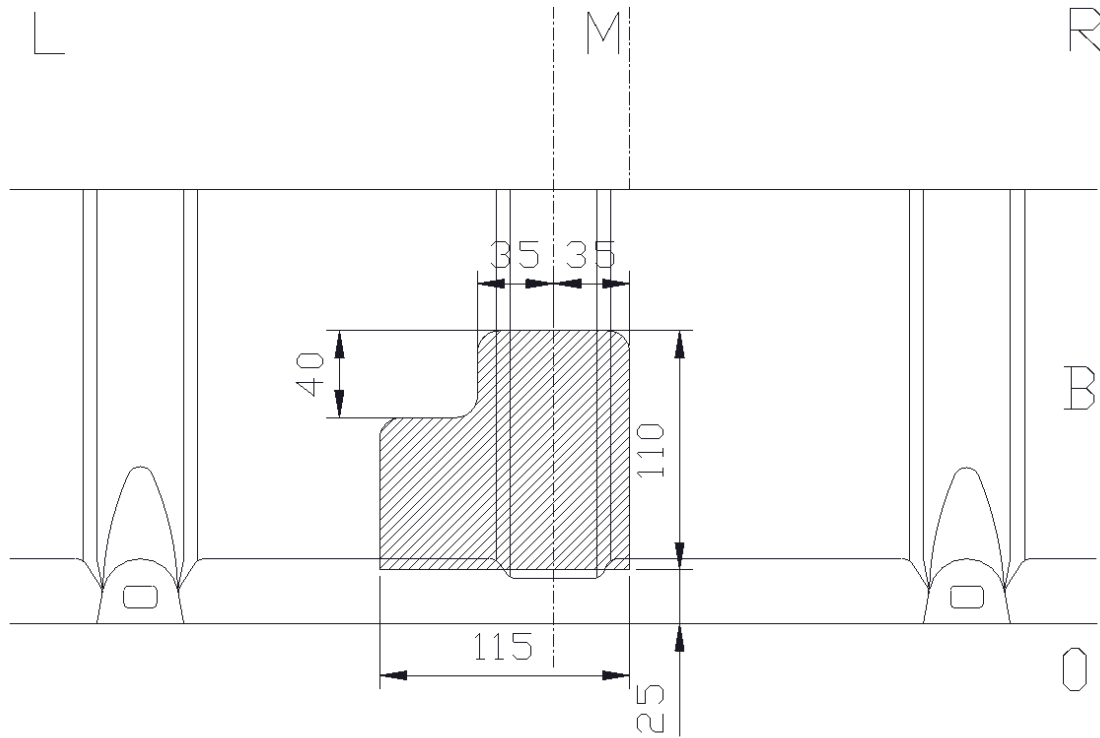
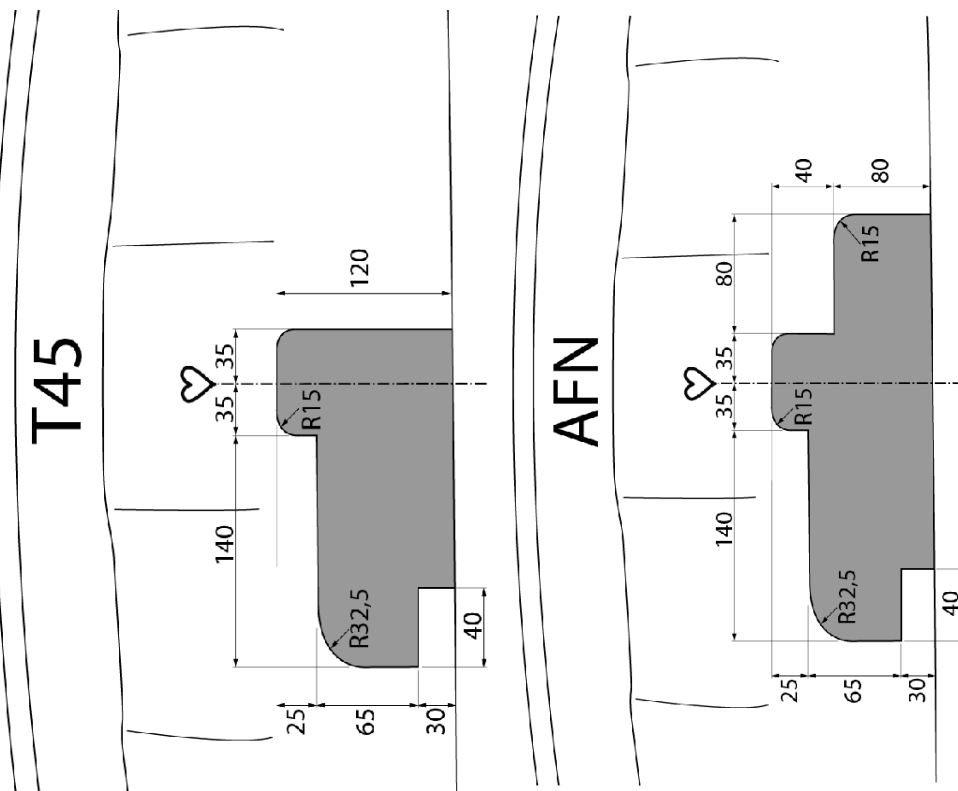


Fig. 3







**Volvo XC60**  
**11/2008 - ....**  
**Ref. 1752**

**BELANGRIJKE RAADGEVINGEN :**

**IN HET VOERTUIG BEWAREN**

Montage :

- Voor aanvang van de montage dient de trekhaak gecontroleerd te worden op transport schade.
- Raadpleeg aandachtig de montagehandleiding. Alle instructies dienen gevolgd te worden.
- Voor de montage moet de trekhaak eerst op het voertuig gepresenteerd worden.
- Bij het boren van gaten, controleren dat aanwezige bekabelingen niet beschadigd kunnen worden. Verwijder antidreun of bitumenlaag. Geboorde gaten en carrosserie onderdelen met corrosiewerende verf behandelen.
- Als het voertuig geen standaard bumpers heeft (speciale serie, sportuitvoeringen, Tuning parts ...), dient de uitsparingsmal gecontroleerd te worden. Neem bij twijfel contact op met GDW.  
**De geleverde trekhaak is enkel gemonteerd voor stockering, daarom moeten alle onderdelen worden gedemonteerd!!**

Garantie :

- De aangegeven Max. trekmassa, "D" en "S" waarde mogen niet overschreden worden.
- Na 1.000.km gebruik en ten minste 1 keer per jaar hoeft de trekhaak gecontroleerd te worden :
  - o Alle boutverbindingen controleren en bij spannen als nodig.
  - o Beschadiging aan de verf herstellen.
  - o Als de trekhaak door een externe belasting geraakt wordt moet deze vervangen worden.
  - o De interne delen van het afneembaar systeem moeten ingevet worden.

Gebruik :

- **Indien trekhaak kogel de kentekenplaat of het mistlicht geheel of gedeeltelijk bedekt MOET deze bij niet gebruik verwijderd worden.**

**RECOMMANDATIONS IMPORTANTES :**

**A CONSERVER DANS LE VEHICULE**

Montage :

- S'assurer que l'attelage n'ait pas été endommagé durant le transport. Vérifier la référence.
- Consulter attentivement la notice de pose et suivre à la lettre les instructions de montage de l'attelage.
- Présenter l'attelage sous le véhicule avant d'effectuer le montage.
- Si des forages sont nécessaires, s'assurer de l'absence de câbles électriques, de freinage ou autres. Enlever les restes de forage et traiter les tôles ou tubes forés avec un produit anti-corrosif.
- Si le véhicule est équipé de pare-chocs non standards (séries spéciales, kits sport, tuning ...), il est impératif de consulter le service technique de GDW avant de procéder au montage.  
**L'attelage livré est uniquement monté pour stockage, il faut démonter les parties!!**

Garantie :

- Respecter la masse tractable du véhicule ainsi que les valeurs « D » et « S » précisées dans la notice.
- L'attelage doit être contrôlé après les premiers 1.000 km d'utilisation et ensuite au moins une fois par an :
  - o Contrôler toute la visserie et resserrer si nécessaire
  - o Réparer les dommages qu'aurait subis la peinture
  - o Remplacer les pièces qui auraient été endommagées suite à un accident ou une collision
  - o Graisser les parties intérieures des attelages escamotables

Utilisation :

- **Si la rotule ou la boule est positionnée devant la plaque d'immatriculation ou le feu de brouillard, il est OBLIGATOIRE de la retirer quand elle n'est pas utilisée !**



**Volvo XC60**  
**11/2008 - ....**  
**Ref. 1752**

**GENERAL INSTRUCTIONS:**

**MUST BE KEPT IN THE VEHICLE**

Fitting :

- Make sure that the tow bar has not been damaged during transport and it is the right reference for the vehicle.
- Read the fitting instruction before starting and follow them very precisely during the fitting.
- Present the tow bar under the car first to check if all points are right.
- If holes have to be drilled, check that no wires can be damaged, remove all soundproofing material, clean and protect the drilled holes with an anticorrosive product.
- If the vehicle is equipped with special bumpers (sport or tuning parts...) first contact the technical service of GDW to be sure that the tow bar can be fitted.

**The towbar delivered is only for storage, the parts have to be disassembled!!**

Guarantee :

- The indicated towing weight, "D" and "S" values may not be exceeded
- The tow bar has to be checked after 1.000 km and every year :
  - o All bolts should be checked and retightened if necessary
  - o Repair any damage to the paint finish
  - o Replace any damaged components
  - o Parts of the detachable tow bars must be kept well greased.

Use :

- **If the towing ball covers the number plate or the fog light, it must always be removed when no trailer is used.**

**WICHTIGE RATSCHLÄGE :**

**IN FAHRZEUG BEWAHREN**

Montage :

- Vor Anfang der Montage muss die Anhängerkupplung auf Transportschäden kontrolliert werden.
- Aufmerksam die Anbauanleitung zu Rate ziehen. Alle Anweisungen sollen beachtet werden
- Erst die Anhängerkupplung und das Fahrzeug kontrollieren, danach montieren.
- Vor dem Bohren der Löcher prüfen, ob anwesende Kabel nicht beschädigt werden können. Dröhnschutz und Unterbodenschutz entfernen. Gebohrte Löcher und Karosserieunterteile mit einer korrosionsfesten Farbe behandeln.
- Falls das Fahrzeug keine Standardstoßstangen hat (spezielle Serie, Sportausführungen, Tuning ...), muss die Aussparung nachgeprüft werden. Im Zweifelsfall, GDW kontaktieren.

Garantie :

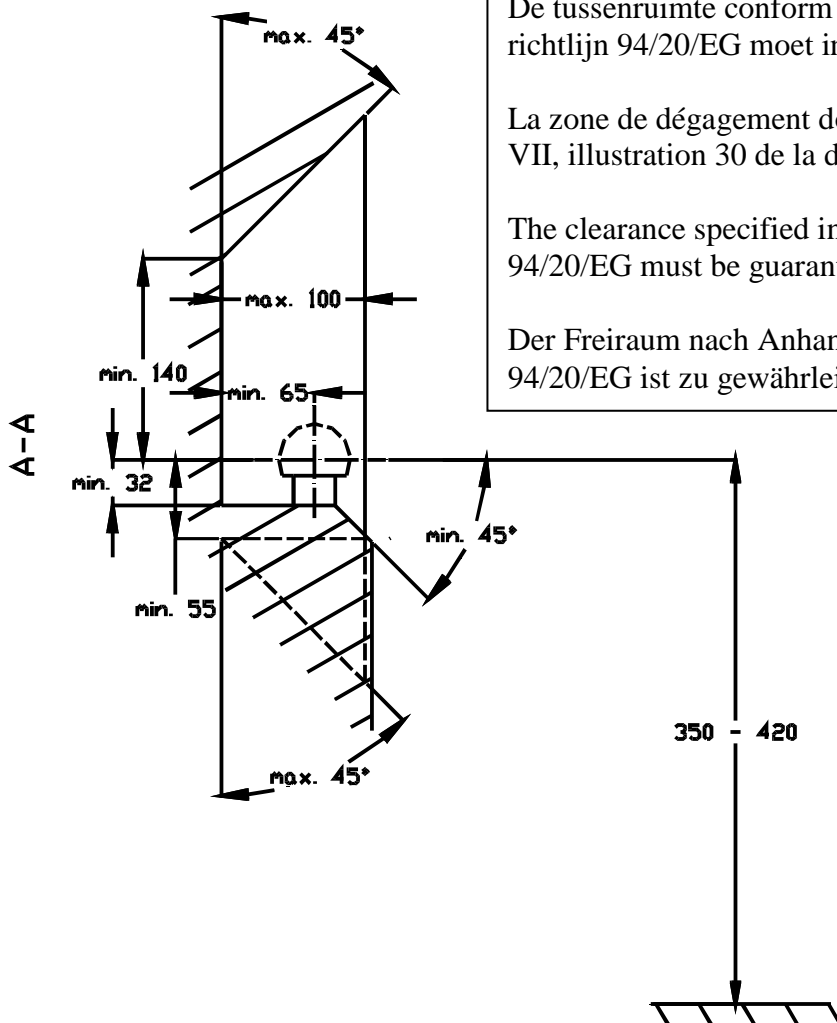
- Die angegeben max. Anhängelast, "D" und "S" Wert, darf nicht überschritten werden.
- Nach 1.000 Km Gebrauch und wenigstens 1 mal pro Jahr muss die Anhängerkupplung nachgeprüft werden :
  - o Alle Bolzenverbindungen nachprüfen und nachziehen falls nötig.
  - o Beschädigungen an der Farbe ausbessern.
  - o Falls die Anhängerkupplung durch eine extreme Belastung beschädigt wurde, muss diese ersetzt werden.
  - o Das innere Teil vom abnehmbaren System einfetten.

Gebrauch :

- **Falls die Kugel von der Anhängerkupplung das Kennzeichen oder den Nebelscheinwerfer ganz oder zum Teil verdeckt, muss diese bei Nichtgebrauch entfernt werden.**



**Volvo XC60**  
**11/2008 - ....**  
**Ref. 1752**

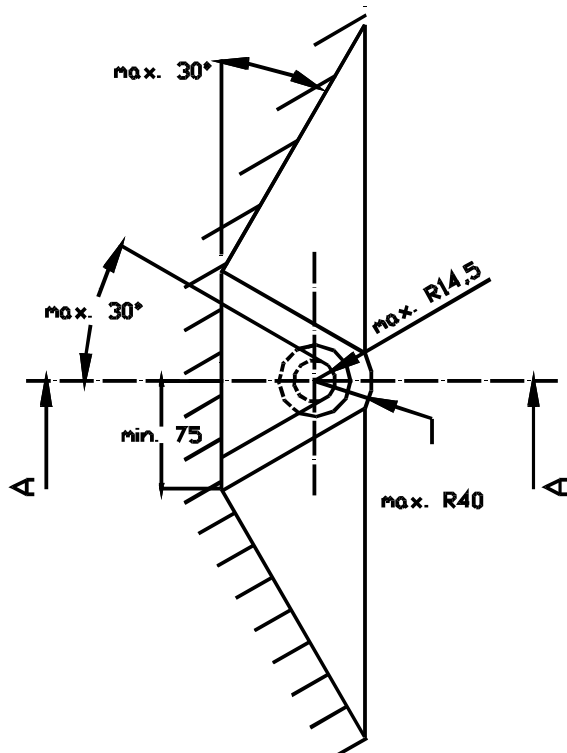


De tussenruimte conform supplement VII, afbeelding 30 van de richtlijn 94/20/EG moet in acht worden genomen.

La zone de dégagement doit être garantie conformément à l'annexe VII, illustration 30 de la directive 94/20/CE.

The clearance specified in appendix VII, diagram 30 of guideline 94/20/EG must be guaranteed.

Der Freiraum nach Anhang VII, Abbildung 30 der Richtlinie 94/20/EG ist zu gewährleisten.



Bij toelaatbaar totaal gewicht van het voertuig  
Pour poids total en charge autorisé du véhicule  
At laden weight of the vehicle  
Bei zulässigem Gesamtgewicht des Fahrzeuges